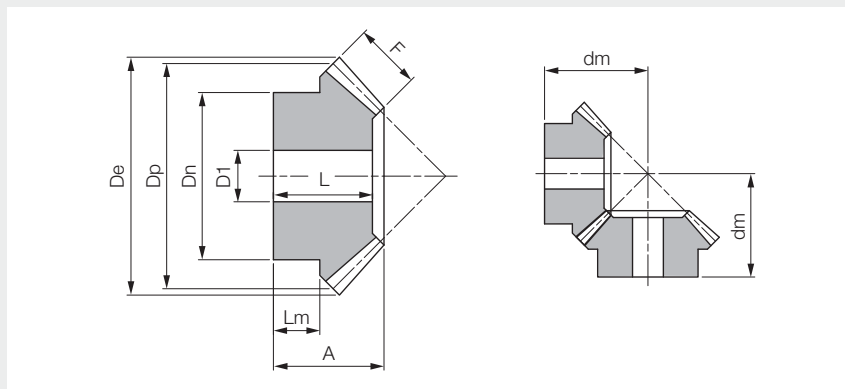


Kuželová soukolí s přímým ozubením

Kuželové soukolí s přímým ozubením

Typ A, převodový poměr 1:1



Poznámky

- kuželová kola jsou dodávána v párech a v určitých převodových poměrech
- k dodání také jako samostatná kola

Technická data

- úhel záběru 20°
- úhel os 90°

Materiál

- ocel C45

Modul	Počet zubů	De	Dp	A	F	Dn	D1	dm	L	Lm	Obj. kód	Jedn.
1,5	16	26,1	24,0	18,0	8	18	8	23,8	17,0	8,9	T43604	pár
	20	32,1	30,0	20,0	8	22	10	28,7	18,0	9,8	T43605	pár
	22	35,1	33,0	20,0	8	25	10	30,2	18,0	9,7	T64693	pár
	25	39,6	37,5	23,0	8	28	10	35,4	21,0	12,0	T43606	pár
	30	47,1	45,0	25,0	10	30	12	39,7	22,5	12,0	T43607	pár
2,0	16	34,8	32,0	20,0	9	25	10	28,8	17,0	9,3	T43608	pár
	20	42,8	40,0	25,0	12	32	10	35,7	22,0	12,0	T43609	pár
	22	46,8	44,0	25,0	12	36	10	37,7	22,0	17,7	T64694	pár
	25	52,8	50,0	28,0	14	40	12	42,3	25,0	12,3	T43610	pár
	30	62,8	60,0	30,0	16	50	12	47,8	27,0	12,8	T43611	pár
2,5	16	43,5	40,0	25,5	10	32	12	37,3	22,0	13,3	T43612	pár
	20	53,5	50,0	30,5	12	40	12	45,9	27,0	16,0	T43613	pár
	22	58,5	55,0	30,5	12	45	12	48,3	27,0	15,9	T64695	pár
	25	66,0	62,5	33,5	15	50	15	53,0	30,0	16,0	T43614	pár
	30	78,5	75,0	35,5	18	55	15	59,1	32,0	16,0	T43615	pár
3,0	16	52,2	48,0	30,0	12	40	15	44,2	26,0	16,2	T43616	pár
	20	64,2	60,0	35,0	18	45	15	51,1	31,0	13,6	T43617	pár
	22	70,2	66,0	35,0	18	50	15	54,0	31,0	13,0	T64696	pár
	25	79,2	75,0	38,0	20	55	15	60,0	34,0	16,0	T43618	pár
	30	94,2	90,0	40,0	22	60	20	68,1	36,0	19,0	T43619	pár
3,5	16	60,9	56,0	35,5	16	45	15	50,8	31,0	17,2	T43620	pár
	20	74,9	70,0	40,5	22	55	15	58,6	36,0	19,0	T43621	pár
	22	81,9	77,0	40,5	22	60	15	62,0	36,0	18,0	T64697	pár
	25	92,4	87,5	43,5	26	65	20	67,5	39,0	18,0	T43622	pár
	30	109,9	105,0	45,5	30	70	20	75,4	41,0	17,0	T43623	pár

Ozubené tyče / Ozubená kola / Kuželová soukolí

Kuželová soukolí s přímým ozubením

Modul	Počet zubů	De	Dp	A	F	Dn	D1	dm	L	Lm	Obj. kód	Jedn.
4,0	16	69,6	64,0	38,0	18	50	15	55,6	33,0	16,6	T43637	pár
	20	85,6	80,0	43,0	25	60	18	63,8	38,0	18,0	T43638	pár
	22	93,6	88,0	43,0	25	65	18	67,7	38,0	18,0	T64698	pár
	25	105,6	100,0	45,0	28	70	20	73,5	40,0	18,0	T43639	pár
	30	125,6	120,0	48,0	32	80	25	83,7	43,0	16,0	T43640	pár
4,5	16	78,3	72,0	43,0	20	55	18	63,0	37,0	18,5	T43642	pár
	20	96,3	90,0	48,0	28	65	20	71,5	42,0	18,0	T43644	pár
	22	105,3	99,0	48,0	28	70	20	75,8	42,0	18,0	T64699	pár
	25	118,8	112,5	50,0	32	75	20	81,8	44,0	18,0	T43645	pár
	30	141,3	135,0	53,0	35	90	25	93,8	47,0	17,0	T43646	pár
5,0	16	87,0	80,0	45,5	22	60	20	67,8	39,0	17,8	T43647	pár
	20	107,1	100,0	50,5	30	70	20	77,3	44,0	18,5	T43648	pár
	22	117,1	110,0	50,5	30	80	20	82,2	44,0	18,5	T64700	pár
	25	132,1	125,0	54,5	35	90	20	90,2	48,0	18,5	T43649	pár
	30	157,1	150,0	56,5	38	110	30	102,4	50,0	18,0	T43650	pár

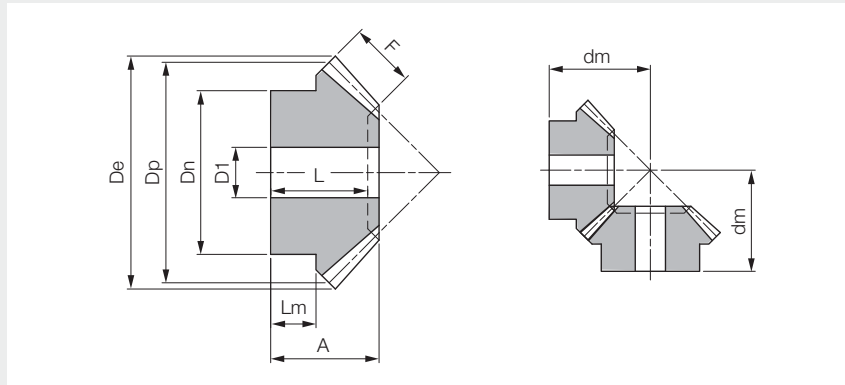
Poznámky k objednávce

- všechny rozměry uvedeny v mm

Kuželová soukolí s přímým ozubením

Kuželové soukolí s přímým ozubením

Typ B, převodový poměr 1:1



Poznámky

- kuželová kola jsou dodávána v párech a v určitých převodových poměrech
- k dodání také jako samostatná kola

Technická data

- úhel záběru 20°
- úhel os 90°

Materiál

- ocel C45

Modul	Počet zubů	De	Dp	A	F	Dn	D1	dm	L	Lm	Obj. kód	Jedn.
1,0	16	17,4	16,0	11,2	4,0	13,3	4	16	-	6,7	T43675	pár
	19	20,4	19,0	11,8	4,0	15,3	4	18	-	6,6	T43676	pár
	22	23,4	22,0	12,8	4,7	16,3	5	20	-	6,1	T43677	pár
	26	27,4	26,0	13,3	5,5	20,3	5	22	-	7,0	T43678	pár
	30	31,4	30,0	16,0	6,4	20,3	5	26	-	8,0	T43679	pár
1,5	16	26,1	24,0	18,9	6,0	20,3	8	26	-	12,2	T43680	pár
	19	30,6	28,5	21,3	7,0	20,3	8	30	-	11,6	T43681	pár
	22	35,1	33,0	22,5	7,5	25,3	8	33	-	12,7	T43682	pár
	26	41,1	39,0	23,2	8,5	28,3	8	36	-	12,0	T43683	pár
	30	47,1	45,0	27,2	10,0	30,0	12	42	-	12,1	T43684	pár
2,0	16	34,8	32,0	23,5	8,0	25,3	8	33	-	13,6	T43685	pár
	19	40,8	38,0	24,2	9,0	25,3	8	36	-	12,0	T43686	pár
	22	46,8	44,0	27,9	10,0	30,3	10	42	-	14,0	T43687	pár
	26	54,8	52,0	31,4	12,0	35,3	12	48	-	13,7	T43688	pár
	30	62,8	60,0	34,1	13,0	40,3	12	54	-	17,0	T43689	pár
2,5	16	43,5	40,0	28,1	10,0	30,3	12	40	-	15,2	T43690	pár
	19	51,0	47,5	27,1	11,0	35,3	12	42	-	13,0	T43691	pár
	22	58,5	55,0	30,1	12,0	45,3	12	48	-	15,7	T43692	pár
	26	68,5	65,0	33,2	15,0	45,3	15	54	-	16,0	T43693	pár
	30	78,5	75,0	39,0	16,0	50,3	15	64	-	20,0	T43694	pár
3,0	16	52,2	48,0	31,7	12,0	40,3	12	46	-	18,1	T43695	pár
	19	61,2	57,0	36,0	13,0	40,3	14	54	-	17,1	T43696	pár
	22	70,2	66,0	36,9	15,0	50,3	15	58	-	17,1	T43697	pár
	26	82,2	78,0	38,4	17,0	50,3	15	64	-	18,0	T43698	pár
	30	94,2	90,0	43,8	19,0	60,3	20	74	-	22,0	T43699	pár

Ozubené tyče / Ozubená kola / Kuželová soukolí

Kuželová soukolí s přímým ozubením

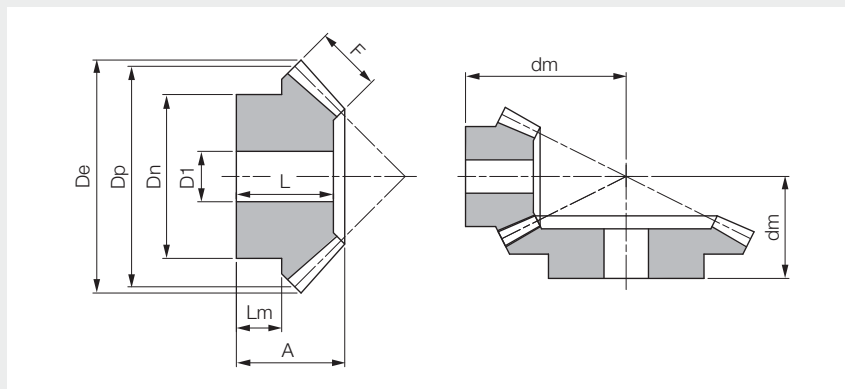
Modul	Počet zubů	De	Dp	A	F	Dn	D1	dm	L	Lm	Obj. kód	Jedn.
3,5	16	60,9	56,0	36,4	14,0	45,3	15	53	-	19,8	T43700	pár
	19	71,4	66,5	36,9	15,0	50,3	15	58	-	18,0	T43701	pár
	22	81,9	77,0	39,1	17,0	55,3	15	64	-	18,0	T43702	pár
	26	95,9	91,0	42,2	20,0	60,3	20	72	-	20,0	T43703	pár
	30	110,0	105,0	47,3	23,0	70,3	20	82	43	22,0	T43704	pár
4,0	16	69,7	64,0	44,3	15,0	50,3	15	64	-	25,1	T43705	pár
	19	81,7	76,0	44,4	18,0	55,3	18	68	-	22,0	T43706	pár
	22	93,7	88,0	45,9	20,0	60,3	18	74	-	22,0	T43707	pár
	26	109,7	104,0	48,0	23,0	70,3	20	82	43	22,0	T43708	pár
	30	125,7	120,0	54,2	26,0	80,3	25	94	49	25,0	T43709	pár
4,5	16	78,4	72,0	46,3	17,5	55,3	18	68	-	25,0	T43710	pár
	19	91,8	85,5	47,3	20,0	60,3	20	74	-	25,0	T43711	pár
	22	105,3	99,0	50,1	22,0	70,3	20	82	-	25,0	T43712	pár
	26	123,3	117,0	53,2	25,0	75,3	20	92	45	25,0	T43713	pár
	30	141,4	135,0	60,0	29,0	80,3	25	105	54	28,0	T43714	pár
5,0	16	87,1	80,0	48,9	18,0	60,3	20	74	-	25,0	T43715	pár
	19	102,1	95,0	52,2	22,0	60,3	20	82	-	25,0	T43716	pár
	22	117,1	110,0	58,2	24,0	80,3	20	94	52	30,0	T43717	pár
	26	137,1	130,0	62,7	29,0	80,3	20	105	57	30,0	T43718	pár
	30	157,1	150,0	68,9	32,0	80,3	30	119	63	35,0	T43719	pár

Poznámky k objednávce

- všechny rozměry uvedeny v mm

Kuželové soukolí s přímým ozubením

Typ A, převodový poměr 1:2



Poznámky

- kuželová kola jsou dodávána v párech a v určitých převodových poměrech
- k dodání také jako samostatná kola

Technická data

- úhel záběru 20°
- úhel os 90°

Materiál

- ocel C45

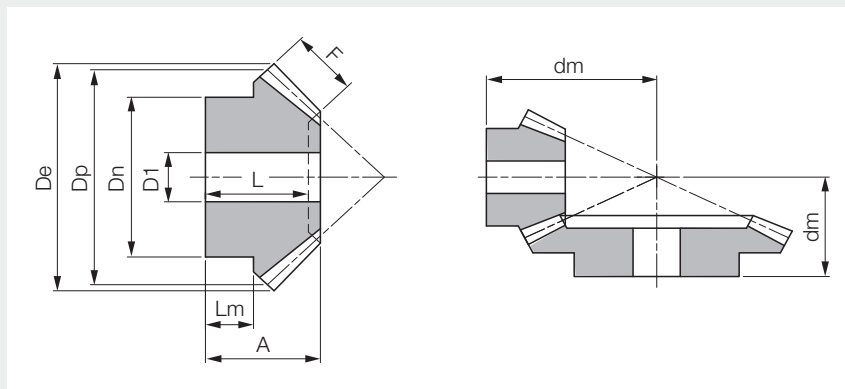
Modul	Počet zubů	De	Dp	A	F	Dn	D1	dm	L	Lm	Obj. kód	Jedn.
1,5	16	26,7	24	18,5	8	21	10	34,9	17,0	10,3	T43651	pár
	32	49,3	48	20,0	8	32	12	27,5	17,5	10,0		
2,0	16	35,6	32	23,0	10	27	10	45,4	21,0	12,2	T43652	pár
	32	65,8	64	25,0	10	40	12	35,2	22,0	10,0		
2,5	16	44,4	40	27,5	12	34	12	56,0	25,0	14,4	T43653	pár
	32	82,2	80	30,0	12	50	15	43,0	26,5	15,0		
3,0	16	53,4	48	28,0	15	40	15	61,6	25,0	11,6	T43654	pár
	32	98,7	96	35,0	15	60	15	50,4	30,5	15,0		
3,5	16	62,3	56	33,5	18	48	15	72,3	30,5	14,4	T43655	pár
	32	115,1	112	40,0	18	70	20	57,7	35,0	19,0		
4,0	16	71,1	64	36,0	20	50	20	80,8	32,0	13,4	T43656	pár
	32	131,6	128	45,0	20	80	20	65,5	39,5	23,0		
4,5	16	80,1	72	39,5	22	60	20	90,4	35,0	15,4	T43657	pár
	32	148,0	144	50,0	22	80	25	73,2	43,5	24,0		
5,0	16	88,9	80	50,0	25	60	20	106,1	45,0	21,1	T43658	pár
	32	164,5	160	55,0	25	85	25	80,6	48,0	27,0		

Poznámky k objednávce

- všechny rozměry uvedeny v mm

Kuželové soukolí s přímým ozubením

Typ B, převodový poměr 1:2



Poznámky

- kuželová kola jsou dodávána v párech a v určitých převodových poměrech
- k dodání také jako samostatná kola

Technická data

- úhel záběru 20°
- úhel os 90°

Materiál

- ocel C45

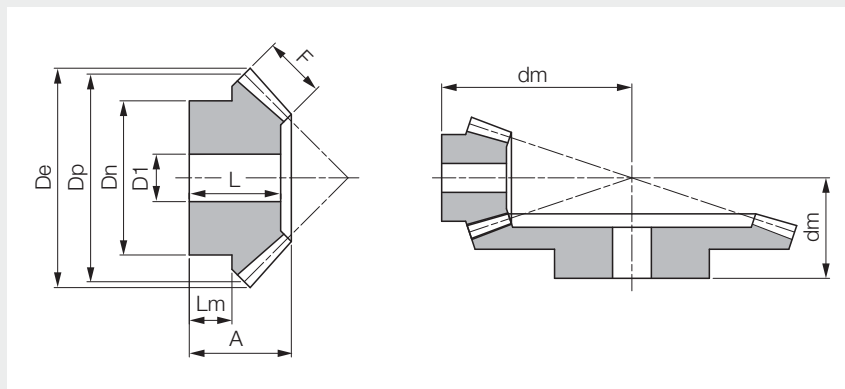
Modul	Počet zubů	De	Dp	A	F	Dn	D1	dm	L	Lm	Obj. kód	Jedn.
1,0	15	17,4	15,0	11,9	5,0	13,3	4	22	-	6,6	T43720	pár
	30	30,6	30,0	15,1	5,0	20,3	5	20	14	9,0		
1,5	15	26,1	22,5	21,1	9,0	20,3	8	35	-	12,0	T43721	pár
	30	45,9	45,0	25,2	9,0	32,3	8	32	23	16,0		
2,0	15	34,8	30,0	26,0	11,5	25,3	8	45	-	13,8	T43722	pár
	30	61,2	60,0	29,8	11,5	40,3	12	39	27	18,0		
2,5	15	43,5	37,5	31,8	15,0	32,3	12	55	-	16,2	T43723	pár
	30	76,5	75,0	33,7	15,0	45,3	15	45	30	20,0		
3,0	15	52,2	45,0	37,3	17,0	40,3	12	66	-	19,8	T43724	pár
	30	91,8	90,0	42,1	17,0	55,3	15	56	38	25,0		
3,5	15	60,9	52,5	46,1	20,5	45,3	15	79	-	24,7	T43725	pár
	30	107,1	105,0	45,0	20,5	60,3	20	61	40	25,0		
4,0	15	69,6	60,0	48,6	22,5	50,3	20	87	-	24,6	T43726	pár
	30	122,3	120,0	57,3	22,5	80,3	20	76	52	35,0		
4,5	15	78,3	67,5	51,4	26,0	60,3	20	94	-	24,7	T43727	pár
	30	137,6	135,0	60,3	26,0	80,3	25	81	53	35,0		
5,0	15	87,0	75,0	57,6	30,0	60,3	20	104	-	25,3	T43728	pár
	30	152,9	150,0	62,5	30,0	80,3	25	85	56	35,0		

Poznámky k objednávce

- všechny rozměry uvedeny v mm

Kuželové soukolí s přímým ozubením

Typ A, převodový poměr 1:3



Poznámky

- kuželová kola jsou dodávána v párech a v určitých převodových poměrech
- k dodání také jako samostatná kola

Technická data

- úhel záběru 20°
- úhel os 90°

Materiál

- ocel C45

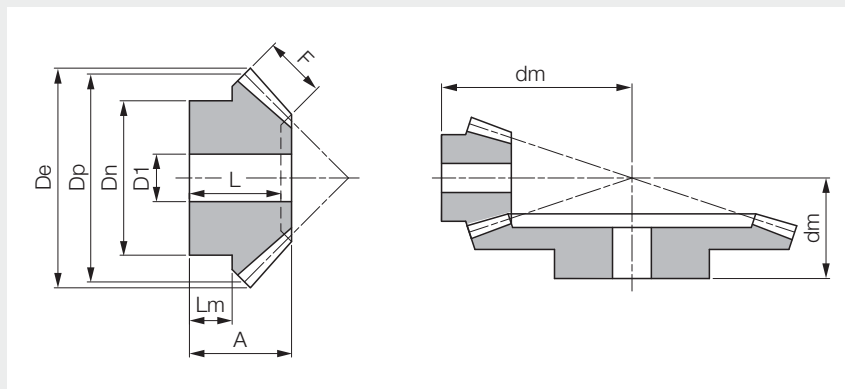
Modul	Počet zubů	De	Dp	A	F	Dn	D1	dm	L	Lm	Obj. kód	Jedn.
1,5	16	26,9	24	22,0	12	20	10	46,3	21	9,7	T43659	pár
	48	72,9	72	22,0	12	42	15	29,2	19	12,0		
2,0	16	35,8	32	25,5	15	25	12	58,9	24	9,4	T43660	pár
	48	97,3	96	26,0	15	50	15	35,9	22	13,0		
2,5	16	44,7	40	28,0	18	33	14	70,4	26	9,2	T43661	pár
	48	121,6	120	32,0	18	60	20	44,6	27	16,0		
3,0	16	53,7	48	30,0	18	42	15	84,2	28	11,2	T43662	pár
	48	145,9	144	38,0	18	65	20	54,1	32	19,0		
3,5	16	62,6	56	36,5	22	48	15	98,8	34	13,4	T43663	pár
	48	170,2	168	44,0	22	75	20	62,5	37	23,0		
4,0	16	71,6	64	42,0	25	55	20	113,3	39	15,7	T43664	pár
	48	194,5	192	50,0	25	85	22	71,2	42	27,0		
4,5	16	80,6	72	53,0	28	60	20	133,4	50	23,4	T43665	pár
	48	218,8	216	58,0	28	90	25	81,9	49	27,0		
5,0	16	89,5	80	60,0	35	60	20	145,7	57	22,5	T43666	pár
	48	243,1	240	65,0	35	100	28	90,5	55	35,0		

Poznámky k objednávce

- všechny rozměry uvedeny v mm

Kuželové soukolí s přímým ozubením

Typ B, převodový poměr 1:3



Poznámky

- kuželová kola jsou dodávána v párech a v určitých převodových poměrech
- k dodání také jako samostatná kola

Technická data

- úhel záběru 20°
- úhel os 90°

Materiál

- ocel C45

Modul	Počet zubů	De	Dp	A	F	Dn	D1	dm	L	Lm	Obj. kód	Jedn.
1,0	15	17,7	15,0	16,6	7,1	13,3	4	32	-	9,3	T43729	pár
	45	45,3	45,0	17,1	7,1	25,3	8	22	15,0	10,0		
1,5	15	26,5	22,5	22,6	10,5	19,3	8	46	-	11,7	T43730	pár
	45	68,1	67,5	29,6	10,5	45,3	14	37	27,0	20,0		
2,0	15	35,4	30,0	28,9	14,0	25,3	8	60	-	14,2	T43731	pár
	45	90,8	90,0	32,1	14,0	45,3	15	42	29,0	20,0		
2,5	15	44,2	37,5	34,6	18,0	32,3	12	73	-	15,9	T43732	pár
	45	113,4	112,5	39,7	18,0	60,3	20	52	36,0	25,0		
3,0	15	53,0	45,0	41,3	21,0	40,3	15	88	-	19,7	T43733	pár
	45	136,1	135,0	47,2	21,0	60,3	20	62	42,5	30,0		
3,5	15	61,9	52,5	49,6	23,5	45,3	15	105	-	25,1	T43734	pár
	45	158,8	157,5	54,4	23,5	80,3	20	72	49,0	35,0		
4,0	15	70,7	60,0	54,3	27,5	50,3	20	117	-	25,4	T43735	pár
	45	181,5	180,0	57,0	27,5	80,3	22	77	51,0	35,0		
4,5	15	79,5	67,5	55,2	28,5	55,3	20	128	-	24,8	T43736	pár
	45	204,2	202,5	63,9	28,5	90,3	25	87	57,0	40,0		
5,0	15	88,4	75,0	65,3	33,0	60,3	20	145	-	30,0	T43737	pár
	45	226,9	225,0	66,7	33,0	90,3	28	92	59,0	40,0		

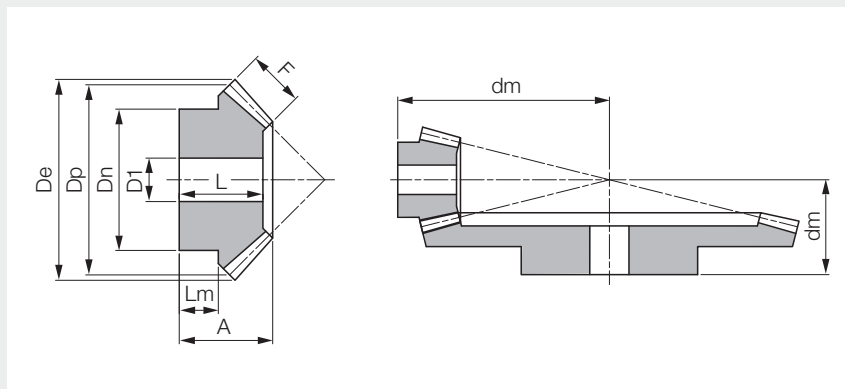
Poznámky k objednávce

- všechny rozměry uvedeny v mm

Kuželová soukolí s přímým ozubením

Kuželové soukolí s přímým ozubením

Typ A, převodový poměr 1:4



Poznámky

- kuželová kola jsou dodávána v párech a v určitých převodových poměrech
- k dodání také jako samostatná kola

Technická data

- úhel záběru 20°
- úhel os 90°

Materiál

- ocel C45

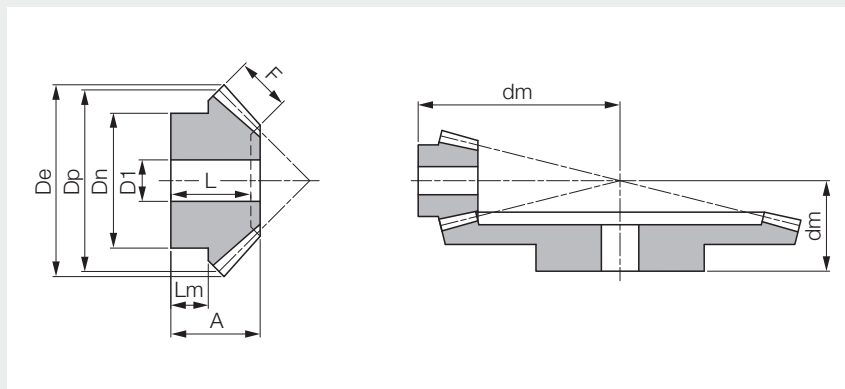
Modul	Počet zubů	De	Dp	A	F	Dn	D1	dm	L	Lm	Obj. kód	Jedn.
1,5	16	26,9	24	25,0	12	18	10	61,1	24	12,2	T43667	pár
	64	96,7	96	25,0	12	60	15	33,0	22	13,0		
2,0	16	35,9	32	24,0	15	25	12	73,1	23	8,5	T43668	pár
	64	129,0	128	28,0	15	70	20	38,9	24	14,0		
2,5	16	44,9	40	30,5	18	34	15	92,6	29	11,7	T43669	pár
	64	161,2	160	35,0	18	80	20	48,8	30	16,0		
3,0	16	53,8	48	32,0	20	40	15	108,0	30	11,1	T43670	pár
	64	193,5	192	42,0	20	90	20	58,8	36	22,0		
3,5	16	62,8	56	40,0	25	45	15	127,1	38	14,0	T43671	pár
	64	225,7	224	50,0	25	100	25	69,3	43	22,0		
4,0	16	71,7	64	50,0	30	50	20	148,2	48	18,5	T43672	pár
	64	257,9	256	60,0	30	110	28	81,8	52	30,0		
4,5	16	80,7	72	55,0	32	60	20	167,1	53	21,6	T43673	pár
	64	290,1	288	65,0	32	120	30	89,8	57	35,0		
5,0	16	89,7	80	60,0	35	65	20	185,1	58	23,2	T43674	pár
	64	322,4	320	70,0	35	120	30	97,7	61	42,0		

Poznámky k objednávce

- všechny rozměry uvedeny v mm

Kuželové soukolí s přímým ozubením

Typ B, převodový poměr 1:4



Poznámky

- kuželová kola jsou dodávána v párech a v určitých převodových poměrech
- k dodání také jako samostatná kola

Technická data

- úhel záběru 20°
- úhel os 90°

Materiál

- ocel C45

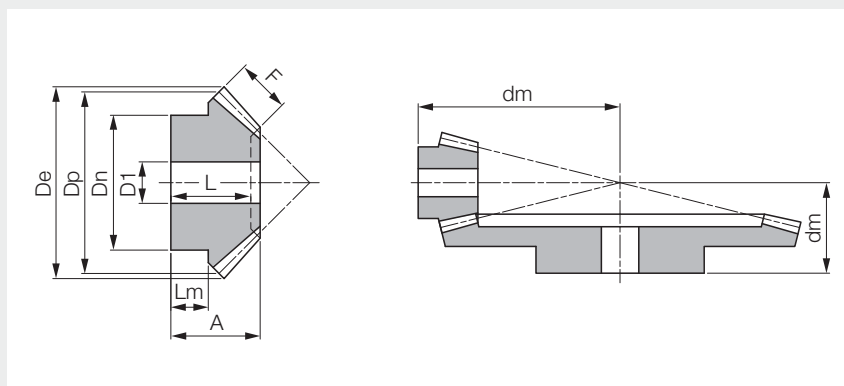
Modul	Počet zubů	De	Dp	A	F	Dn	D1	dm	L	Lm	Obj. kód	Jedn.
1,0	15	17,8	15,0	17,2	9,3	13,3	4	38	-	7,7	T43738	pár
	60	60,3	60,0	17,1	9,3	30,3	8	22	15	10,0		
1,5	15	26,7	22,5	23,0	11,0	20,3	8	57	-	11,7	T43739	pár
	60	90,4	90,0	34,0	11,0	50,3	15	42	31	25,0		
2,0	15	35,6	30,0	31,0	16,0	25,3	8	75	-	14,4	T43740	pár
	60	120,6	120,0	37,6	16,0	60,3	16	48	34	25,0		
2,5	15	44,5	37,5	38,1	19,0	32,3	14	94	-	18,4	T43741	pár
	60	150,7	150,0	44,8	19,0	60,3	20	58	40	30,0		
3,0	15	53,3	45,0	48,1	23,0	40,3	15	115	-	24,5	T43742	pár
	60	180,8	180,0	53,2	23,0	80,3	20	69	48	35,0		
3,5	15	62,2	52,5	52,1	26,0	45,3	15	131	-	25,1	T43743	pár
	60	211,0	210,0	60,4	26,0	90,3	25	79	54	40,0		
4,0	15	71,1	60,0	55,1	30,0	50,3	20	145	-	23,8	T43744	pár
	60	241,1	240,0	60,8	30,0	90,3	28	82	53	40,0		
4,5	15	79,9	67,5	59,1	34,0	60,3	20	160	-	24,1	T43745	pár
	60	271,2	270,0	68,2	34,0	100,3	30	92	61	40,0		
5,0	15	88,8	75,0	68,1	38,0	70,3	20	180	-	29,4	T43746	pár
	60	301,3	300,0	73,5	38,0	110,3	30	100	66	40,0		

Poznámky k objednávce

- všechny rozměry uvedeny v mm

Kuželové soukolí se spirálním ozubením

Převodový poměr 1:1



Poznámky

- kuželová kola jsou dodávána v párech a v určitých převodových poměrech
- k dodání také jako samostatná kola

Technická data

- úhel záběru 20°
- úhel os 90°

Materiál

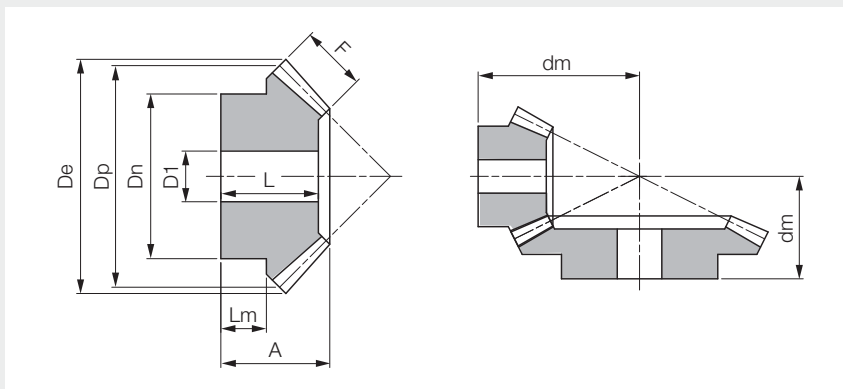
- ocel C45

Modul	Počet zubů	De	Dp	A	F	Dn	D1	dm	L	Lm	Obj. kód	Jedn.
2	16	34,4	32,0	20,1	9	25	10	29	17,0	9,5	548159	pár
	20	42,4	40,0	25,2	12	32	10	36	22,0	12,0	556306	pár
	25	52,4	50,0	27,6	14	40	12	42	24,5	12,0	556307	pár
	30	62,4	60,0	30,1	16	50	12	48	27,0	13,0	556308	pár
2,5	16	43,0	40,0	25,0	10	32	12	37	22,0	13,0	556309	pár
	20	53,0	50,0	30,5	12	40	12	46	27,5	16,0	556310	pár
	25	65,5	62,5	33,3	15	50	15	53	30,0	16,0	556311	pár
	30	78,0	75,0	35,2	18	55	15	59	32,0	16,0	556312	pár
3	16	51,6	48,0	29,7	12	40	15	44	26,0	16,0	556313	pár
	20	63,6	60,0	34,8	18	45	15	51	31,0	13,5	556314	pár
	25	78,6	75,0	37,8	20	55	15	60	34,0	16,0	556315	pár
	30	93,6	90,0	39,7	22	60	20	68	36,0	19,0	556316	pár
3,5	16	60,2	56,0	34,3	14	45	15	51	30,0	17,5	556317	pár
	20	74,2	70,0	36,1	15	55	15	59	31,5	19,0	556318	pár
	25	91,7	87,5	40,5	21	65	20	68	36,0	18,0	556319	pár
	30	109,2	105,0	41,9	24	70	20	76	37,5	17,0	556320	pár
4	16	68,8	64,0	36,2	15	50	15	56	31,0	17,0	556321	pár
	20	84,8	80,0	37,7	17	60	18	64	32,5	18,0	556322	pár
	25	104,8	100,0	40,5	21	70	20	74	35,0	18,0	556323	pár
	30	124,8	120,0	43,4	25	80	25	84	38,0	16,0	556324	pár
4,5	16	77,4	72,0	39,5	15	55	18	63	33,5	18,5	556325	pár
	20	95,4	90,0	43,0	20	65	20	72	37,0	18,0	556326	pár
	25	117,9	112,5	45,3	25	75	20	82	39,0	18,0	556327	pár
	30	140,4	135,0	48,2	28	90	25	94	42,0	17,0	556328	pár
5	16	86,0	80,0	42,1	17	60	20	68	36,0	18,0	556329	pár
	20	106,0	100,0	45,0	21	70	20	78	38,5	18,5	556330	pár
	25	131,0	125,0	48,0	26	90	20	90	41,5	18,5	556331	pár
	30	156,0	150,0	52,7	32	110	30	103	46,0	18,0	556333	pár

Poznámky k objednávce: všechny rozměry uvedeny v mm

Kuželové soukolí se spirálním ozubením

Převodový poměr 1:2



Poznámky

- kuželová kola jsou dodávána v párech a v určitých převodových poměrech
- k dodání také jako samostatná kola

Technická data

- úhel záběru 20°
- úhel os 90°

Materiál

- ocel C45

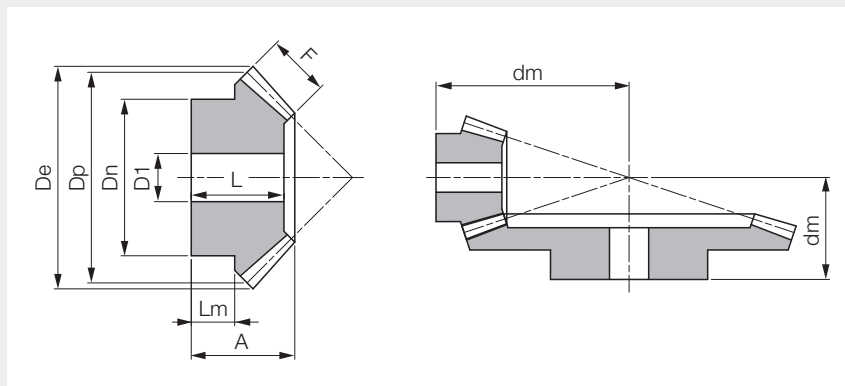
Modul	Počet zubů	De	Dp	A	F	Dn	D1	dm	L	Lm	Obj. kód	Jedn.
2	16	36,1	32	22,6	10	27	10	45	21,0	11,7	556334	pár
	32	65,0	64	24,1	10	40	12	35	21,5	10,0		
2,5	16	45,1	40	27,6	12	34	12	56	25,5	14,5	556335	pár
	32	81,2	80	29,2	12	50	15	43	25,5	15,0		
3	16	54,1	48	28,4	15	40	15	62	25,5	12,0	556336	pár
	32	97,5	96	34,6	15	60	15	51	30,0	15,0		
3,5	16	63,2	56	33,3	18	48	15	72	30,5	14,0	556337	pár
	32	113,7	112	39,1	18	70	20	58	34,0	19,0		
4	16	72,2	64	36,3	20	50	20	81	32,5	13,5	556338	pár
	32	130,0	128	44,2	20	80	20	66	38,5	23,0		
4,5	16	81,2	72	40,2	22	60	20	91	35,5	16,0	556339	pár
	32	146,2	144	49,3	22	80	25	74	42,5	24,0		
5	16	90,2	80	50,1	25	60	20	106	45,5	21,0	556340	pár
	32	162,5	160	53,7	25	85	25	81	46,5	27,0		

Poznámky k objednávce

- všechny rozměry uvedeny v mm

Kuželové soukolí se spirálním ozubením

Převodový poměr 1:3



Poznámky

- kuželová kola jsou dodávána v párech a v určitých převodových poměrech
- k dodání také jako samostatná kola

Technická data

- úhel záběru 20°
- úhel os 90°

Materiál

- ocel C45

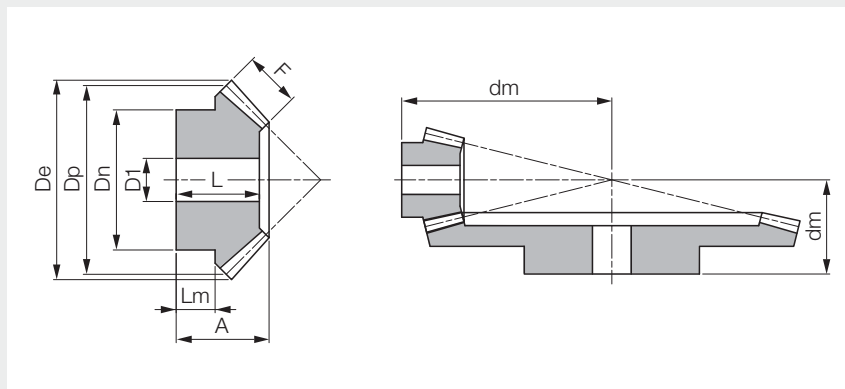
Modul	Počet zubů	De	Dp	A	F	Dn	D1	dm	L	Lm	Obj. kód	Jedn.
2	16	35,5	32	25,7	15	25	12	59	24,0	9,7	556341	pár
	48	96,6	96	25,3	15	50	15	36	21,5	13,0		
2,5	16	45,7	40	27,7	18	33	14	70	26,0	8,9	556342	pár
	48	120,8	120	31,4	18	60	20	45	26,5	16,0		
3	16	54,8	48	29,9	18	42	15	84	28,0	11,0	556343	pár
	48	145,0	144	36,7	18	65	20	54	31,0	19,0		
3,5	16	63,9	56	36,8	22	48	15	99	34,0	13,6	556344	pár
	48	169,1	168	43,1	22	75	20	63	36,0	23,0		
4	16	73,1	64	41,8	25	55	20	113	39,0	15,5	556345	pár
	48	193,3	192	49,2	25	85	22	72	41,0	27,0		
4,5	16	82,2	72	53,8	28	60	20	134	50,0	24,0	556346	pár
	48	217,4	216	56,3	28	90	25	82	47,5	27,0		
5	16	91,4	80	60,5	35	60	20	146	57,0	22,7	556347	pár
	48	241,6	240	63,5	35	100	28	91	53,5	35,0		

Poznámky k objednávce

- všechny rozměry uvedeny v mm

Kuželové soukolí se spirálním ozubením

Převodový poměr 1:4



Poznámky

- kuželová kola jsou dodávána v párech a v určitých převodových poměrech
- k dodání také jako samostatná kola

Technická data

- úhel záběru 20°
- úhel os 90°

Materiál

- ocel C45

Modul	Počet zubů	De	Dp	A	F	Dn	D1	dm	L	Lm	Obj. kód	Jedn.
2	16	36,7	32	24,0	15	25	12	73	23	8,2	556348	pár
	64	128,5	128	27,3	15	70	20	39	23	14,0		
2,5	16	45,9	40	31,0	18	34	15	93	29	12,2	556349	pár
	64	160,6	160	34,2	18	80	20	49	29	16,0		
3	16	55,1	48	32,1	20	40	15	108	30	11,0	556350	pár
	64	192,7	192	40,9	20	90	20	59	35	22,0		

Poznámky k objednávce

- všechny rozměry uvedeny v mm