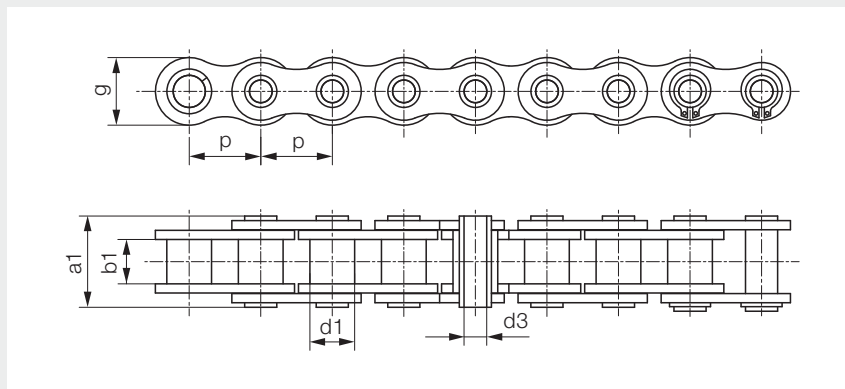


Pouzdrový řetěz standardní s dutými čepy 1-řadý

Standardní pouzdrový řetěz



Materiál

- zušlechťená ocel

Označení	Rozteč p	Šířka b1 min.	Pouzdro Ø d1 max.	Čep Ø d3 min.	g max.	a1 max.	Pevnost při přetržení [N] min.	Hmotnost v kg/m	Obj. kód	Jedn.
08 B-1	12,700	7,75	8,51	4,50	11,60	17,0	9.300	0,58	F01990	m
40HP	12,700	7,85	7,95	4,00	12,00	16,5	11.000	0,54	552844	m
50HP	15,875	9,40	10,16	5,13	15,09	20,7	20.000	0,91	552845	m
60HP	19,050	12,70	11,91	6,00	18,00	25,8	24.000	1,29	552846	m
80HPF2	25,400	15,75	15,88	8,40	24,00	32,5	45.000	2,23	552847	m
10 B-1	15,875	9,65	10,16	5,18	14,70	19,6	12.700	0,73	F03158	m
12 B-1	19,050	11,68	12,07	5,85	15,90	22,7	12.700	1,10	F03160	m

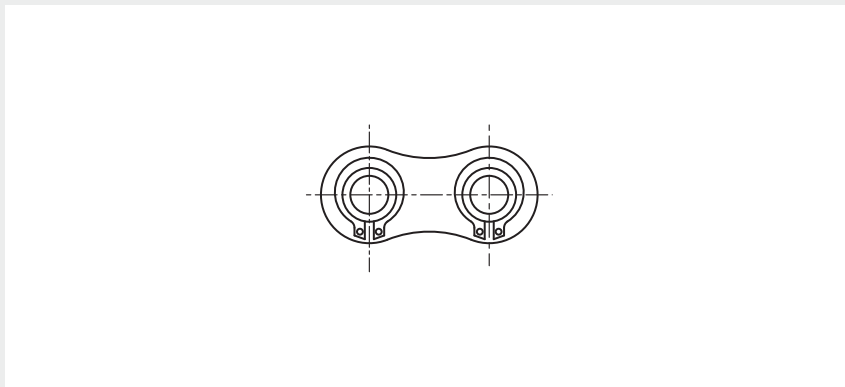
Poznámky k objednávce

- všechny rozměry uvedeny v mm

Příslušenství

Spojovací článek s dutými čepy 1-řadý

Pro pouzdrový řetěz standardní s dutými čepy



Materiál

- zušlechťená ocel

5

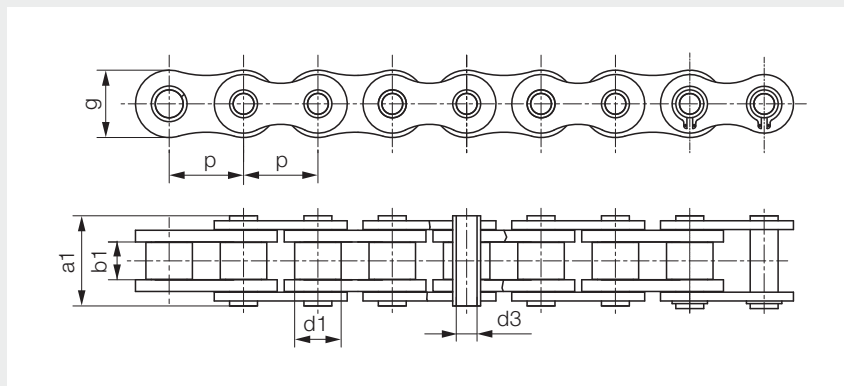
Označení	Rozteč p	Pro řetěz	Obj. kód	Jedn.
08 B-1	12,700	F01990	F01991*	ks
40HP	12,700	552844	554045	ks
50HP	15,875	552845	554046	ks
60HP	19,050	552846	554047	ks
80HPF2	25,400	552847	554048	ks
10 B-1	15,875	F03158	F03169*	ks
12 B-1	19,050	F03160	F03170*	ks

Poznámky k objednávce

- * spojky F01991, F03169, F03170 k dodání jako vnější článek k roznyťování
- všechny rozměry uvedeny v mm

Válečkový řetěz standardní s dutými čepy 1-řadý

Standardní válečkový řetěz bez pouzdra



Materiál

- zušlechtěná ocel

Označení	Rozteč p	Šířka b1 min.	Váleček Ø d1 max.	Čep Ø d3 min.	g max.	a1 max.	Pevnost při přetržení [N] min.	Hmotnost v kg/m	Obj. kód	Jedn.
08 B-1	12,700	7,75	8,51	4,50	11,6	17,0	10.800	0,58	F03161	m
10 B-1	15,875	9,65	10,16	5,18	14,5	19,6	14.700	0,77	F03162	m
12 B-1	19,050	11,68	12,07	5,85	15,9	22,7	16.700	0,98	F01473	m
16 B-1	25,400	17,02	15,88	8,33	20,5	36,1	32.700	2,21	F03164	m

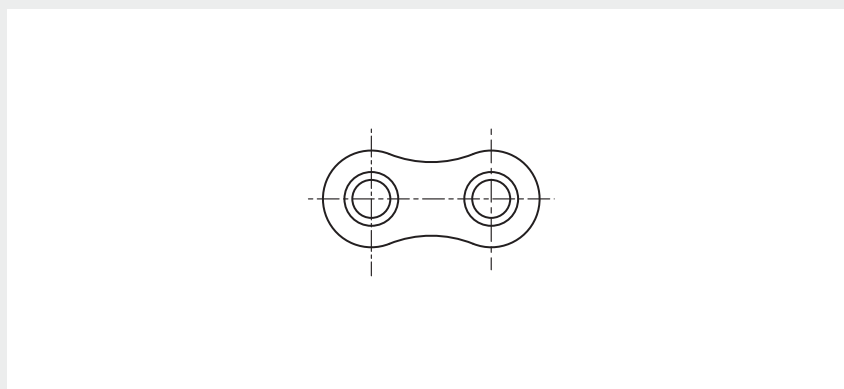
Poznámky k objednání

- všechny rozměry uvedeny v mm

Příslušenství

Spojovací článek s dutými čepy 1-řadý

Pro válečkový řetěz standardní bez pouzdra s dutými čepy



Materiál

- zušlechtěná ocel

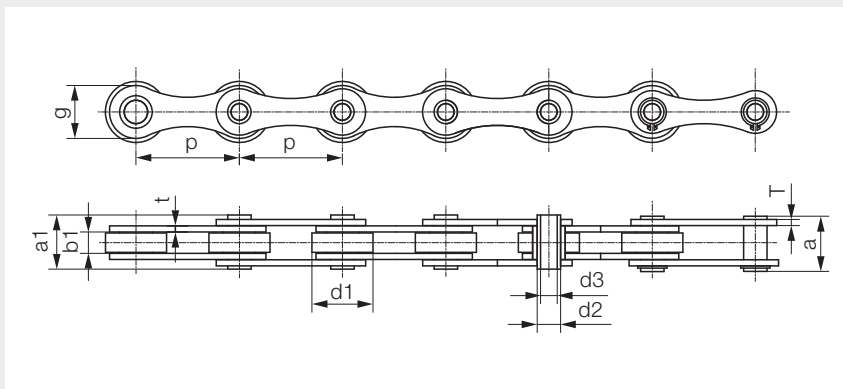
Označení	Rozteč p	Pro řetěz	Obj. kód	Jedn.
08 B-1	12,700	F03161	F03171	ks
10 B-1	15,875	F03162	F03172	ks
12 B-1	19,050	F01473	F01475	ks
16 B-1	25,400	F03164	F03174	ks

Poznámky k objednání

- všechny rozměry uvedeny v mm

Válečkový řetěz standardní s dutými čepy 1-řadý DIN/ANSI

Standardní válečkový řetěz



Materiál

- zušlechtěná ocel

Označení	Rozteč p	Šířka b1 min.	Váleček Ø d1 max.	Čep Ø d2 max.	Čep Ø d3 min.	g max.	t/T max.	a1 max.	a max.	Pevnost při přetržení [N] min.	Hmotnost v kg/m	Obj. kód	Jedn.
HP50F2	50,000	15,00	31,00	13,20	10,20	25,00	4,00	36,5	38,0	40.000	3,40	552848	m
HB50,8	50,800	10,50	30,00	11,40	8,20	26,00	3,10	27,4	28,6	50.000	2,56	552838	m
HB63F3	63,000	15,00	40,00	11,40	8,20	26,50	4,00	35,6	37,0	35.000	3,90	552880	m

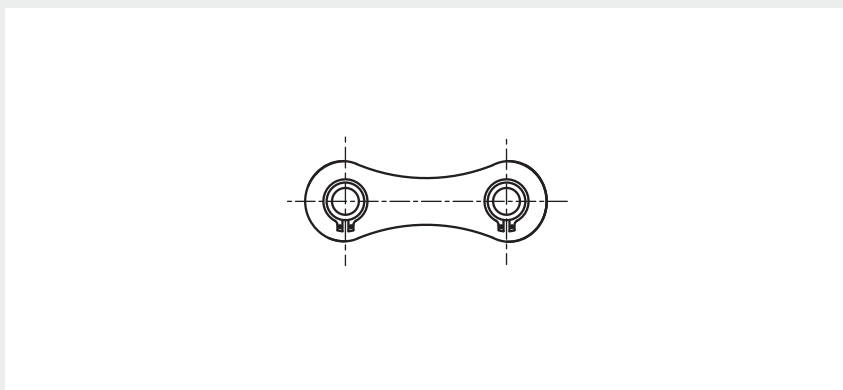
Poznámky k objednání

- všechny rozměry uvedeny v mm

Příslušenství

Spojovací článek s dutými čepy 1-řadý

Pro standardní válečkový řetěz s dutými čepy DIN/ANSI



Materiál

- zušlechtěná ocel

Označení	Rozteč p	Pro řetěz	Obj. kód	Jedn.
HP50F2	50,000	552848	554049	ks
HB50,8	50,800	552838	554050	ks
HB63F3	63,000	552880	554051	ks

Poznámky k objednání

- všechny rozměry uvedeny v mm