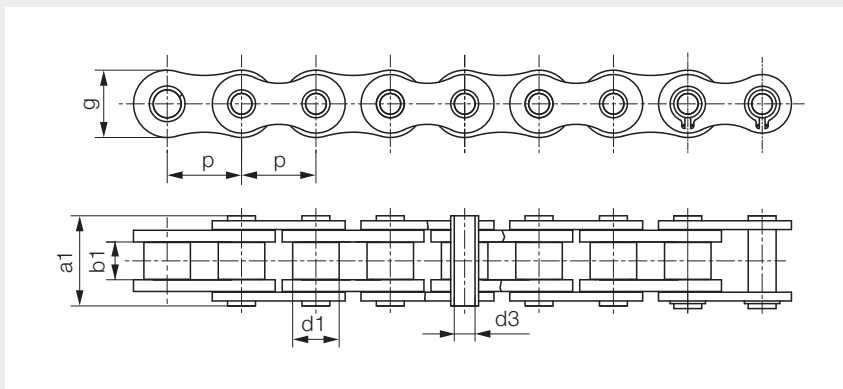


Válečkový řetěz standardní s dutými čepy nerezový 1-řadý

Standardní válečkový řetěz bez pouzdra



Materiál

- nerezová ocel

Označení	Rozteč p	Šířka b1 min.	Váleček Ø d1 max.	Čep Ø d3 min.	g max.	a1 max.	Pevnost při přetržení [N] min.	Hmotnost v kg/m	Obj. kód	Jedn.
08 B-1	12,700	7,75	8,51	4,50	11,6	17,0	8.300	0,58	F02082	m
10 B-1	15,875	9,65	10,16	5,18	14,5	19,6	11.800	0,77	F03166	m
12 B-1	19,050	11,68	12,07	5,85	15,9	22,7	12.000	0,98	F03167	m
16 B-1	25,400	17,02	15,88	8,33	20,5	36,1	20.000	2,21	F03168	m

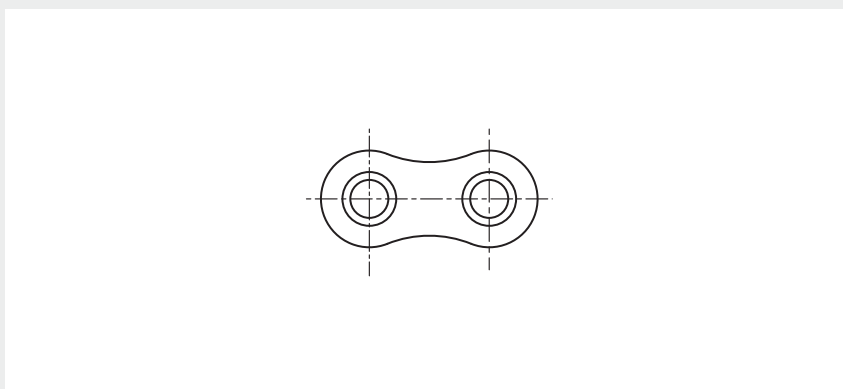
Poznámky k objednání

- všechny rozměry uvedeny v mm

Příslušenství

Spojovací článek standardní s dutými čepy nerezový 1-řadý

Pro standardní válečkový řetěz s dutými čepy bez pouzdra nerezový



Materiál

- nerezová ocel

Označení	Rozteč p	Pro řetěz	Obj. kód	Jedn.
08 B-1	12,700	F02082	F02083	ks
10 B-1	15,875	F03166	F03175	ks
12 B-1	19,050	F03167	F03176	ks
16 B-1	25,400	F03168	F03177	ks

Poznámky k objednání

- všechny rozměry uvedeny v mm