

Bedienteile

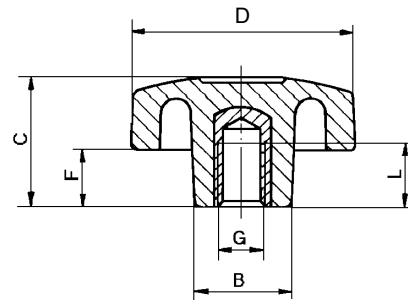


Sterngriff



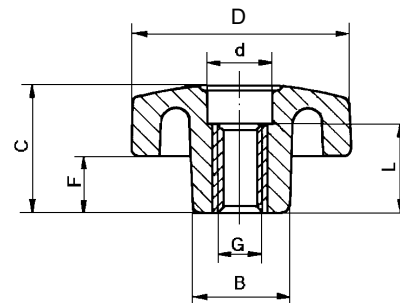
Werkstoff

Thermoplast



Innengewinde

| Bestell-Nr. | Gewinde G | D | B | C | L | F | g |
|-------------|--------------|----|----|----|----|----|-------|
| T 34369 | M 4 | 25 | 13 | 17 | 9 | 8 | 6 |
| T 34370 | M 5 | 25 | 13 | 17 | 9 | 8 | 7 |
| T 34371 | M 6 | 25 | 13 | 17 | 9 | 8 | 8 |
| T 34372 | M 6 | 35 | 18 | 20 | 13 | 8 | 14 |
| T 34373 | M 8 | 35 | 18 | 20 | 13 | 8 | 15 |
| T 34374 | M 8 | 45 | 22 | 26 | 13 | 12 | 27 |
| T 34376 | M 8 | 55 | 25 | 29 | 14 | 15 | 39 |
| T 34375 | M 10 | 45 | 22 | 26 | 13 | 12 | 28 |
| T 34377 | M 10 | 55 | 25 | 29 | 15 | 15 | 40 |
| T 34378 | M 12 | 55 | 25 | 29 | 18 | 15 | 42 |



Gewindedurchloch

| Bestell-Nr. | Gewinde G | D | B | C | F | d | L | g |
|-------------|--------------|----|----|----|----|----|----|-------|
| T 34380 | M 4 | 25 | 13 | 17 | 8 | 7 | 11 | 6 |
| T 34381 | M 5 | 25 | 13 | 17 | 8 | 7 | 11 | 7 |
| T 34382 | M 6 | 25 | 13 | 17 | 8 | 7 | 11 | 7 |
| T 34383 | M 6 | 35 | 18 | 20 | 8 | 11 | 15 | 15 |
| T 34384 | M 8 | 35 | 18 | 20 | 8 | 11 | 15 | 16 |
| T 34385 | M 8 | 45 | 22 | 26 | 12 | 11 | 18 | 26 |
| T 34386 | M 10 | 45 | 22 | 26 | 12 | 11 | 18 | 27 |
| T 34387 | M 10 | 55 | 25 | 29 | 15 | 13 | 18 | 38 |
| T 34388 | M 12 | 55 | 25 | 29 | 15 | 13 | 18 | 40 |

Bemaßungen, wenn nicht anders angegeben in Millimeter (mm).

Werkstoff:

Griffkörper: Kunststoff-Thermoplast, schwarz

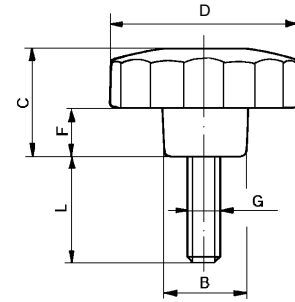
Gewindebuchse: Messing

Sterngriffschraube



Werkstoff

Thermoplast



| Bestell-Nr. | Gewinde G | D | B | C | F | L | $\frac{m}{g}$ g |
|-------------|--------------|----|----|----|----|----|--------------------|
| T 34389 | M 4 x 10 | 25 | 13 | 17 | 8 | 10 | 6 |
| T 34390 | M 4 x 15 | 25 | 13 | 17 | 8 | 15 | 7 |
| T 34391 | M 5 x 15 | 25 | 13 | 17 | 8 | 15 | 8 |
| T 34392 | M 5 x 25 | 25 | 13 | 17 | 8 | 25 | 9 |
| T 34393 | M 6 x 10 | 25 | 13 | 17 | 8 | 10 | 8 |
| T 34394 | M 6 x 15 | 25 | 13 | 17 | 8 | 15 | 9 |
| T 34395 | M 6 x 20 | 25 | 13 | 17 | 8 | 20 | 11 |
| T 34396 | M 6 x 25 | 25 | 13 | 17 | 8 | 25 | 13 |
| T 34397 | M 6 x 10 | 35 | 18 | 20 | 8 | 10 | 15 |
| T 34398 | M 6 x 15 | 35 | 18 | 20 | 8 | 15 | 16 |
| T 34399 | M 6 x 20 | 35 | 18 | 20 | 8 | 20 | 17 |
| T 34400 | M 6 x 25 | 35 | 18 | 20 | 8 | 25 | 19 |
| T 34401 | M 6 x 35 | 35 | 18 | 20 | 8 | 35 | 21 |
| T 34402 | M 8 x 15 | 35 | 18 | 20 | 8 | 15 | 17 |
| T 34403 | M 8 x 20 | 35 | 18 | 20 | 8 | 20 | 18 |
| T 34404 | M 8 x 25 | 35 | 18 | 20 | 8 | 25 | 19 |
| T 34405 | M 8 x 35 | 35 | 18 | 20 | 8 | 35 | 23 |
| T 34406 | M 8 x 40 | 35 | 18 | 20 | 8 | 40 | 25 |
| T 34407 | M 8 x 15 | 45 | 22 | 26 | 12 | 15 | 32 |
| T 34408 | M 8 x 20 | 45 | 22 | 26 | 12 | 20 | 33 |
| T 34409 | M 8 x 25 | 45 | 22 | 26 | 12 | 25 | 35 |
| T 34410 | M 8 x 30 | 45 | 22 | 26 | 12 | 30 | 37 |
| T 34411 | M 8 x 35 | 45 | 22 | 26 | 12 | 35 | 38 |
| T 34412 | M 8 x 40 | 45 | 22 | 26 | 12 | 40 | 40 |
| T 34424 | M 10 x 20 | 45 | 22 | 26 | 12 | 20 | 36 |
| T 34425 | M 10 x 30 | 45 | 22 | 26 | 12 | 30 | 40 |
| T 34426 | M 10 x 35 | 45 | 22 | 26 | 12 | 35 | 45 |
| T 34427 | M 10 x 40 | 45 | 22 | 26 | 12 | 40 | 51 |
| T 34428 | M 10 x 15 | 55 | 25 | 29 | 15 | 15 | 50 |
| T 34429 | M 10 x 20 | 55 | 25 | 29 | 15 | 20 | 51 |
| T 34430 | M 10 x 30 | 55 | 25 | 29 | 15 | 30 | 56 |
| T 34431 | M 10 x 40 | 55 | 25 | 29 | 15 | 40 | 61 |
| T 34432 | M 12 x 30 | 55 | 25 | 29 | 15 | 30 | 75 |
| T 34433 | M 12 x 40 | 55 | 25 | 29 | 15 | 40 | 82 |

Bemaßungen, wenn nicht anders angegeben in Millimeter (mm).

Werkstoff:

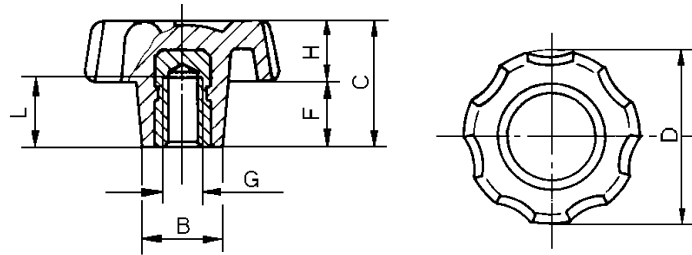
Griffkörper: Kunststoff-Thermoplast, schwarz

Gewindestift: Stahl verzinkt

Sterngriff

Werkstoff

Thermoplast



| Bestell-Nr. | Gewinde G | D | B | C | F | H | L | g |
|-------------|--------------|----|----|----|----|----|------|----|
| T 35764 | M 4 | 22 | 9 | 23 | 9 | 14 | 6.5 | 8 |
| T 35765 | M 5 | 28 | 13 | 24 | 10 | 14 | 10.0 | 14 |
| T 35766 | M 6 | 28 | 13 | 24 | 10 | 14 | 12.0 | 14 |
| T 35767 | M 8 | 35 | 15 | 23 | 10 | 13 | 15.0 | 20 |
| T 35768 | M 10 | 42 | 17 | 27 | 12 | 15 | 19.5 | 27 |

Bemaßungen, wenn nicht anders angegeben in Millimeter (mm).

Werkstoff:

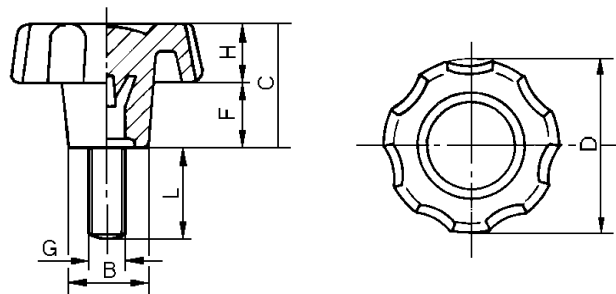
Griffkörper: Kunststoff-Thermoplast, schwarz

Gewindebuchse: Stahl verzinkt

Sterngriffschraube

Werkstoff

Thermoplast



| Bestell-Nr. | Gewinde G | D | B | C | F | H | L | g |
|-------------|--------------|----|----|----|----|----|----|----|
| T 35769 | M 5 x 10 | 22 | 9 | 23 | 9 | 14 | 10 | 8 |
| T 35770 | M 5 x 20 | 22 | 9 | 23 | 9 | 14 | 20 | 9 |
| T 35771 | M 6 x 15 | 28 | 13 | 24 | 10 | 14 | 15 | 13 |
| T 35772 | M 6 x 20 | 28 | 13 | 24 | 10 | 14 | 20 | 16 |
| T 35773 | M 8 x 15 | 35 | 15 | 23 | 10 | 13 | 15 | 21 |
| T 35774 | M 8 x 30 | 35 | 15 | 23 | 10 | 13 | 30 | 27 |
| T 35775 | M 10 x 20 | 42 | 17 | 27 | 12 | 15 | 20 | 38 |
| T 35776 | M 10 x 30 | 42 | 17 | 27 | 12 | 15 | 30 | 43 |
| T 35777 | M 10 x 40 | 42 | 17 | 27 | 12 | 15 | 40 | 48 |

Bemaßungen, wenn nicht anders angegeben in Millimeter (mm).

Werkstoff:

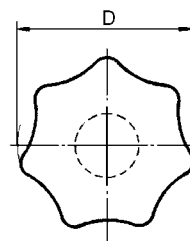
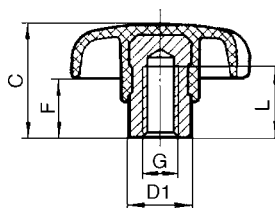
Griffkörper: Kunststoff-Thermoplast, schwarz

Gewindestift: Stahl verzinkt

Sterngriff mit vorstehender Nirobuchse

Werkstoff

Thermoplast



| Bestell-Nr. | Gewinde G | D | L | D1 | C | F | g |
|-------------|--------------|----|----|----|----|----|----|
| T 35065 | M 6 | 32 | 12 | 14 | 20 | 10 | 8 |
| T 35066 | M 8 | 40 | 14 | 18 | 25 | 13 | 15 |
| T 35067 | M 10 | 50 | 18 | 22 | 32 | 17 | 31 |
| T 35068 | M 12 | 63 | 22 | 26 | 40 | 21 | 85 |

Bemaßungen, wenn nicht anders angegeben in Millimeter (mm).

Werkstoff:

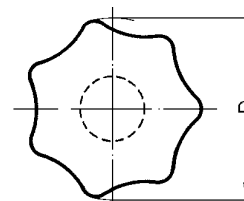
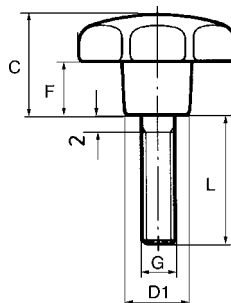
Griffkörper: Kunststoff-Thermoplast, schwarz

Gewindebuchse: Nirosta 1.4305

Sterngriffschraube mit Nirogewinde

Werkstoff

Thermoplast



| Bestell-Nr. | Gewinde G | D | L | D1 | C | F | g |
|-------------|--------------|----|----|----|----|----|----|
| T 35069 | M 6 x 20 | 32 | 20 | 14 | 20 | 10 | 10 |
| T 35071 | M 6 x 30 | 32 | 30 | 14 | 20 | 10 | 12 |
| T 35072 | M 8 x 20 | 40 | 20 | 18 | 25 | 13 | 17 |
| T 35073 | M 8 x 30 | 40 | 30 | 18 | 25 | 13 | 20 |
| T 35074 | M 8 x 40 | 40 | 40 | 18 | 25 | 13 | 23 |
| T 35075 | M 10 x 25 | 50 | 25 | 22 | 32 | 17 | 35 |
| T 35076 | M 10 x 30 | 50 | 30 | 22 | 32 | 17 | 37 |
| T 35077 | M 10 x 45 | 50 | 40 | 22 | 32 | 17 | 41 |
| T 35078 | M 12 x 30 | 63 | 30 | 26 | 40 | 21 | 56 |
| T 35079 | M 12 x 40 | 63 | 40 | 26 | 40 | 21 | 59 |
| T 35080 | M 12 x 50 | 63 | 50 | 26 | 40 | 21 | 62 |

Bemaßungen, wenn nicht anders angegeben in Millimeter (mm).

Werkstoff:

Griffkörper: Kunststoff-Thermoplast, schwarz

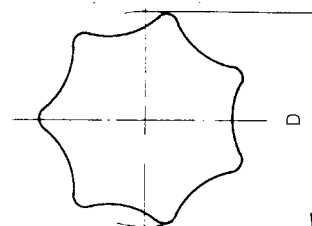
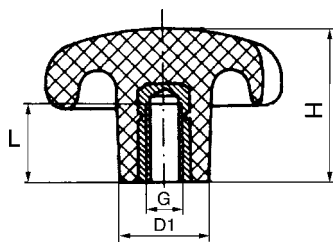
Gewindestift: Nirosta 1.4305

Sterngriff mit Innengewinde

DIN 6336 B

Werkstoff

Duroplast



| Bestell-Nr. Stahl | Bestell-Nr. Messing | Gewinde G | D | D1 | H | L | g |
|----------------------|------------------------|--------------|----|----|----|------|-----|
| - | T 76382 | M 4 | 20 | 10 | 17 | 8.0 | 6 |
| T 16476 | T 76391 | M 5 | 25 | 12 | 16 | 10.5 | 6 |
| T 76383 | T 20840 | M 5 | 32 | 14 | 20 | 10.5 | 9 |
| T 76384 | T 19326 | M 6 | 25 | 12 | 16 | 13.5 | 8 |
| T 16477 | T 76392 | M 6 | 32 | 14 | 20 | 13.5 | 10 |
| T 76386 | T 10276 | M 6 | 40 | 16 | 25 | 13.5 | 18 |
| T 10277 | T 76393 | M 8 | 40 | 16 | 25 | 16.0 | 21 |
| T 76387 | T 10278 | M 8 | 50 | 21 | 32 | 16.0 | 33 |
| T 76388 | T 76394 | M 8 | 63 | 23 | 40 | 16.0 | 60 |
| T 33536 | T 76395 | M 10 | 40 | 16 | 25 | 21.0 | 23 |
| T 10279 | T 76396 | M 10 | 50 | 21 | 32 | 21.0 | 38 |
| T 76389 | T 20843 | M 10 | 63 | 23 | 40 | 21.0 | 67 |
| T 10280 | T 33839 | M 12 | 63 | 23 | 40 | 25.0 | 75 |
| T 31876 | T 76397 | M 12 | 80 | 34 | 48 | 25.0 | 146 |
| T 76390 | T 33146 | M 16 | 80 | 34 | 48 | 30.0 | 156 |

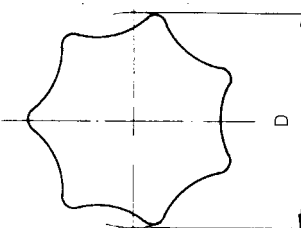
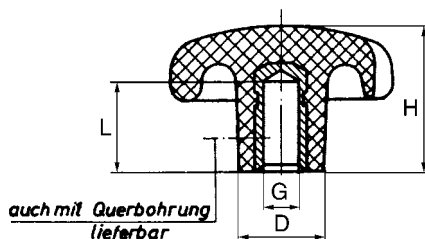
Bemaßungen, wenn nicht anders angegeben in Millimeter (mm).

Sterngriff mit glatter Bohrung

DIN 6336 D

Werkstoff

Duroplast



| Bestell-Nr. | Bohrung d (H7) | D | D1 | H | L | g |
|-------------|-------------------|----|----|----|------|-----|
| T 58618 | 6 | 32 | 14 | 20 | 14.0 | 11 |
| T 76376 | 6 | 40 | 16 | 25 | 14.0 | 19 |
| T 76377 | 8 | 40 | 16 | 25 | 16.0 | 20 |
| T 76378 | 8 | 50 | 21 | 32 | 16.0 | 33 |
| T 33105 | 10 | 50 | 21 | 32 | 21.0 | 59 |
| T 60716 | 10 | 63 | 23 | 40 | 21.0 | 69 |
| T 61755 | 12 | 63 | 23 | 40 | 25.0 | 75 |
| T 33106 | 12 | 80 | 34 | 48 | 25.0 | 143 |
| T 76379 | 16 | 80 | 34 | 48 | 32.0 | 147 |

Bemaßungen, wenn nicht anders angegeben in Millimeter (mm).

Werkstoff:

Griffkörper: Kunststoff-Duroplast, schwarz

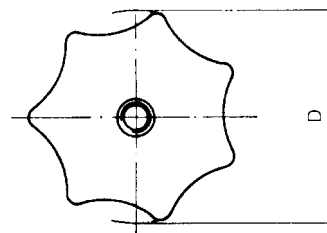
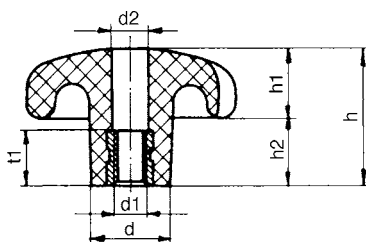
Gewindebuchse: Stahl verzinkt

Sterngriff

DIN 6336 E

Werkstoff

Duroplast



Gewindedurchloch

| Bestell-Nr. | Gewinde d1 | D | t1 | d2 | d | h | h1 | h2 | g |
|-------------|---------------|----|------|------|----|----|----|----|------|
| T 69681* | M 6 | 32 | 5.5 | 6.5 | 14 | 20 | 10 | 10 | 10.0 |
| T 76371 | M 6 | 40 | 17.5 | 8.5 | 16 | 25 | 13 | 12 | 23.0 |
| T 69744 | M 8 | 40 | 17.5 | 8.5 | 16 | 25 | 13 | 12 | 20.0 |
| T 69745 | M 8 | 50 | 16.0 | 9.5 | 21 | 32 | 16 | 16 | 33.0 |
| T 76372 | M 10 | 50 | 16.0 | 9.5 | 21 | 32 | 16 | 16 | 30.0 |
| T 69746 | M 12 | 63 | 21.0 | 15.0 | 23 | 40 | 21 | 19 | 70.0 |

Bemaßungen, wenn nicht anders angegeben in Millimeter (mm).

Werkstoff:

Griffkörper: Kunststoff-Duroplast

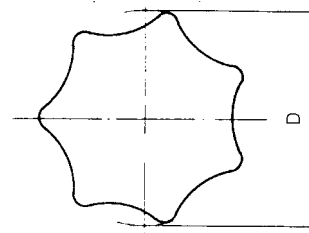
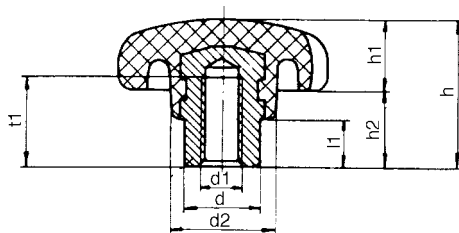
Gewindebuchse: Stahl, *Messing

Sterngriff

DIN 6336 G

Werkstoff

Duroplast



vorstehende Stahlbuchse

| Bestell-Nr. | Gewinde d1 | D | t1 | d | l1 | d2 | h | h1 | h2 | g |
|-------------|---------------|----|------|----|------|----|----|----|----|-------|
| T 69724 | M 6 | 32 | 13.5 | 12 | 8.5 | 18 | 21 | 11 | 10 | 19.5 |
| T 69747 | M 8 | 40 | 16.0 | 14 | 9.5 | 21 | 26 | 14 | 12 | 35.5 |
| T 69748 | M 10 | 50 | 21.0 | 18 | 10.5 | 25 | 34 | 17 | 17 | 68.5 |
| T 69749 | M 12 | 63 | 25.0 | 20 | 13.0 | 31 | 42 | 21 | 21 | 113.5 |
| T 69750 | M 16 | 80 | 30.0 | 25 | 15.0 | 34 | 52 | 25 | 27 | 200.0 |

Bemaßungen, wenn nicht anders angegeben in Millimeter (mm).

Werkstoff:

Griffkörper: Kunststoff-Duroplast, schwarz

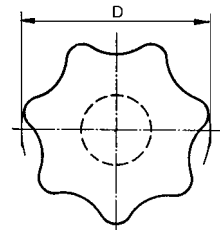
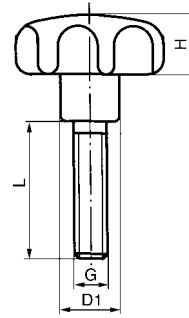
Gewindebuchse: Stahl schwarz verzinkt

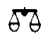
Sterngriffschraube

DIN 6336

Werkstoff

Duroplast



| Bestell-Nr. | Gewinde G | D | D1 | H | L |  g |
|-------------|--------------|----|----|----|----|--|
| T 16478 | M 5 x 10 | 25 | 12 | 16 | 10 | 5.0 |
| T 16479 | M 5 x 15 | 25 | 12 | 16 | 15 | 5.5 |
| T 16480 | M 5 x 20 | 25 | 12 | 16 | 20 | 6.0 |
| T 16481 | M 5 x 25 | 25 | 12 | 16 | 25 | 6.5 |
| T 16482 | M 5 x 30 | 25 | 12 | 16 | 30 | 7.0 |
| T 61818 | M 6 x 10 | 32 | 14 | 20 | 10 | 12.0 |
| T 17621 | M 6 x 15 | 32 | 14 | 20 | 15 | 14.5 |
| T 16483 | M 6 x 20 | 32 | 14 | 20 | 20 | 15.0 |
| T 16484 | M 6 x 25 | 32 | 14 | 20 | 25 | 16.0 |
| T 16485 | M 6 x 30 | 32 | 14 | 20 | 30 | 17.0 |
| T 16486 | M 6 x 40 | 32 | 14 | 20 | 40 | 18.0 |
| T 33149 | M 8 x 20 | 32 | 14 | 20 | 20 | 18.0 |
| T 33150 | M 8 x 30 | 32 | 14 | 20 | 30 | 20.0 |
| T 16487 | M 8 x 20 | 40 | 16 | 25 | 20 | 27.0 |
| T 16488 | M 8 x 25 | 40 | 16 | 25 | 25 | 29.0 |
| T 16489 | M 8 x 30 | 40 | 16 | 25 | 30 | 31.0 |
| T 16490 | M 8 x 40 | 40 | 16 | 25 | 40 | 33.0 |
| T 16491 | M 8 x 50 | 40 | 16 | 25 | 50 | 36.0 |
| T 19327 | M 8 x 55 | 40 | 16 | 25 | 55 | 44.0 |
| T 25418 | M 8 x 15 | 50 | 21 | 32 | 15 | 48.0 |
| T 33151 | M 8 x 20 | 50 | 21 | 32 | 20 | 51.0 |
| T 33152 | M 8 x 25 | 50 | 21 | 32 | 25 | 53.0 |
| T 33153 | M 8 x 30 | 50 | 21 | 32 | 30 | 55.0 |
| T 33156 | M 8 x 50 | 50 | 21 | 32 | 50 | 59.0 |
| T 33158 | M 10 x 15 | 50 | 21 | 32 | 15 | 46.0 |
| T 31875 | M 10 x 20 | 50 | 21 | 32 | 20 | 49.0 |
| T 16492 | M 10 x 25 | 50 | 21 | 32 | 25 | 52.0 |
| T 16493 | M 10 x 30 | 50 | 21 | 32 | 30 | 55.0 |
| T 16494 | M 10 x 40 | 50 | 21 | 32 | 40 | 59.0 |
| T 16495 | M 10 x 50 | 50 | 21 | 32 | 50 | 63.0 |
| T 16496 | M 10 x 60 | 50 | 21 | 32 | 60 | 68.0 |
| T 33159 | M 10 x 20 | 63 | 23 | 40 | 20 | 88.0 |
| T 33160 | M 10 x 25 | 63 | 23 | 40 | 25 | 90.0 |
| T 33161 | M 10 x 30 | 63 | 23 | 40 | 30 | 92.0 |
| T 33162 | M 10 x 40 | 63 | 23 | 40 | 40 | 94.0 |
| T 33163 | M 10 x 50 | 63 | 23 | 40 | 50 | 96.0 |
| T 33164 | M 12 x 25 | 63 | 23 | 40 | 25 | 93.0 |
| T 16497 | M 12 x 30 | 63 | 23 | 40 | 30 | 95.0 |
| T 16498 | M 12 x 40 | 63 | 23 | 40 | 40 | 100.0 |
| T 16499 | M 12 x 50 | 63 | 23 | 40 | 50 | 108.0 |
| T 16500 | M 12 x 60 | 63 | 23 | 40 | 60 | 116.0 |
| T 16501 | M 12 x 80 | 63 | 23 | 40 | 80 | 127.0 |
| T 33165 | M 16 x 30 | 80 | 34 | 48 | 30 | 167.0 |
| T 33166 | M 16 x 50 | 80 | 34 | 48 | 50 | 190.0 |
| T 33167 | M 16 x 80 | 80 | 34 | 48 | 80 | 225.0 |

Bemaßungen, wenn nicht anders angegeben in Millimeter (mm).

Werkstoff:

Griffkörper: Kunststoff-Duroplast, schwarz

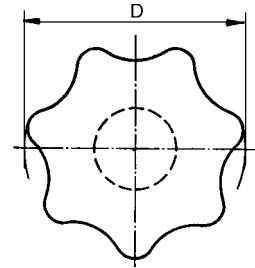
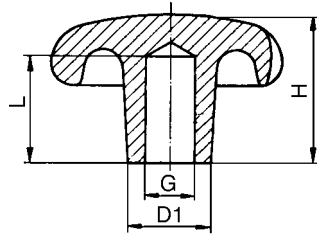
Gewindestift: Stahl verzinkt

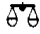
Sterngriff

DIN 6336

Werkstoff

Aluminium



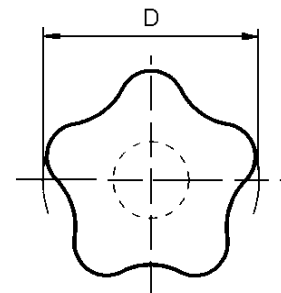
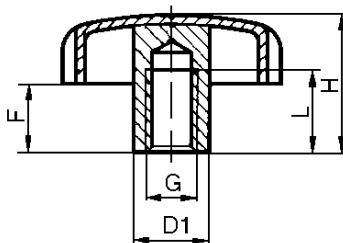
| Bestell-Nr. | Gewinde G | D | D1 | H | L |  g |
|-------------|--------------|----|----|----|----|--|
| T 16716 | M 5 | 40 | 14 | 25 | 18 | 40 |
| T 16717 | M 6 | 40 | 14 | 25 | 18 | 40 |
| T 16718 | M 8 | 40 | 14 | 25 | 18 | 40 |
| T 16362 | M 10 | 50 | 18 | 32 | 21 | 60 |
| T 16719 | M 12 | 63 | 20 | 40 | 25 | 90 |
| T 44659 | M 16 | 80 | 25 | 50 | 32 | 235 |

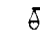
Bemaßungen, wenn nicht anders angegeben in Millimeter (mm).

Sterngriff

Werkstoff

Nirosta



| Bestell-Nr. | Gewinde G | D | D1 | H | F | L |  g |
|-------------|--------------|----|----|----|------|----|--|
| T 33569 | M 8 | 40 | 14 | 25 | 12.5 | 15 | 37 |
| T 33570 | M 10 | 50 | 18 | 32 | 17.5 | 18 | 67 |
| T 33571 | M 12 | 60 | 20 | 40 | 21.0 | 22 | 104 |

Bemaßungen, wenn nicht anders angegeben in Millimeter (mm).

Werkstoff:

Griffkörper: Blech gezogen, 1.4301 poliert

Gewindebuchse: stumpf aufgeschweißt, 1.4301 poliert

Kreuzgriff

DIN 6335

Werkstoff

siehe unten

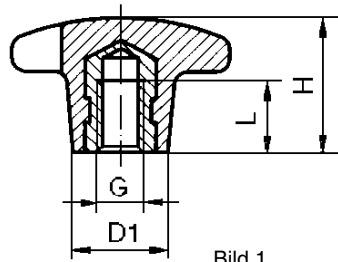


Bild 1

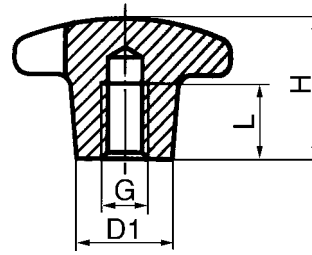
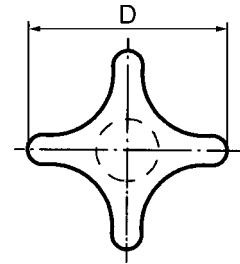
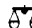


Bild 2



Kunststoff siehe Bild 1

| Bestell-Nr. | Gewinde G | D | D1 | H | L |  g |
|-------------|--------------|----|----|----|----|--|
| T 16502 | M 5 | 25 | 12 | 16 | 8 | 6 |
| T 16503 | M 6 | 32 | 14 | 20 | 10 | 11 |
| T 16504 | M 8 | 40 | 18 | 25 | 13 | 18 |
| T 16505 | M 10 | 50 | 22 | 32 | 20 | 30 |
| T 16506 | M 12 | 63 | 26 | 40 | 25 | 60 |
| T 19253 | M 16 | 80 | 34 | 50 | 32 | 120 |

Werkstoff:

Griffkörper: Kunststoff-Duroplast, schwarz

Gewindebuchse: Stahl verzinkt

Aluminium siehe Bild 2

| | | | | | | |
|---------|------|----|----|----|----|----|
| T 16720 | M 6 | 40 | 14 | 25 | 14 | 16 |
| T 16721 | M 8 | 40 | 14 | 25 | 17 | 18 |
| T 16722 | M 10 | 50 | 18 | 32 | 21 | 35 |
| T 16723 | M 12 | 63 | 20 | 40 | 25 | 64 |

Werkstoff:

Griffkörper: Aluminiumguß poliert

Gewindebuchse: Stahl verzinkt

Grauguß sandgestrahlt siehe Bild 2

| | | | | | | |
|---------|------|----|----|----|----|-----|
| T 16507 | M 8 | 40 | 14 | 25 | 14 | 55 |
| T 16508 | M 10 | 50 | 18 | 32 | 20 | 105 |
| T 16509 | M 12 | 63 | 20 | 40 | 25 | 195 |
| T 16510 | M 16 | 80 | 25 | 50 | 30 | 380 |

Grauguß beschichtet orange siehe Bild 2

| | | | | | | |
|---------|------|----|----|----|----|-----|
| T 16511 | M 8 | 40 | 14 | 25 | 14 | 55 |
| T 16512 | M 10 | 50 | 18 | 32 | 20 | 105 |
| T 16513 | M 12 | 63 | 20 | 40 | 25 | 195 |

Bemaßungen, wenn nicht anders angegeben in Millimeter (mm).

Werkstoff:

Griffkörper: Grauguß orangefarben beschichtet (RAL 2004)

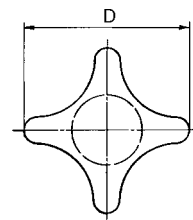
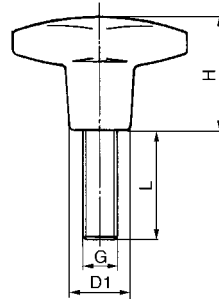
Gewindebuchse: Stahl verzinkt


Kreuzgriffschraube

DIN 6335

Werkstoff

Duroplast



| Bestell-Nr. | Gewinde G | D | D1 | H | L |  g |
|-------------|-----------|----|----|----|----|---|
| T 77384 | M 5 x 10 | 25 | 13 | 17 | 10 | 5 |
| T 33107 | M 5 x 15 | 25 | 13 | 17 | 15 | 5 |
| T 33108 | M 5 x 20 | 25 | 13 | 17 | 20 | 6 |
| T 33109 | M 5 x 30 | 25 | 13 | 17 | 30 | 7 |
| T 33110 | M 6 x 15 | 32 | 14 | 21 | 15 | 13 |
| T 33111 | M 6 x 20 | 32 | 14 | 21 | 20 | 14 |
| T 33112 | M 6 x 30 | 32 | 14 | 21 | 30 | 16 |
| T 33814 | M 8 x 15 | 40 | 18 | 26 | 15 | 21 |
| T 33113 | M 8 x 20 | 40 | 18 | 26 | 20 | 23 |
| T 77382 | M 8 x 25 | 40 | 18 | 26 | 25 | 28 |
| T 33114 | M 8 x 30 | 40 | 18 | 26 | 30 | 28 |
| T 33115 | M 8 x 40 | 40 | 18 | 26 | 40 | 30 |
| T 44551 | M 10 x 15 | 50 | 22 | 32 | 15 | 37 |
| T 33116 | M 10 x 20 | 50 | 22 | 32 | 20 | 38 |
| T 33815 | M 10 x 25 | 50 | 22 | 32 | 25 | 41 |
| T 33117 | M 10 x 30 | 50 | 22 | 32 | 30 | 44 |
| T 44552 | M 10 x 35 | 50 | 22 | 32 | 35 | 49 |
| T 77383 | M 10 x 40 | 50 | 22 | 32 | 40 | 50 |
| T 33118 | M 10 x 50 | 50 | 22 | 32 | 50 | 52 |
| T 33119 | M 12 x 40 | 63 | 26 | 42 | 40 | 85 |
| T 33120 | M 12 x 50 | 63 | 26 | 42 | 50 | 93 |
| T 33121 | M 12 x 60 | 63 | 26 | 42 | 60 | 161 |

Bemaßungen, wenn nicht anders angegeben in Millimeter (mm).

Werkstoff:

Griffkörper: Kunststoff-Duroplast, schwarz

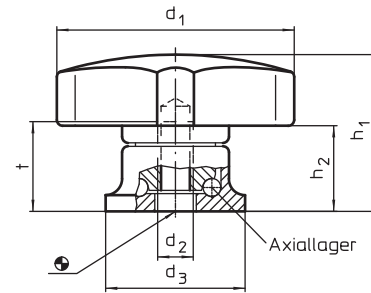
Gewindestift: Stahl verzinkt

Kreuzgriff mit Axiallager

Halder

Werkstoff

Thermoplast



| Bestell-Nr. | d2 | d1 | d3 | h1 | h2 | t | ⌀ g |
|-------------|------|----|------|------|------|------|-----|
| T 70384 | M 6 | 40 | 23.5 | 26.5 | 14.5 | 14.5 | 28 |
| T 70390 | M 8 | 50 | 25.0 | 32.0 | 20.0 | 15.0 | 59 |
| T 70391 | M 10 | 63 | 30.0 | 40.0 | 25.0 | 19.0 | 86 |
| T 70392 | M 12 | 80 | 35.0 | 51.5 | 31.0 | 28.5 | 164 |

Bemaßungen, wenn nicht anders angegeben in Millimeter (mm).

Werkstoff:

Griffkörper: Kunststoff-Thermoplast, schwarz

Gewindebuchse: Vergütungsstahl nitriert, schwarz

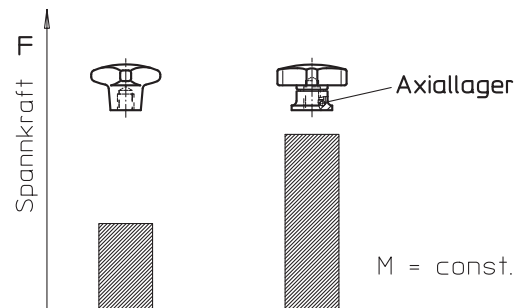
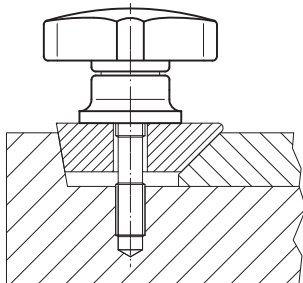
Hinweis:

Die Vorteile des Axiallagers:

Doppelte Spannkraft mit gleicher Griffgröße, durch Verringerung der Flächenreibung.

Schonung des Bauteils durch feststehende Anlagefläche.

Geringes Setzverhalten durch höhere Vorspannkraft im Bolzen bzw. Gewinde.

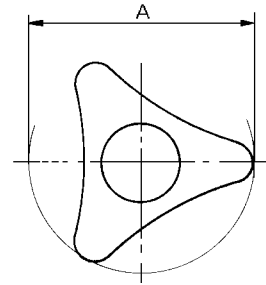
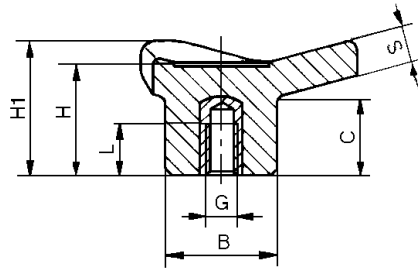


Dreikantgriff



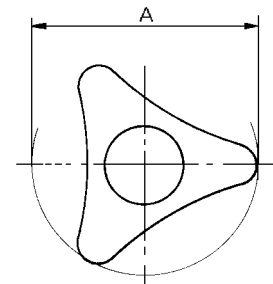
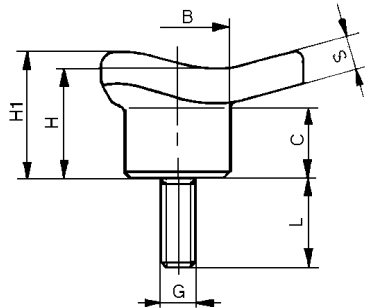
Werkstoff

Duroplast



Innengewinde

| Bestell-Nr. | Gewinde G | A | B | H1 | H | C | S | L | $\frac{g}{g}$ g |
|-------------|--------------|----|----|----|----|----|------|----|--------------------|
| T 34477 | M 6 | 34 | 17 | 22 | 20 | 12 | 7.0 | 9 | 12 |
| T 34478 | M 8 | 45 | 25 | 30 | 27 | 18 | 8.5 | 15 | 28 |
| T 70983 | M 8 | 65 | 30 | 39 | 36 | 25 | 10.0 | 15 | |
| T 34479 | M 10 | 65 | 30 | 39 | 36 | 25 | 10.0 | 16 | 55 |
| T 34480 | M 12 | 85 | 35 | 48 | 43 | 30 | 12.0 | 18 | 95 |



Gewindestift

| Bestell-Nr. | Gewinde G | A | B | H1 | H | C | S | L | $\frac{g}{g}$ g |
|-------------|--------------|----|----|----|----|----|------|----|--------------------|
| T 34481 | M 6 x 15 | 34 | 17 | 22 | 20 | 12 | 7.0 | 15 | 14 |
| T 34482 | M 6 x 20 | 34 | 17 | 22 | 20 | 12 | 7.0 | 20 | 16 |
| T 34483 | M 6 x 25 | 34 | 17 | 22 | 20 | 12 | 7.0 | 25 | 17 |
| T 34484 | M 6 x 30 | 34 | 17 | 22 | 20 | 12 | 7.0 | 30 | 18 |
| T 34485 | M 8 x 20 | 45 | 25 | 30 | 27 | 18 | 8.5 | 20 | 35 |
| T 34486 | M 8 x 30 | 45 | 25 | 30 | 27 | 18 | 8.5 | 30 | 38 |
| T 34487 | M 8 x 40 | 45 | 25 | 30 | 27 | 18 | 8.5 | 40 | 43 |
| T 34488 | M 10 x 30 | 45 | 25 | 30 | 27 | 18 | 8.5 | 30 | 53 |
| T 34489 | M 10 x 30 | 65 | 30 | 39 | 36 | 25 | 10.0 | 30 | 75 |
| T 34490 | M 10 x 15 | 85 | 35 | 48 | 43 | 30 | 12.0 | 15 | 112 |
| T 34491 | M 12 x 20 | 85 | 35 | 48 | 43 | 30 | 12.0 | 20 | 126 |
| T 34492 | M 12 x 35 | 85 | 35 | 48 | 43 | 30 | 12.0 | 35 | 129 |

Bemaßungen, wenn nicht anders angegeben in Millimeter (mm).

Werkstoff:

Griffkörper: Kunststoff-Duroplast, schwarz

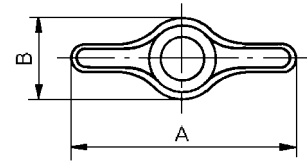
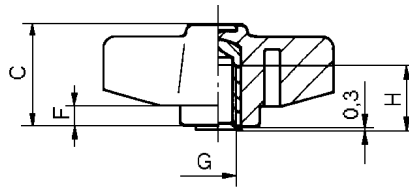
Gewindebuchse,-stift: Stahl verzinkt

Flügelmutter, Flügelschraube



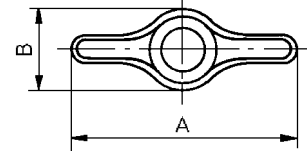
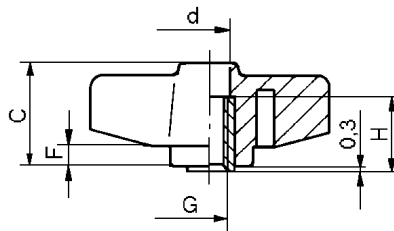
Werkstoff

Thermoplast



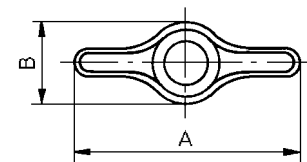
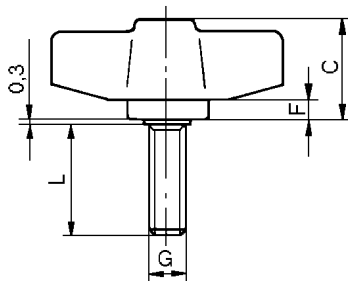
Flügelmutter

| Bestell-Nr. | Gewinde G | A | B | C | H | F | g |
|-------------|--------------|----|----|----|----|---|-------|
| T 34496 | M 6 | 34 | 14 | 18 | 9 | 4 | 6 |
| T 34497 | M 8 | 48 | 17 | 20 | 13 | 4 | 10 |



Flügelmutter-Gewindedurchloch

| Bestell-Nr. | Gewinde G | A | B | C | d | H | F | g |
|-------------|--------------|----|----|----|---|----|---|-------|
| T 34498 | M 6 | 34 | 14 | 18 | 7 | 15 | 4 | 8 |
| T 34499 | M 8 | 48 | 17 | 20 | 9 | 15 | 4 | 12 |



Flügelschraube

| Bestell-Nr. | Gewinde G | A | B | C | L | F | g |
|-------------|--------------|----|----|----|----|---|-------|
| T 34500 | M 6 x 10 | 34 | 14 | 18 | 10 | 4 | 8 |
| T 34501 | M 6 x 15 | 34 | 14 | 18 | 15 | 4 | 9 |
| T 34502 | M 6 x 20 | 34 | 14 | 18 | 20 | 4 | 10 |
| T 34503 | M 6 x 25 | 34 | 14 | 18 | 25 | 4 | 11 |
| T 34504 | M 8 x 10 | 48 | 17 | 20 | 10 | 4 | 13 |
| T 34505 | M 8 x 15 | 48 | 17 | 20 | 15 | 4 | 15 |
| T 34506 | M 8 x 20 | 48 | 17 | 20 | 20 | 4 | 16 |
| T 34507 | M 8 x 25 | 48 | 17 | 20 | 25 | 4 | 18 |
| T 34508 | M 8 x 30 | 48 | 17 | 20 | 30 | 4 | 20 |
| T 34509 | M 8 x 35 | 48 | 17 | 20 | 35 | 4 | 22 |
| T 34510 | M 8 x 40 | 48 | 17 | 20 | 40 | 4 | 23 |

Bemaßungen, wenn nicht anders angegeben in Millimeter (mm).

Werkstoff:

Griffkörper: Kunststoff-Thermoplast, schwarz

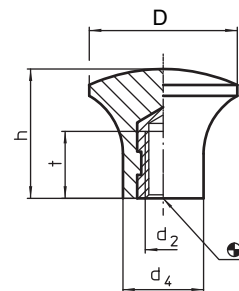
Gewindebuchse,-stift: Stahl verzinkt

Pilzgriff

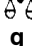
Halder

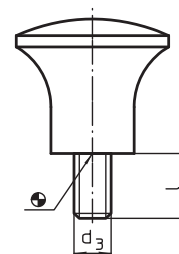
Werkstoff

Duroplast




mit Innengewinde

| Bestell-Nr. | d2 | D | d4 | h | t |  g |
|-------------|-----|----|----|----|----|---|
| T 44658 | M 5 | 17 | 10 | 14 | 7 | 4 |
| T 46366 | M 6 | 21 | 12 | 17 | 11 | 6 |
| T 46543 | M 6 | 25 | 14 | 21 | 11 | 9 |
| T 45153 | M 8 | 33 | 18 | 29 | 12 | 19 |



mit Gewindestift

| Bestell-Nr. | d3 | D | l | d4 | h |  g |
|-------------|-----|----|----|----|----|---|
| T 69726 | M 5 | 17 | 9 | 10 | 14 | 5 |
| T 67585 | M 6 | 21 | 10 | 12 | 17 | 9 |
| T 69727 | M 6 | 25 | 10 | 14 | 21 | 12 |
| T 69728 | M 8 | 33 | 14 | 18 | 29 | 26 |

Bemaßungen, wenn nicht anders angegeben in Millimeter (mm).

Werkstoff:

Griff: Kunststoff-Duroplast, schwarz

Buchse: Messing

Gewindestift: Stahl verzinkt

Hinweis:

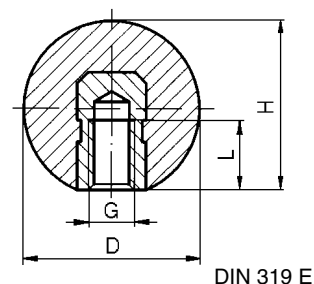
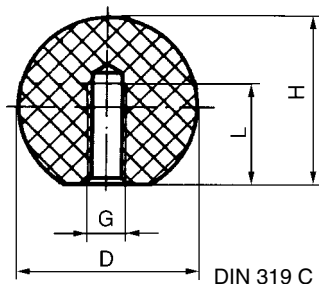
Temperatureinsatzbereich: max. 110°C

Kugelknopf

DIN 319

Werkstoff

Duroplast



Preßstoffgewinde DIN 319 C

| Bestell-Nr. | Gewinde G | D | H | L | $\frac{M}{g}$ g |
|-------------|--------------|----|------|------|--------------------|
| T 16514 | M 4 | 16 | 15.0 | 8.0 | 4 |
| T 33122 | M 4 | 20 | 18.0 | 10.5 | 8 |
| T 33123 | M 5 | 16 | 15.0 | 8.0 | 5 |
| T 16515 | M 5 | 20 | 18.0 | 10.5 | 7 |
| T 33537 | M 6 | 20 | 22.5 | 10.5 | 8 |
| T 16516 | M 6 | 25 | 22.5 | 13.5 | 11 |
| T 33124 | M 6 | 32 | 29.0 | 16.0 | 23 |
| T 33125 | M 8 | 25 | 22.5 | 13.5 | 12 |
| T 16517 | M 8 | 32 | 29.0 | 16.0 | 24 |
| T 33126 | M 8 | 40 | 37.0 | 21.0 | 53 |
| T 33134 | M 10 | 32 | 29.0 | 16.0 | 25 |
| T 16518 | M 10 | 40 | 37.0 | 21.0 | 45 |
| T 33136 | M 10 | 45 | 43.0 | 21.0 | 81 |
| T 33137 | M 10 | 50 | 46.0 | 25.0 | 97 |
| T 33138 | M 12 | 40 | 37.0 | 21.0 | 50 |
| T 33139 | M 12 | 45 | 43.0 | 21.0 | 83 |
| T 16519 | M 12 | 50 | 46.0 | 25.0 | 96 |
| T 76599 | M 16 | 60 | 57.0 | 30.0 | 106 |

Gewindebuchse DIN 319 E

| | | | | | |
|----------|------|----|------|------|-----|
| T 17622* | M 4 | 16 | 15.0 | 7.5 | 6 |
| T 17623 | M 5 | 20 | 18.0 | 10.5 | 9 |
| T 33140 | M 6 | 20 | 18.0 | 10.5 | 10 |
| T 17624 | M 6 | 25 | 22.5 | 13.5 | 15 |
| T 33141 | M 6 | 32 | 29.0 | 16.0 | 29 |
| T 15566 | M 8 | 25 | 22.5 | 13.5 | 16 |
| T 17003 | M 8 | 32 | 29.5 | 16.0 | 28 |
| T 17625 | M 10 | 40 | 37.0 | 21.0 | 52 |
| T 33142 | M 10 | 45 | 43.0 | 21.0 | 88 |
| T 33143 | M 10 | 50 | 46.0 | 25.0 | 106 |
| T 33144 | M 12 | 40 | 37.0 | 21.0 | 51 |
| T 33145 | M 12 | 45 | 43.0 | 21.0 | 87 |
| T 16665 | M 12 | 50 | 46.0 | 25.0 | 105 |

Bemaßungen, wenn nicht anders angegeben in Millimeter (mm).

Werkstoff:

Griffkörper: Kunststoff-Duroplast, schwarz, entgratet und poliert

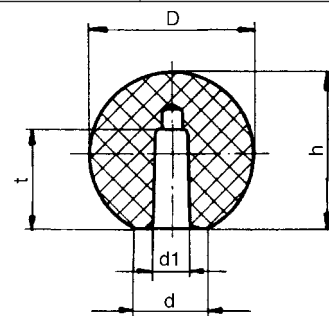
Gewindebuchse: Messing, *Stahl verzinkt

Kugelknopf

konische Bohrung zum Aufschlagen DIN 319 M

Werkstoff

Duroplast



| Bestell-Nr. | d1 | D | Bolzen h11 | t | d | h | g |
|-------------|----|----|---------------|----|----|------|----|
| T 61901 | 4 | 16 | 4 | 9 | 8 | 15.0 | 4 |
| T 61902 | 5 | 20 | 5 | 12 | 12 | 18.0 | 8 |
| T 61903 | 6 | 25 | 6 | 15 | 15 | 22.5 | 11 |
| T 77254 | 8 | 25 | 8 | 15 | 15 | 22.5 | 9 |
| T 61904 | 8 | 32 | 8 | 15 | 18 | 29.0 | 24 |
| T 61905 | 10 | 40 | 10 | 20 | 22 | 37.0 | 45 |
| T 61906 | 12 | 50 | 12 | 22 | 29 | 46.0 | 97 |

Bemaßungen, wenn nicht anders angegeben in Millimeter (mm).

Werkstoff:

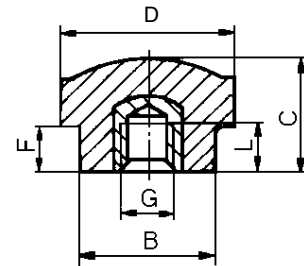
Kunststoff-Duroplast, schwarz, entgratet und poliert

Rändelmutter, Rändelschraube



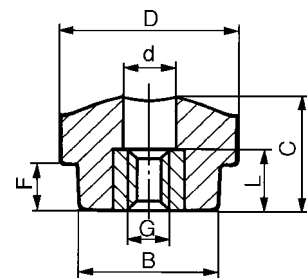
Werkstoff

Duroplast



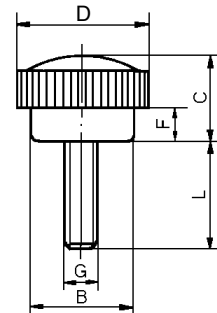
Rändelmutter-Innengewinde

| Bestell-Nr. | Gewinde G | D | B | C | L | F | g |
|-------------|--------------|----|----|----|---|---|----|
| T 34511 | M 6 | 26 | 20 | 16 | 9 | 6 | 12 |
| T 34585 | M 8 | 26 | 20 | 16 | 9 | 6 | 13 |



Rändelmutter-Gewindedurchloch

| Bestell-Nr. | Gewinde G | D | B | C | d | L | F | g |
|-------------|--------------|----|----|----|---|---|---|----|
| T 34586 | M 6 | 26 | 20 | 16 | 7 | 8 | 6 | 11 |
| T 34587 | M 8 | 26 | 20 | 16 | 9 | 8 | 6 | 12 |



Rändelschraube

| Bestell-Nr. | Gewinde G | D | B | C | L | F | g |
|-------------|--------------|----|----|----|----|---|----|
| T 34589 | M 5 x 10 | 22 | 15 | 13 | 10 | 4 | 7 |
| T 34590 | M 5 x 15 | 22 | 15 | 13 | 15 | 4 | 8 |
| T 34591 | M 5 x 25 | 22 | 15 | 13 | 25 | 4 | 9 |
| T 34592 | M 6 x 10 | 22 | 15 | 13 | 10 | 4 | 8 |
| T 34593 | M 6 x 15 | 22 | 15 | 13 | 15 | 4 | 9 |
| T 34594 | M 6 x 20 | 22 | 15 | 13 | 20 | 4 | 10 |
| T 34595 | M 6 x 30 | 22 | 15 | 13 | 30 | 4 | 12 |
| T 34596 | M 6 x 15 | 26 | 20 | 16 | 15 | 6 | 15 |
| T 34597 | M 6 x 25 | 26 | 20 | 16 | 25 | 6 | 17 |
| T 34599 | M 8 x 25 | 26 | 20 | 16 | 25 | 6 | 22 |

Bemaßungen, wenn nicht anders angegeben in Millimeter (mm).

Werkstoff:

Griffkörper: Kunststoff-Duroplast, schwarz

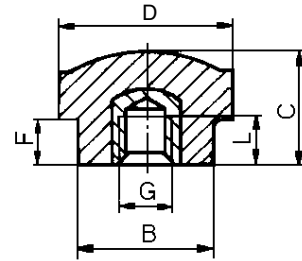
Gewindebuchse,-stift: Stahl verzinkt

Rändelmutter



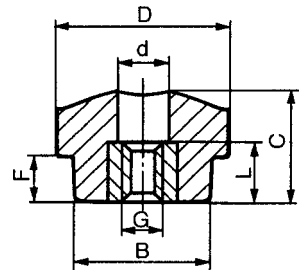
Werkstoff

Thermoplast



Innengewinde

| Bestell-Nr. | Gewinde G | D | B | C | L | F | g |
|-------------|--------------|----|----|----|---|---|---|
| T 45348* | M 4 | 22 | 18 | 15 | 8 | 6 | 9 |
| T 34611 | M 5 | 22 | 18 | 15 | 8 | 6 | 8 |
| T 34612 | M 6 | 22 | 18 | 15 | 8 | 6 | 7 |
| T 34613 | M 8 | 22 | 18 | 15 | 8 | 6 | 6 |



Gewindedurchloch

| Bestell-Nr. | Gewinde G | D | B | C | d | L | F | g |
|-------------|--------------|----|----|----|---|---|---|----|
| T 34614 | M 5 | 22 | 18 | 15 | 6 | 8 | 6 | 7 |
| T 34615 | M 6 | 22 | 18 | 15 | 7 | 8 | 6 | 6 |
| T 34617 | M 8 | 22 | 18 | 15 | 9 | 8 | 6 | 6 |
| T 34618 | M 5 | 24 | 18 | 15 | 6 | 8 | 6 | 11 |
| T 34619 | M 6 | 24 | 18 | 15 | 7 | 8 | 6 | 12 |
| T 34620 | M 8 | 24 | 18 | 15 | 9 | 8 | 6 | 12 |

Bemaßungen, wenn nicht anders angegeben in Millimeter (mm).

Werkstoff:

Griffkörper: Kunststoff-Thermoplast, schwarz

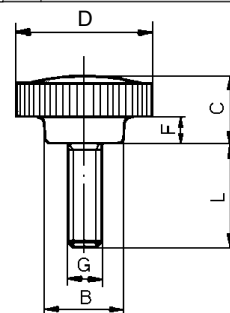
Gewindebuchse: Stahl verzinkt, * Messingbuchse

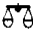
Rändelschraube



Werkstoff

Thermoplast



| Bestell-Nr. | Gewinde G | D | B | C | L | F |  g |
|-------------|--------------|----|----|----|----|---|--|
| T 34621 | M 4 x 10 | 22 | 12 | 13 | 10 | 5 | 3 |
| T 34622 | M 4 x 25 | 22 | 12 | 13 | 25 | 5 | 5 |
| T 34623 | M 5 x 10 | 22 | 14 | 13 | 10 | 5 | 6 |
| T 34625 | M 5 x 15 | 22 | 14 | 13 | 15 | 5 | 7 |
| T 34626 | M 6 x 10 | 22 | 14 | 13 | 10 | 5 | 7 |
| T 34627 | M 6 x 15 | 22 | 14 | 13 | 15 | 5 | 8 |
| T 34628 | M 6 x 20 | 22 | 14 | 13 | 20 | 5 | 9 |
| T 34629 | M 6 x 25 | 22 | 14 | 13 | 25 | 5 | 10 |
| T 34630 | M 6 x 30 | 22 | 14 | 13 | 30 | 5 | 11 |
| T 34631 | M 6 x 35 | 22 | 14 | 13 | 35 | 5 | 12 |
| T 34633 | M 6 x 40 | 22 | 14 | 13 | 40 | 5 | 13 |
| T 34634 | M 4 x 10 | 24 | 12 | 13 | 10 | 5 | 14 |
| T 34637 | M 4 x 25 | 24 | 12 | 13 | 25 | 5 | 16 |
| T 34639 | M 5 x 10 | 24 | 14 | 13 | 10 | 5 | 13 |
| T 34640 | M 6 x 10 | 24 | 14 | 13 | 10 | 5 | 15 |
| T 34641 | M 6 x 15 | 24 | 14 | 13 | 15 | 5 | 16 |
| T 34642 | M 6 x 25 | 24 | 14 | 13 | 25 | 5 | 18 |

Bemaßungen, wenn nicht anders angegeben in Millimeter (mm).

Werkstoff:

Griffkörper: Kunststoff-Thermoplast, schwarz

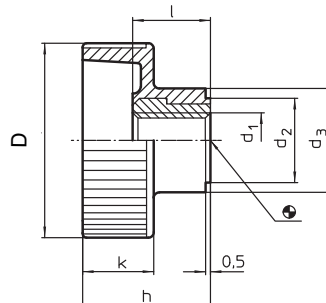
Gewindestift: Stahl verzinkt

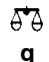
Rändelhohlmutter

Halder

Werkstoff

Thermoplast



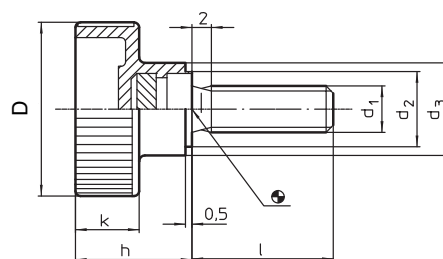
| Bestell-Nr. | G | D | d2 | d3 | h | k | l |  g |
|-------------|------|----|----|----|------|------|------|---|
| T 33572 | M 4 | 19 | 9 | 12 | 14.0 | 8.0 | 9.0 | 4 |
| T 33573 | M 5 | 19 | 9 | 12 | 14.0 | 8.0 | 9.0 | 5 |
| T 33574 | M 6 | 24 | 11 | 14 | 16.5 | 9.5 | 10.5 | 7 |
| T 33575 | M 8 | 30 | 13 | 16 | 19.5 | 11.0 | 11.5 | 10 |
| T 33576 | M 10 | 36 | 15 | 18 | 22.5 | 12.5 | 14.0 | 16 |

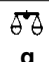
Rändelhohlschraube

Halder

Werkstoff

Thermoplast



| Bestell-Nr. | d1 | l | D | d2 | d3 | h | k |  g |
|-------------|------|----|----|----|----|------|------|---|
| T 33577 | M 4 | 15 | 19 | 9 | 12 | 14.0 | 8.0 | 6 |
| T 33578 | M 4 | 20 | 19 | 9 | 12 | 14.0 | 8.0 | 7 |
| T 33579 | M 5 | 10 | 19 | 9 | 12 | 14.0 | 8.0 | 6 |
| T 33580 | M 5 | 20 | 19 | 9 | 12 | 14.0 | 8.0 | 7 |
| T 33581 | M 5 | 25 | 19 | 9 | 12 | 14.0 | 8.0 | 8 |
| T 33582 | M 6 | 16 | 24 | 11 | 14 | 16.5 | 9.5 | 11 |
| T 33583 | M 6 | 20 | 24 | 11 | 14 | 16.5 | 9.5 | 12 |
| T 69293 | M 6 | 30 | 24 | 11 | 14 | 16.5 | 9.5 | 13 |
| T 33633 | M 8 | 20 | 30 | 13 | 16 | 19.5 | 11.0 | 19 |
| T 33634 | M 8 | 25 | 30 | 13 | 16 | 19.5 | 11.0 | 20 |
| T 33635 | M 8 | 30 | 30 | 13 | 16 | 19.5 | 11.0 | 23 |
| T 33636 | M 10 | 25 | 36 | 15 | 18 | 22.5 | 12.5 | 33 |
| T 33637 | M 10 | 30 | 36 | 15 | 18 | 22.5 | 12.5 | 35 |
| T 33638 | M 10 | 40 | 36 | 15 | 18 | 22.5 | 12.5 | 40 |

Bemaßungen, wenn nicht anders angegeben in Millimeter (mm).

Werkstoff:

Griffkörper: Kunststoff-Thermoplast, schwarz

Gewindebuchse,-stift: Stahl verzinkt

Hinweis:

Temperatureinsatzbereich: -30° bis 80°C

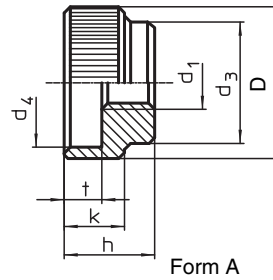
Rändelmutter

DIN 6303

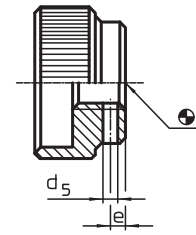
Halder

Werkstoff

Automatenstahl



Form A



Form B

ohne Stiftloch Form A

| Bestell-Nr. | d1 | D | d3 | d4 | d5 vorgeb. | e | h | k | t | Zylinderstift DIN 7 | $\frac{M}{g}$ |
|-------------|------|----|----|----|------------|---|----|----|----|---------------------|---------------|
| T 35612 | M 5 | 20 | 14 | 15 | - | - | 12 | 8 | 5 | - | 16 |
| T 35613 | M 6 | 24 | 16 | 18 | - | - | 14 | 10 | 6 | - | 27 |
| T 35614 | M 8 | 30 | 20 | 24 | - | - | 17 | 12 | 7 | - | 50 |
| T 35615 | M 10 | 36 | 28 | 30 | - | - | 20 | 14 | 8 | - | 83 |
| T 35616 | M 12 | 40 | 32 | 34 | - | - | 24 | 16 | 10 | - | 123 |

mit Stiftloch Form B

| | | | | | | | | | | | |
|---------|------|----|----|----|-----|-----|----|----|----|-------------|-----|
| T 69236 | M 5 | 20 | 14 | 15 | 1.4 | 2.5 | 12 | 8 | 5 | 1.5 m6 x 14 | 16 |
| T 69237 | M 6 | 24 | 16 | 18 | 1.4 | 2.5 | 14 | 10 | 6 | 1.5 m6 x 16 | 27 |
| T 69238 | M 8 | 30 | 20 | 24 | 1.9 | 3.0 | 17 | 12 | 7 | 2.0 m6 x 20 | 50 |
| T 69239 | M 10 | 36 | 28 | 30 | 2.9 | 4.0 | 20 | 14 | 8 | 3.0 m6 x 28 | 83 |
| T 53958 | M 12 | 40 | 32 | 34 | 3.9 | 4.0 | 24 | 16 | 10 | 4.0 m6 x 32 | 123 |

Bemaßungen, wenn nicht anders angegeben in Millimeter (mm).

Werkstoff:

Automatenstahl, brüniert

Hinweis:

Lieferung ohne Zylinderstift.

Rändelmutter

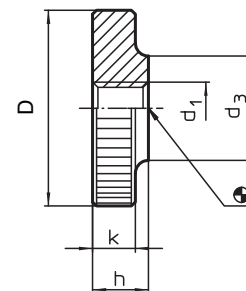
flach

DIN 467

Halder

Werkstoff

Stahl



| Bestell-Nr. | d1 | D | d3 | h | k | g |
|-------------|------|----|----|----|------|----|
| T 35585 | M 3 | 12 | 6 | 3 | 2.5 | 2 |
| T 35586 | M 4 | 16 | 8 | 4 | 3.5 | 5 |
| T 35587 | M 5 | 20 | 10 | 5 | 4.0 | 10 |
| T 35589 | M 6 | 24 | 12 | 6 | 5.0 | 18 |
| T 35590 | M 8 | 30 | 16 | 8 | 6.0 | 33 |
| T 35591 | M 10 | 36 | 20 | 10 | 8.0 | 63 |
| T 35592 | M 12 | 40 | 22 | 12 | 10.0 | 93 |

Bemaßungen, wenn nicht anders angegeben in Millimeter (mm).

Werkstoff:

Stahl Güte 5.8, brüniert

Hinweis:

Größe M12 nicht in der DIN enthalten.

Rändelschraube

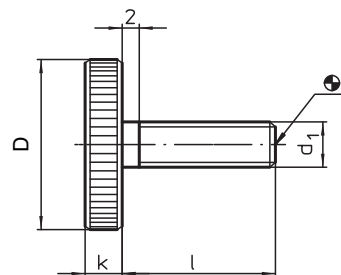
flach

DIN 653

Halder

Werkstoff

Stahl



| Bestell-Nr. | d1 | l | D | k | $\frac{g}{g}$ g |
|-------------|------|----|----|-----|--------------------|
| T 69173 | M 3 | 6 | 12 | 2.5 | 2.4 |
| T 69174 | M 3 | 8 | 12 | 2.5 | 2.5 |
| T 35595 | M 3 | 10 | 12 | 2.5 | 2.6 |
| T 69175 | M 3 | 16 | 12 | 2.5 | 2.9 |
| T 69176 | M 4 | 8 | 16 | 3.5 | 6.1 |
| T 69177 | M 4 | 10 | 16 | 3.5 | 6.2 |
| T 69178 | M 4 | 12 | 16 | 3.5 | 6.4 |
| T 35597 | M 4 | 16 | 16 | 3.5 | 6.7 |
| T 69179 | M 4 | 20 | 16 | 3.5 | 7.0 |
| T 69180 | M 4 | 25 | 16 | 3.5 | 7.4 |
| T 69181 | M 5 | 10 | 20 | 4.0 | 11.0 |
| T 69182 | M 5 | 12 | 20 | 4.0 | 11.3 |
| T 69183 | M 5 | 16 | 20 | 4.0 | 11.7 |
| T 35598 | M 5 | 20 | 20 | 4.0 | 12.0 |
| T 69184 | M 5 | 25 | 20 | 4.0 | 12.6 |
| T 69185 | M 5 | 30 | 20 | 4.0 | 13.0 |
| T 69186 | M 6 | 12 | 24 | 5.0 | 20.0 |
| T 69187 | M 6 | 16 | 24 | 5.0 | 20.4 |
| T 69188 | M 6 | 20 | 24 | 5.0 | 21.0 |
| T 35599 | M 6 | 25 | 24 | 5.0 | 22.0 |
| T 69189 | M 6 | 30 | 24 | 5.0 | 22.6 |
| T 69190 | M 8 | 20 | 30 | 6.0 | 40.0 |
| T 69191 | M 8 | 25 | 30 | 6.0 | 42.0 |
| T 69192 | M 8 | 30 | 30 | 6.0 | 43.0 |
| T 35601 | M 8 | 35 | 30 | 6.0 | 45.0 |
| T 69193 | M 8 | 40 | 30 | 6.0 | 47.0 |
| T 69194 | M 10 | 20 | 36 | 8.0 | 73.0 |
| T 69195 | M 10 | 25 | 36 | 8.0 | 76.0 |
| T 69196 | M 10 | 30 | 36 | 8.0 | 78.0 |
| T 35603 | M 10 | 40 | 36 | 8.0 | 83.0 |

Bemaßungen, wenn nicht anders angegeben in Millimeter (mm).

Werkstoff:

Stahl Güte 5.8, brüniert

Hinweis:

Rändelschrauben sind aus einem Stück mit Gewinde bis zum Kopf gefertigt (DIN-Bezeichnung A).

Rändelmutter

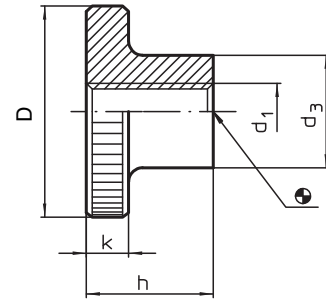
hoch


DIN 466

Halder

Werkstoff

Stahl



| Bestell-Nr. | d1 | D | d3 | h | k |  g |
|-------------|------|----|----|------|------|---|
| T 33584 | M 3 | 12 | 6 | 7.5 | 2.5 | 3 |
| T 33585 | M 4 | 16 | 8 | 9.5 | 3.5 | 7 |
| T 33586 | M 5 | 20 | 10 | 11.5 | 4.0 | 13 |
| T 33587 | M 6 | 24 | 12 | 15.0 | 5.0 | 24 |
| T 33588 | M 8 | 30 | 16 | 18.0 | 6.0 | 46 |
| T 33589 | M 10 | 36 | 20 | 23.0 | 8.0 | 88 |
| T 33590 | M 12 | 40 | 22 | 25.0 | 10.0 | 118 |

Bemaßungen, wenn nicht anders angegeben in Millimeter (mm).

Werkstoff:

Stahl Güte 5.8, brüniert

Hinweis:

Größe M12 nicht in der DIN enthalten.

Rändelschraube

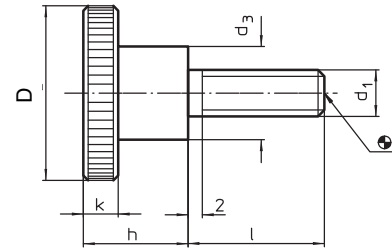
hoch

DIN 464

Halder

Werkstoff

Stahl



| Bestell-Nr. | d1 | l | D | d3 | h | k | g |
|-------------|------|----|----|----|------|-----|-------|
| T 69205 | M 3 | 6 | 12 | 6 | 7.5 | 2.5 | 3.5 |
| T 35606 | M 3 | 10 | 12 | 6 | 7.5 | 2.5 | 3.7 |
| T 69206 | M 3 | 12 | 12 | 6 | 7.5 | 2.5 | 3.8 |
| T 69207 | M 3 | 16 | 12 | 6 | 7.5 | 2.5 | 4.2 |
| T 69208 | M 4 | 5 | 16 | 8 | 9.5 | 3.5 | 8.2 |
| T 69209 | M 4 | 8 | 16 | 8 | 9.5 | 3.5 | 8.5 |
| T 69210 | M 4 | 10 | 16 | 8 | 9.5 | 3.5 | 8.6 |
| T 69211 | M 4 | 12 | 16 | 8 | 9.5 | 3.5 | 8.8 |
| T 35607 | M 4 | 16 | 16 | 8 | 9.5 | 3.5 | 9.1 |
| T 69212 | M 4 | 20 | 16 | 8 | 9.5 | 3.5 | 9.6 |
| T 69213 | M 4 | 25 | 16 | 8 | 9.5 | 3.5 | 10.0 |
| T 69214 | M 5 | 6 | 20 | 10 | 11.5 | 4.0 | 15.2 |
| T 69215 | M 5 | 8 | 20 | 10 | 11.5 | 4.0 | 15.4 |
| T 69216 | M 5 | 10 | 20 | 10 | 11.5 | 4.0 | 15.7 |
| T 69217 | M 5 | 12 | 20 | 10 | 11.5 | 4.0 | 16.0 |
| T 69218 | M 5 | 16 | 20 | 10 | 11.5 | 4.0 | 16.7 |
| T 35608 | M 5 | 20 | 20 | 10 | 11.5 | 4.0 | 17.3 |
| T 68383 | M 5 | 25 | 20 | 10 | 11.5 | 4.0 | 18.0 |
| T 69219 | M 5 | 30 | 20 | 10 | 11.5 | 4.0 | 18.6 |
| T 69220 | M 6 | 8 | 24 | 12 | 15.0 | 5.0 | 26.0 |
| T 69221 | M 6 | 10 | 24 | 12 | 15.0 | 5.0 | 27.0 |
| T 69222 | M 6 | 12 | 24 | 12 | 15.0 | 5.0 | 28.0 |
| T 69223 | M 6 | 16 | 24 | 12 | 15.0 | 5.0 | 29.0 |
| T 48015 | M 6 | 20 | 24 | 12 | 15.0 | 5.0 | 30.0 |
| T 35609 | M 6 | 25 | 24 | 12 | 15.0 | 5.0 | 31.0 |
| T 69224 | M 6 | 30 | 24 | 12 | 15.0 | 5.0 | 32.0 |
| T 69225 | M 6 | 35 | 24 | 12 | 15.0 | 5.0 | 33.0 |
| T 69226 | M 8 | 12 | 30 | 16 | 18.0 | 6.0 | 55.0 |
| T 69227 | M 8 | 16 | 30 | 16 | 18.0 | 6.0 | 56.0 |
| T 49056 | M 8 | 20 | 30 | 16 | 18.0 | 6.0 | 60.0 |
| T 69228 | M 8 | 25 | 30 | 16 | 18.0 | 6.0 | 61.0 |
| T 35610 | M 8 | 30 | 30 | 16 | 18.0 | 6.0 | 62.0 |
| T 69229 | M 8 | 35 | 30 | 16 | 18.0 | 6.0 | 63.0 |
| T 69230 | M 8 | 40 | 30 | 16 | 18.0 | 6.0 | 64.0 |
| T 69231 | M 10 | 20 | 36 | 20 | 23.0 | 8.0 | 108.0 |
| T 69232 | M 10 | 25 | 36 | 20 | 23.0 | 8.0 | 112.0 |
| T 69233 | M 10 | 30 | 36 | 20 | 23.0 | 8.0 | 113.0 |
| T 69234 | M 10 | 35 | 36 | 20 | 23.0 | 8.0 | 117.0 |
| T 35611 | M 10 | 40 | 36 | 20 | 23.0 | 8.0 | 119.0 |

Bemaßungen, wenn nicht anders angegeben in Millimeter (mm).

Werkstoff:

Stahl Güte 5.8, brüniert

Hinweis:

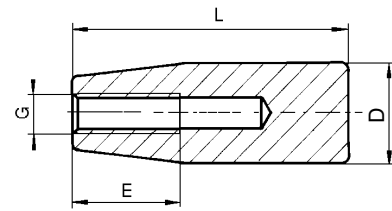
Rändelschrauben sind aus einem Stück hergestellt. Entgegen dem Normblatt sind sie generell mit Gewinde bis zum Kopf und ohne Einstich am Gewindeende gefertigt.

Zylindergriff



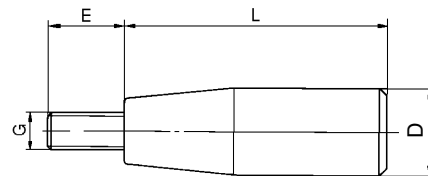
Werkstoff

Duroplast



Innengewinde

| Bestell-Nr. | Gewinde G | L | D | E | $\frac{M}{g}$ g |
|-------------|--------------|-----|----|----|--------------------|
| T 34434 | M 6 | 40 | 17 | 20 | 9 |
| T 34435 | M 8 | 40 | 17 | 25 | 8 |
| T 34436 | M 6 | 50 | 21 | 25 | 21 |
| T 34437 | M 8 | 50 | 21 | 25 | 20 |
| T 34438 | M 8 | 65 | 25 | 30 | 37 |
| T 34439 | M 10 | 65 | 25 | 30 | 34 |
| T 34440 | M 10 | 85 | 28 | 40 | 56 |
| T 34441 | M 12 | 85 | 28 | 40 | 58 |
| T 34442 | M 12 | 115 | 29 | 40 | 86 |



feststehend

| | | | | | |
|---------|------|-----|----|----|-----|
| T 34443 | M 6 | 40 | 17 | 15 | 14 |
| T 34444 | M 6 | 50 | 21 | 15 | 32 |
| T 34445 | M 8 | 50 | 21 | 15 | 33 |
| T 34446 | M 10 | 65 | 25 | 15 | 54 |
| T 34447 | M 10 | 85 | 28 | 15 | 77 |
| T 34448 | M 12 | 85 | 28 | 15 | 82 |
| T 34449 | M 12 | 115 | 29 | 15 | 126 |

Bemaßungen, wenn nicht anders angegeben in Millimeter (mm).

Werkstoff:

Griffkörper: Kunststoff-Duroplast, schwarz

Gewindestift: Stahl verzinkt

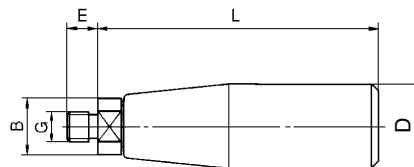
Preßstoffgewinde

Zylindergriff



Werkstoff

Duroplast



| drehbar | | | | | | |
|-------------|--------------|-----|----|----|----|-------|
| Bestell-Nr. | Gewinde G | L | D | E | B | g |
| T 34451 | M 6 | 45 | 17 | 8 | 12 | 21 |
| T 34450 | M 8 | 45 | 17 | 8 | 12 | 22 |
| T 34452 | M 8 | 56 | 21 | 10 | 16 | 45 |
| T 34453 | M 10 | 56 | 21 | 10 | 16 | 51 |
| T 34454 | M 8 | 71 | 25 | 13 | 18 | 84 |
| T 34455 | M 10 | 71 | 25 | 13 | 18 | 87 |
| T 34456 | M 10 | 92 | 28 | 13 | 20 | 123 |
| T 34457 | M 12 | 92 | 28 | 13 | 20 | 127 |
| T 34458 | M 12 | 122 | 29 | 13 | 20 | 155 |

Bemaßungen, wenn nicht anders angegeben in Millimeter (mm).

Werkstoff:

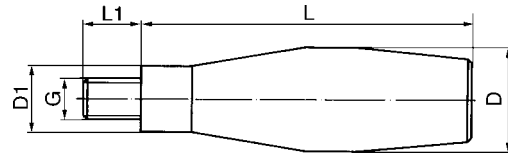
Griffkörper: Kunststoff-Duroplast, schwarz

Gewindestift: Stahl verzinkt


Zylindergriff

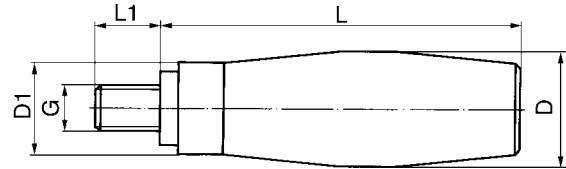
Werkstoff

Aluminium



feststehend

| Bestell-Nr. | Gewinde G | L | D1 | L1 | D |  g |
|-------------|--------------|-----|----|----|----|---|
| T 16741 | M 8 | 64 | 13 | 13 | 20 | 50 |
| T 16742 | M 10 | 80 | 16 | 14 | 25 | 100 |
| T 16743 | M 12 | 100 | 20 | 16 | 32 | 180 |



drehbar

| | | | | | | |
|---------|------|----|----|----|----|-----|
| T 16748 | M 6 | 43 | 10 | 12 | 18 | 40 |
| T 16749 | M 8 | 65 | 13 | 13 | 20 | 75 |
| T 16750 | M 10 | 75 | 16 | 14 | 25 | 125 |
| T 16751 | M 12 | 95 | 20 | 16 | 32 | 210 |

Bemaßungen, wenn nicht anders angegeben in Millimeter (mm).

Werkstoff:

Griffkörper: Aluminium poliert

Gewindestift: Stahl

Hinweis:

Der Gewindestift ist am unteren Ende mit einem Innensechskant versehen, sodaß der Zylindergriff mit einem Inbusschlüssel bequem in das Handrad eingeschraubt werden kann.

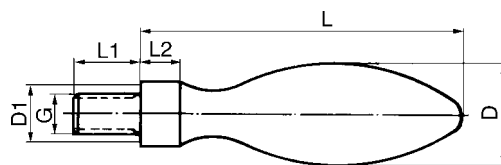
Ballengriff

feststehend

DIN 39

Werkstoff

siehe unten



Kunststoff

| Bestell-Nr. | Gewinde G | L | D1 | L1 | D | L2 | g |
|-------------|--------------|-----|----|----|----|----|-----|
| T 16724 | M 8 | 64 | 13 | 13 | 20 | 8 | 26 |
| T 16725 | M 10 | 80 | 16 | 14 | 25 | 10 | 53 |
| T 16726 | M 12 | 100 | 20 | 21 | 32 | 13 | 105 |

Aluminium

| | | | | | | | |
|---------|------|-----|----|----|----|----|-----|
| T 16727 | M 8 | 64 | 13 | 13 | 20 | 8 | 40 |
| T 16728 | M 10 | 80 | 16 | 14 | 25 | 10 | 80 |
| T 16729 | M 12 | 100 | 20 | 16 | 32 | 13 | 145 |

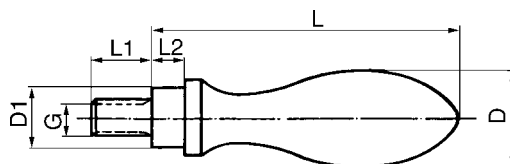
Ballengriff

drehbar

DIN 98

Werkstoff

siehe unten



Kunststoff

| Bestell-Nr. | Gewinde G | L | D1 | L1 | D | L2 | g |
|-------------|--------------|----|----|----|----|------|-----|
| T 16730 | M 6 | 49 | 10 | 11 | 16 | 5.5 | 31 |
| T 16731 | M 8 | 61 | 13 | 13 | 20 | 6.0 | 42 |
| T 16732 | M 10 | 75 | 16 | 14 | 25 | 8.0 | 74 |
| T 16733 | M 12 | 95 | 20 | 21 | 32 | 10.5 | 108 |

Aluminium

| | | | | | | | |
|---------|------|----|----|----|----|------|-----|
| T 16734 | M 6 | 49 | 10 | 11 | 16 | 5.5 | 40 |
| T 16735 | M 8 | 61 | 13 | 13 | 20 | 6.0 | 60 |
| T 16736 | M 10 | 75 | 16 | 14 | 25 | 8.0 | 100 |
| T 16737 | M 12 | 95 | 20 | 16 | 32 | 10.5 | 175 |

Bemaßungen, wenn nicht anders angegeben in Millimeter (mm).

Werkstoff:

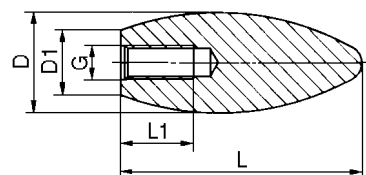
Griffkörper: Kunststoff-Thermoplast, schwarz
Aluminium poliert

Gewindestift: Stahl

Aufsteckgriff

Werkstoff

Duroplast



| Bestell-Nr. | Gewinde G | L | D1 | D | L1 | g |
|-------------|--------------|----|----|----|----|----|
| T 33845 | M 6 | 60 | 14 | 23 | 17 | 11 |
| T 33846 | M 8 | 70 | 16 | 26 | 26 | 14 |
| T 33847 | M 10 | 70 | 16 | 26 | 26 | 13 |
| T 33848 | M 12 | 85 | 22 | 35 | 28 | 35 |

Bemaßungen, wenn nicht anders angegeben in Millimeter (mm).

Werkstoff:

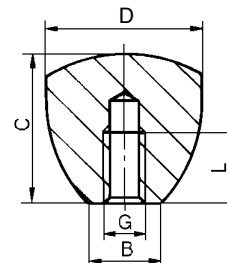
Griffkörper: Kunststoff-Duroplast, schwarz

Preßstoffgewinde

Knopfgriff

Werkstoff

Duroplast



| Bestell-Nr. | Gewinde G | D | B | C | L | g |
|-------------|--------------|----|----|----|----|----|
| T 34602 | M 6 | 30 | 15 | 30 | 22 | 20 |
| T 34604 | M 8 | 30 | 15 | 30 | 22 | 19 |
| T 34607 | M 10 | 30 | 15 | 30 | 22 | 19 |

Bemaßungen, wenn nicht anders angegeben in Millimeter (mm).

Werkstoff:

Griffkörper: Kunststoff-Duroplast, schwarz

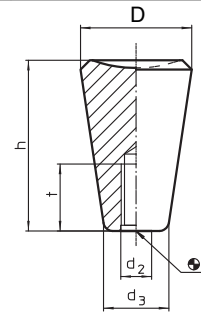
Preßstoffgewinde

Konusknopf

Halder

Werkstoff

Duroplast



| Bestell-Nr. | d2 | D | d3 | h | t | $\frac{g}{g}$ g |
|-------------|------|----|----|----|----|--------------------|
| T 69341 | M 5 | 20 | 12 | 30 | 18 | 8 |
| T 69729 | M 6 | 20 | 12 | 30 | 18 | 8 |
| T 69730 | M 6 | 25 | 15 | 38 | 18 | 16 |
| T 69731 | M 8 | 25 | 15 | 38 | 18 | 15 |
| T 69732 | M 8 | 30 | 18 | 46 | 18 | 26 |
| T 69733 | M 10 | 30 | 18 | 46 | 18 | 26 |
| T 69734 | M 10 | 35 | 21 | 53 | 21 | 44 |
| T 69735 | M 12 | 35 | 21 | 53 | 21 | 44 |

Bemaßungen, wenn nicht anders angegeben in Millimeter (mm).

Werkstoff:

Kunststoff-Duroplast, schwarz

Hinweis:

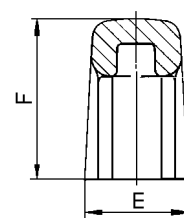
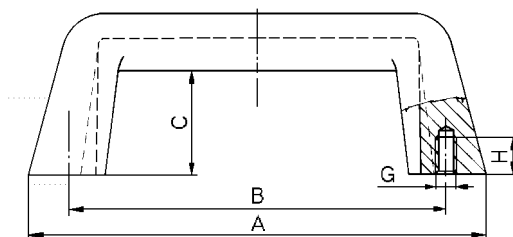
Temperatureinsatzbereich: max. 110°C

Bügelgriff



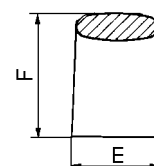
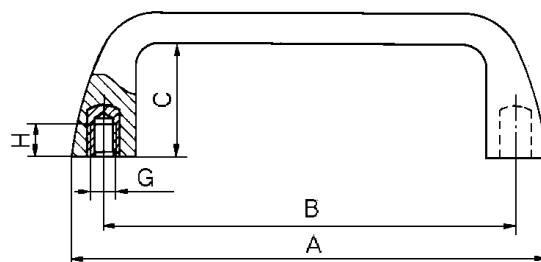
Werkstoff

Kunststoff



Duroplast

| Bestell-Nr. | Gewinde G | B | A | C | E | F | H | \bar{m} g |
|-------------|--------------|-----|-----|----|----|----|----|----------------|
| T 34362 | M 6 | 105 | 140 | 30 | 30 | 48 | 13 | 113 |
| T 69313 | M 6 | 110 | 140 | 30 | 30 | 48 | 9 | 113 |
| T 69314 | M 6 | 120 | 140 | 30 | 30 | 48 | 9 | 113 |
| T 34363 | M 8 | 117 | 140 | 30 | 30 | 48 | 15 | 115 |
| T 69315 | M 8 | 120 | 140 | 30 | 30 | 48 | 9 | 115 |
| T 34364 | M 8 | 132 | 160 | 36 | 36 | 56 | 15 | 151 |
| T 69316 | M 10 | 132 | 160 | 36 | 36 | 56 | 16 | 151 |



Thermoplast

| | | | | | | | | |
|---------|-----|-----|-----|----|----|----|---|----|
| T 34365 | M 5 | 105 | 121 | 29 | 26 | 37 | 9 | 51 |
| T 34366 | M 6 | 105 | 121 | 29 | 26 | 37 | 9 | 52 |
| T 69332 | M 5 | 110 | 133 | 32 | 26 | 40 | 9 | 57 |
| T 69333 | M 6 | 110 | 133 | 32 | 26 | 40 | 9 | 59 |
| T 69334 | M 5 | 117 | 133 | 32 | 26 | 40 | 9 | 59 |
| T 69335 | M 6 | 117 | 133 | 32 | 26 | 40 | 9 | 59 |
| T 69336 | M 8 | 117 | 133 | 32 | 26 | 40 | 9 | 59 |

Bemaßungen, wenn nicht anders angegeben in Millimeter (mm).

Werkstoff:

Griffkörper: Kunststoff-Duroplast, schwarz

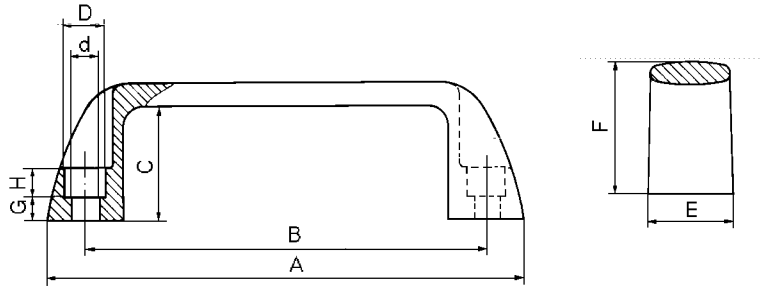
Kunststoff-Thermoplast glasfaserverstärkt, schwarz

Gewindebuchse: Messing

Bügelgriff



Werkstoff
Thermoplast



Durchgangsbohrung

| Bestell-Nr. | d | A | B | E | F | C | G | H | D | g |
|-------------|-----|-----|-------|----|----|----|---|---|------|----|
| T 34367 | 6.5 | 112 | 93.5 | 21 | 36 | 30 | 6 | 7 | 10.5 | 26 |
| T 34368 | 8.5 | 139 | 117.0 | 26 | 41 | 34 | 6 | 9 | 13.0 | 40 |
| T 69338 | 6.5 | 156 | 132.0 | 27 | 45 | 37 | 9 | 7 | 10.5 | 50 |
| T 43344 | 8.5 | 156 | 132.0 | 27 | 45 | 37 | 7 | 9 | 13.0 | 50 |
| T 69340 | 8.5 | 204 | 179.0 | 28 | 50 | 42 | 8 | 9 | 13.0 | 73 |

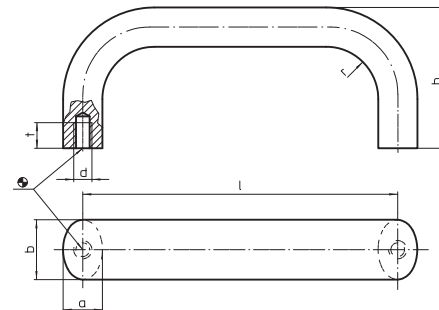
Bemaßungen, wenn nicht anders angegeben in Millimeter (mm).

Werkstoff:

Griffkörper: Kunststoff-Thermoplast glasfaserverstärkt, schwarz

Bügelgriff

Werkstoff
Aluminium



| blank | schwarz | b | l | a | d | h | r | t | g |
|-------------|-------------|----|-----|----|-----|----|----|----|-----|
| Bestell-Nr. | Bestell-Nr. | | | | | | | | |
| T 34246 | T 34584 | 20 | 100 | 13 | M 6 | 47 | 13 | 10 | 87 |
| T 32867 | T 32873 | 20 | 112 | 13 | M 6 | 49 | 13 | 10 | 97 |
| T 32868 | T 32874 | 20 | 128 | 13 | M 6 | 51 | 13 | 10 | 107 |
| T 32869 | T 32875 | 20 | 160 | 13 | M 6 | 51 | 13 | 10 | 127 |
| T 69342 | T 69346 | 26 | 112 | 17 | M 8 | 53 | 17 | 12 | 160 |
| T 32870 | T 32876 | 26 | 128 | 17 | M 8 | 55 | 17 | 12 | 183 |
| T 32871 | T 32877 | 26 | 160 | 17 | M 8 | 57 | 17 | 12 | 211 |
| T 32872 | T 32878 | 26 | 192 | 17 | M 8 | 57 | 17 | 12 | 245 |
| T 69343 | T 69347 | 26 | 300 | 17 | M 8 | 57 | 17 | 12 | 350 |
| T 69344 | T 69348 | 26 | 400 | 17 | M 8 | 57 | 17 | 12 | 445 |

Bemaßungen, wenn nicht anders angegeben in Millimeter (mm).

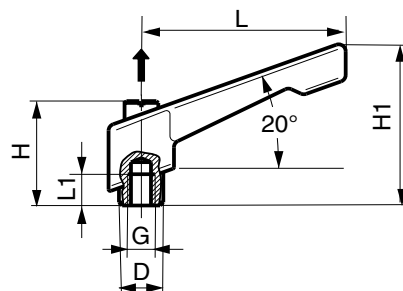
Werkstoff:

Aluminium gezogen; blank, gleitgeschliffen;
Aluminium schwarz-kunststoffbeschichtet; RAL 9005

Verstellbarer Klemmhebel

Werkstoff

siehe unten



| Kunststoff | | | | | | | | |
|-------------|-------------|--------------|------|------|------|----|----|----|
| schwarz | orange | Gewinde G | D | H | H1 | L | L1 | g |
| Bestell-Nr. | Bestell-Nr. | | | | | | | |
| T 32191 | T 32195 | M 5 | 10.0 | 24.5 | 33.5 | 42 | 8 | 14 |
| T 31895 | T 32196 | M 6 | 10.0 | 24.5 | 33.5 | 42 | 8 | 14 |
| T 32192 | T 32197 | M 8 | 13.5 | 31.0 | 45.5 | 65 | 10 | 31 |
| T 32193 | T 32198 | M 10 | 16.0 | 36.0 | 54.0 | 78 | 14 | 48 |
| T 32194 | T 32200 | M 12 | 19.0 | 43.0 | 64.0 | 92 | 17 | 84 |

Werkstoff:

Griffhebel: glasfaserverstärkter Kunststoff schwarz RAL 9005, orange RAL 2004

Zahnring: Zinkdruckguß

Gewindebuchse: Stahl 5.8 brüniert

| Zinkdruckguß | | | | | | | | |
|--------------|-------------|--------------|------|------|------|-----|----|-----|
| schwarz | orange | Gewinde G | D | H | H1 | L | L1 | g |
| Bestell-Nr. | Bestell-Nr. | | | | | | | |
| T 32260 | T 32265 | M 5 | 10.0 | 24.5 | 33.5 | 42 | 8 | 30 |
| T 32261 | T 32266 | M 6 | 10.0 | 24.5 | 33.5 | 42 | 8 | 30 |
| T 32262 | T 32267 | M 8 | 13.5 | 31.0 | 45.5 | 65 | 10 | 72 |
| T 32263 | T 32268 | M 10 | 16.0 | 36.0 | 54.0 | 78 | 14 | 105 |
| T 32264 | T 32269 | M 12 | 19.0 | 43.0 | 64.0 | 92 | 17 | 170 |
| T 34926 | T 34928 | M 16 | 23.0 | 50.5 | 75.0 | 108 | 23 | 265 |

Bemaßungen, wenn nicht anders angegeben in Millimeter (mm).

Werkstoff:

Griffhebel: Zinkdruckguß, kunststoffbeschichtet, schwarz RAL 9005, orange RAL 2004

Zahnring: Stahl 5.8 brüniert

Gewindebuchse: Stahl 5.8 brüniert

Hinweis:

Um den Griff in die günstigste Spannstellung bringen zu können, wird dieser angehoben, bis er aus der Verzahnung austrastet. Schwenken Sie ihn dann in die gewünschte Position. Hier rastet er nach dem Loslassen durch Federdruck selbsttätig wieder ein.

Rozšíření sortimentu přestavitelných pák

Za účelem rozšíření sortimentu Přestavitelných pák jsme změnilí jejich dodavatele. Stávající přestavitelné páky zůstávají v naší nabídce pouze do vyprodání skladových zásob.

Rozšířený sortiment pak naleznete v **novém katalogu Přestavitelné páky** na adrese:

www.haberkorn.cz/ke-stazeni.

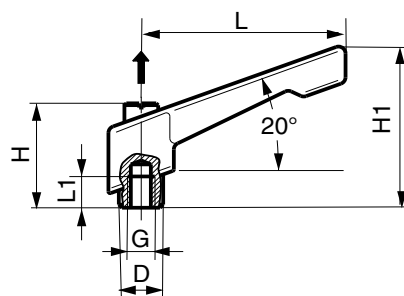
Oproti dosavadnímu sortimentu je u nových pák pouze nepatrný technický rozdíl, a to v jejich ergonomii.

U všech položek došlo také ke změně objednávacího kódu a u většiny z nich jsme snížili jejich cenu.

Verstellbarer Klemmhebel

Werkstoff

siehe unten



| Kunststoff/Nirosta | | | | | | | | |
|--------------------|-------------|--------------|------|------|------|----|----|----|
| schwarz | orange | Gewinde G | D | H | H1 | L | L1 | g |
| Bestell-Nr. | Bestell-Nr. | | | | | | | |
| T 35815 | T 35877 | M 5 | 10.0 | 24.5 | 33.5 | 42 | 8 | 14 |
| T 35816 | T 35878 | M 6 | 10.0 | 24.5 | 33.5 | 42 | 8 | 14 |
| T 35817 | T 35879 | M 8 | 13.5 | 31.0 | 45.5 | 65 | 10 | 31 |
| T 35818 | T 35880 | M 10 | 16.0 | 36.0 | 54.0 | 78 | 14 | 48 |
| T 35819 | T 35881 | M 12 | 19.0 | 43.0 | 64.0 | 92 | 17 | 84 |

| Zinkdruckguß/Nirosta | | | | | | | | |
|----------------------|---------|------|------|------|------|-----|----|-----|
| T | T | M | D | H | H1 | L | L1 | g |
| T 35778 | T 35843 | M 5 | 10.0 | 24.5 | 33.5 | 42 | 8 | 30 |
| T 35779 | T 35844 | M 6 | 10.0 | 24.5 | 33.5 | 42 | 8 | 30 |
| T 35780 | T 35845 | M 8 | 13.5 | 31.0 | 45.5 | 65 | 10 | 72 |
| T 35781 | T 35846 | M 10 | 16.0 | 36.0 | 54.0 | 78 | 14 | 105 |
| T 35782 | T 35847 | M 12 | 19.0 | 43.0 | 64.0 | 92 | 17 | 170 |
| T 35783 | T 35848 | M 16 | 23.0 | 50.5 | 75.0 | 108 | 23 | 265 |

Bemaßungen, wenn nicht anders angegeben in Millimeter (mm).

Werkstoff:

Griffhebel: glasfaserverstärkter Kunststoff, schwarz RAL 9005, orange RAL 2004

Zinkdruckguß, kunststoffbeschichtet, schwarz RAL 9005, orange RAL 2004

Gewindebuchse: Nirosta, Werkstoff 1.4305

Hinweis:

Um den Griff in die günstigste Spannstellung bringen zu können, wird dieser angehoben, bis er aus der Verzahnung austrastet. Schwenken Sie ihn dann in die gewünschte Position. Hier rastet er nach dem Loslassen durch Federdruck selbsttätig wieder ein.

Rozšíření sortimentu přestavitelných pák

Za účelem rozšíření sortimentu Přestavitelných pák jsme změnili jejich dodavatele. Stávající přestavitelné páky zůstávají v naší nabídce pouze do vyprodání skladových zásob.

Rozšířený sortiment pak naleznete v **novém katalogu Přestavitelné páky** na adrese:

www.haberkorn.cz/ke-stazeni.

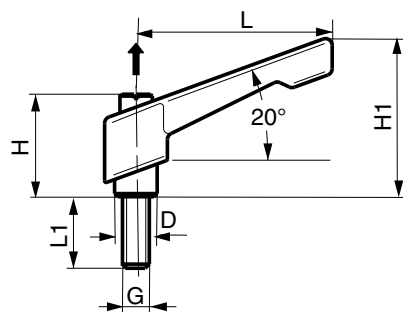
Oproti dosavadnímu sortimentu je u nových pák pouze nepatrný technický rozdíl, a to v jejich ergonomii.

U všech položek došlo také ke změně objednáčích kódů a u většiny z nich jsme snížili jejich cenu.

Verstellbarer Klemmhebel

Werkstoff

Kunststoff



| schwarz | orange | Gewinde G | D | H | H1 | L | L1 | g |
|-------------|-------------|--------------|------|------|------|----|----|-----|
| Bestell-Nr. | Bestell-Nr. | | | | | | | |
| T 32208 | T 32247 | M 5 x 12 | 10.0 | 24.5 | 33.5 | 42 | 12 | 16 |
| T 32209 | T 32248 | M 5 x 16 | 10.0 | 24.5 | 33.5 | 42 | 16 | 17 |
| T 32201 | T 32229 | M 5 x 20 | 10.0 | 24.5 | 33.5 | 42 | 20 | 17 |
| T 32202 | T 32230 | M 5 x 25 | 10.0 | 24.5 | 33.5 | 42 | 25 | 18 |
| T 32203 | T 32231 | M 5 x 32 | 10.0 | 24.5 | 33.5 | 42 | 32 | 18 |
| T 32210 | T 32249 | M 5 x 40 | 10.0 | 24.5 | 33.5 | 42 | 40 | 19 |
| T 32211 | T 32250 | M 6 x 16 | 10.0 | 24.5 | 33.5 | 42 | 16 | 18 |
| T 32204 | T 32232 | M 6 x 20 | 10.0 | 24.5 | 33.5 | 42 | 20 | 18 |
| T 32205 | T 32233 | M 6 x 25 | 10.0 | 24.5 | 33.5 | 42 | 25 | 19 |
| T 32206 | T 32234 | M 6 x 32 | 10.0 | 24.5 | 33.5 | 42 | 32 | 20 |
| T 32212 | T 32251 | M 6 x 40 | 10.0 | 24.5 | 33.5 | 42 | 40 | 22 |
| T 32213 | T 32252 | M 6 x 50 | 10.0 | 24.5 | 33.5 | 42 | 50 | 23 |
| T 32214 | T 32253 | M 8 x 16 | 13.5 | 31.0 | 45.5 | 65 | 16 | 40 |
| T 32207 | T 32235 | M 8 x 20 | 13.5 | 31.0 | 45.5 | 65 | 20 | 41 |
| T 31894 | T 32236 | M 8 x 25 | 13.5 | 31.0 | 45.5 | 65 | 25 | 43 |
| T 32221 | T 32237 | M 8 x 32 | 13.5 | 31.0 | 45.5 | 65 | 32 | 45 |
| T 32215 | T 32254 | M 8 x 40 | 13.5 | 31.0 | 45.5 | 65 | 40 | 47 |
| T 32216 | T 32255 | M 8 x 50 | 13.5 | 31.0 | 45.5 | 65 | 50 | 51 |
| T 32217 | T 32256 | M 8 x 63 | 13.5 | 31.0 | 45.5 | 65 | 63 | 55 |
| T 32218 | T 32257 | M 10 x 20 | 16.0 | 36.0 | 54.0 | 78 | 20 | 67 |
| T 31893 | T 32238 | M 10 x 25 | 16.0 | 36.0 | 54.0 | 78 | 25 | 70 |
| T 31892 | T 32239 | M 10 x 32 | 16.0 | 36.0 | 54.0 | 78 | 32 | 73 |
| T 32222 | T 32240 | M 10 x 40 | 16.0 | 36.0 | 54.0 | 78 | 40 | 77 |
| T 32223 | T 32241 | M 10 x 50 | 16.0 | 36.0 | 54.0 | 78 | 50 | 82 |
| T 32219 | T 32258 | M 10 x 63 | 16.0 | 36.0 | 54.0 | 78 | 63 | 89 |
| T 32220 | T 32259 | M 12 x 20 | 19.0 | 43.0 | 64.0 | 92 | 20 | 108 |
| T 32224 | T 32242 | M 12 x 25 | 19.0 | 43.0 | 64.0 | 92 | 25 | 112 |
| T 32225 | T 32243 | M 12 x 32 | 19.0 | 43.0 | 64.0 | 92 | 32 | 116 |
| T 32226 | T 32244 | M 12 x 40 | 19.0 | 43.0 | 64.0 | 92 | 40 | 122 |
| T 32227 | T 32245 | M 12 x 50 | 19.0 | 43.0 | 64.0 | 92 | 50 | 129 |
| T 32228 | T 32246 | M 12 x 63 | 19.0 | 43.0 | 64.0 | 92 | 63 | 139 |

Bemaßungen, wenn nicht anders angegeben in Millimeter (mm).

Werkstoff:

Griffhebel: glasfaserverstärkter Kunststoff, schwarz RAL 9005, orange RAL 2004

Zahnring: Zinkdruckguß

Gewindestift: Stahl 5.8 brüniert

Rozšíření sortimentu přestavitelných pák

Za účelem rozšíření sortimentu Přestavitelných pák jsme změnilí jejich dodavatele. Stávající přestavitelné páky zůstávají v naší nabídce pouze do vyprodání skladových zásob.

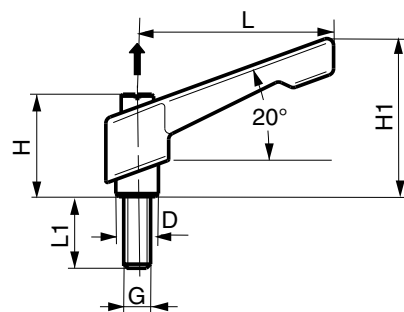
Rozšířený sortiment pak naleznete v **novém katalogu Přestavitelné páky** na adrese:
www.haberkorn.cz/ke-stazeni.

Oproti dosavadnímu sortimentu je u nových pák pouze nepatrný technický rozdíl, a to v jejich ergonomii. U všech položek došlo také ke změně objednáčích kódů a u většiny z nich jsme snížili jejich cenu.

Verstellbarer Klemmhebel

Werkstoff

Zinkdruckguß



| schwarz | orange | Gewinde | | | | | | \varnothing |
|-------------|-------------|-----------|------|------|------|-----|----|---------------|
| Bestell-Nr. | Bestell-Nr. | G | D | H | H1 | L | L1 | g |
| T 32270 | T 32301 | M 5 x 12 | 10.0 | 24.5 | 33.5 | 42 | 12 | 35 |
| T 32271 | T 32302 | M 5 x 16 | 10.0 | 24.5 | 33.5 | 42 | 16 | 36 |
| T 32272 | T 32303 | M 5 x 20 | 10.0 | 24.5 | 33.5 | 42 | 20 | 36 |
| T 32273 | T 32304 | M 5 x 25 | 10.0 | 24.5 | 33.5 | 42 | 25 | 37 |
| T 32274 | T 32305 | M 5 x 32 | 10.0 | 24.5 | 33.5 | 42 | 32 | 38 |
| T 32275 | T 32306 | M 5 x 40 | 10.0 | 24.5 | 33.5 | 42 | 40 | 39 |
| T 32276 | T 32307 | M 6 x 16 | 10.0 | 24.5 | 33.5 | 42 | 16 | 37 |
| T 32277 | T 32308 | M 6 x 20 | 10.0 | 24.5 | 33.5 | 42 | 20 | 38 |
| T 32278 | T 32309 | M 6 x 25 | 10.0 | 24.5 | 33.5 | 42 | 25 | 38 |
| T 32279 | T 32310 | M 6 x 32 | 10.0 | 24.5 | 33.5 | 42 | 32 | 40 |
| T 32280 | T 32311 | M 6 x 40 | 10.0 | 24.5 | 33.5 | 42 | 40 | 41 |
| T 32281 | T 32312 | M 6 x 50 | 10.0 | 24.5 | 33.5 | 42 | 50 | 43 |
| T 32282 | T 32313 | M 8 x 16 | 13.5 | 31.0 | 45.5 | 65 | 16 | 137 |
| T 32283 | T 32314 | M 8 x 20 | 13.5 | 31.0 | 45.5 | 65 | 20 | 140 |
| T 32284 | T 32315 | M 8 x 25 | 13.5 | 31.0 | 45.5 | 65 | 25 | 142 |
| T 32285 | T 32316 | M 8 x 32 | 13.5 | 31.0 | 45.5 | 65 | 32 | 146 |
| T 32286 | T 32317 | M 8 x 40 | 13.5 | 31.0 | 45.5 | 65 | 40 | 150 |
| T 32287 | T 32318 | M 8 x 50 | 13.5 | 31.0 | 45.5 | 65 | 50 | 156 |
| T 32289 | T 32331 | M 8 x 63 | 13.5 | 31.0 | 45.5 | 65 | 63 | 164 |
| T 32288 | T 32319 | M 10 x 20 | 16.0 | 36.0 | 54.0 | 78 | 20 | 130 |
| T 32290 | T 32320 | M 10 x 25 | 16.0 | 36.0 | 54.0 | 78 | 25 | 133 |
| T 32291 | T 32321 | M 10 x 32 | 16.0 | 36.0 | 54.0 | 78 | 32 | 136 |
| T 32292 | T 32322 | M 10 x 40 | 16.0 | 36.0 | 54.0 | 78 | 40 | 140 |
| T 32293 | T 32323 | M 10 x 50 | 16.0 | 36.0 | 54.0 | 78 | 50 | 145 |
| T 32294 | T 32324 | M 10 x 63 | 16.0 | 36.0 | 54.0 | 78 | 63 | 152 |
| T 32295 | T 32325 | M 12 x 20 | 19.0 | 43.0 | 64.0 | 92 | 20 | 210 |
| T 32296 | T 32326 | M 12 x 25 | 19.0 | 43.0 | 64.0 | 92 | 25 | 213 |
| T 32297 | T 32327 | M 12 x 32 | 19.0 | 43.0 | 64.0 | 92 | 32 | 219 |
| T 32298 | T 32328 | M 12 x 40 | 19.0 | 43.0 | 64.0 | 92 | 40 | 224 |
| T 32299 | T 32329 | M 12 x 50 | 19.0 | 43.0 | 64.0 | 92 | 50 | 231 |
| T 32300 | T 32330 | M 12 x 63 | 19.0 | 43.0 | 64.0 | 92 | 63 | 240 |
| T 63273 | T 63274 | M 12 x 80 | 19.0 | 43.0 | 64.0 | 92 | 80 | 280 |
| T 34909 | T 34930 | M 16 x 25 | 23.0 | 50.5 | 75.0 | 108 | 25 | 331 |
| T 34910 | T 34931 | M 16 x 32 | 23.0 | 50.5 | 75.0 | 108 | 32 | 342 |
| T 34913 | T 34934 | M 16 x 40 | 23.0 | 50.5 | 75.0 | 108 | 40 | 352 |
| T 34917 | T 34938 | M 16 x 50 | 23.0 | 50.5 | 75.0 | 108 | 50 | 366 |
| T 34919 | T 34941 | M 16 x 63 | 23.0 | 50.5 | 75.0 | 108 | 63 | 387 |
| T 76600 | T 63277 | M 16 x 80 | 23.0 | 50.5 | 75.0 | 108 | 80 | 400 |

Bemaßungen, wenn nicht anders angegeben in Millimeter (mm).

Rozšíření sortimentu přestavitelných pák

Za účelem rozšíření sortimentu Přestavitelných pák jsme změnilí jejich dodavatele. Stávající přestavitelné páky zůstávají v naší nabídce pouze do vyprodání skladových zásob.

Rozšířený sortiment pak naleznete v **novém katalogu Přestavitelné páky** na adrese:

www.haberkorn.cz/ke-stazeni.

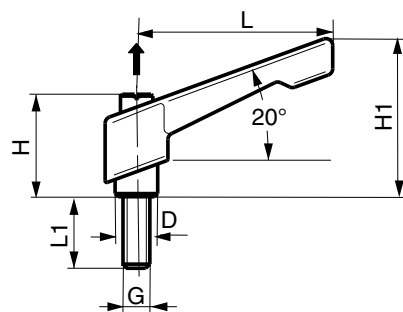
Oproti dosavadnímu sortimentu je u nových pák pouze nepatrný technický rozdíl, a to v jejich ergonomii.

U všech položek došlo také ke změně objednáčích kódů a u většiny z nich jsme snížili jejich cenu.

Verstellbarer Klemmhebel

Werkstoff

Kunststoff/Nirosta



| schwarz | orange | Gewinde G | D | H | H1 | L | L1 | Ø g |
|-------------|-------------|--------------|------|------|------|----|----|--------|
| Bestell-Nr. | Bestell-Nr. | | | | | | | |
| T 35820 | T 35882 | M 5 x 16 | 10.0 | 24.5 | 33.5 | 42 | 16 | 17 |
| T 35821 | T 35883 | M 5 x 20 | 10.0 | 24.5 | 33.5 | 42 | 20 | 18 |
| T 35822 | T 35884 | M 5 x 25 | 10.0 | 24.5 | 33.5 | 42 | 25 | 18 |
| T 35823 | T 35885 | M 5 x 32 | 10.0 | 24.5 | 33.5 | 42 | 32 | 18 |
| T 35824 | T 35888 | M 6 x 20 | 10.0 | 24.5 | 33.5 | 42 | 20 | 18 |
| T 35825 | T 35889 | M 6 x 25 | 10.0 | 24.5 | 33.5 | 42 | 25 | 19 |
| T 35826 | T 35890 | M 6 x 32 | 10.0 | 24.5 | 33.5 | 42 | 32 | 20 |
| T 35827 | T 35891 | M 6 x 40 | 10.0 | 24.5 | 33.5 | 42 | 40 | 22 |
| T 35828 | T 35892 | M 8 x 20 | 13.5 | 31.0 | 45.5 | 65 | 20 | 41 |
| T 35829 | T 35893 | M 8 x 25 | 13.5 | 31.0 | 45.5 | 65 | 25 | 43 |
| T 35830 | T 35894 | M 8 x 32 | 13.5 | 31.0 | 45.5 | 65 | 32 | 45 |
| T 35831 | T 35895 | M 8 x 40 | 13.5 | 31.0 | 45.5 | 65 | 40 | 47 |
| T 35832 | T 35896 | M 8 x 50 | 13.5 | 31.0 | 45.5 | 65 | 50 | 51 |
| T 35887 | T 35897 | M 8 x 63 | 13.5 | 31.0 | 45.5 | 65 | 63 | 55 |
| T 35833 | T 35898 | M 10 x 25 | 16.0 | 36.0 | 54.0 | 78 | 25 | 70 |
| T 35834 | T 35899 | M 10 x 32 | 16.0 | 36.0 | 54.0 | 78 | 32 | 73 |
| T 35835 | T 35900 | M 10 x 40 | 16.0 | 36.0 | 54.0 | 78 | 40 | 77 |
| T 35836 | T 35901 | M 10 x 50 | 16.0 | 36.0 | 54.0 | 78 | 50 | 82 |
| T 35837 | T 35902 | M 10 x 63 | 16.0 | 36.0 | 54.0 | 78 | 63 | 89 |
| T 35838 | T 35903 | M 12 x 25 | 19.0 | 43.0 | 64.0 | 92 | 25 | 112 |
| T 35839 | T 35904 | M 12 x 32 | 19.0 | 43.0 | 64.0 | 92 | 32 | 116 |
| T 35840 | T 35905 | M 12 x 40 | 19.0 | 43.0 | 64.0 | 92 | 40 | 122 |
| T 35841 | T 35906 | M 12 x 50 | 19.0 | 43.0 | 64.0 | 92 | 50 | 129 |
| T 35842 | T 35907 | M 12 x 63 | 19.0 | 43.0 | 64.0 | 92 | 63 | 139 |

Bemaßungen, wenn nicht anders angegeben in Millimeter (mm).

Werkstoff:

Griffhebel: glasfaserverstärkter Kunststoff, schwarz RAL 9005, orange RAL 2004

Gewindestift: Nirosta, Werkstoff 1.4305

Hinweis:

Um den Griff in die günstigste Spannstellung bringen zu können, wird dieser angehoben, bis er aus der Verzahnung austrastet. Schwenken Sie ihn dann in die gewünschte Position. Hier rastet er nach dem Loslassen durch Federdruck selbsttätig wieder ein.

Rozšíření sortimentu přestavitelných pák

Za účelem rozšíření sortimentu Přestavitelných pák jsme změnilí jejich dodavatele. Stávající přestavitelné páky zůstávají v naší nabídce pouze do vyprodání skladových zásob.

Rozšířený sortiment pak naleznete v **novém katalogu Přestavitelné páky** na adrese:

www.haberkorn.cz/ke-stazeni.

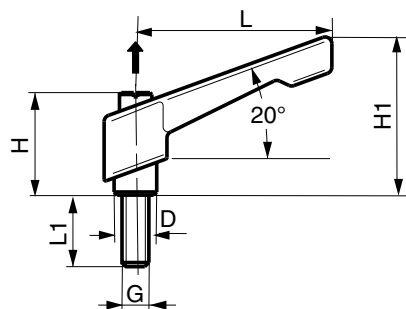
Oproti dosavadnímu sortimentu je u nových pák pouze nepatrný technický rozdíl, a to v jejich ergonomii.

U všech položek došlo také ke změně objednáčích kódu a u většiny z nich jsme snížili jejich cenu.

Verstellbarer Klemmhebel

Werkstoff

Zinkdruckg./Nirosta



| schwarz | orange | Gewinde G | D | H | H1 | L | L1 | g |
|-------------|-------------|--------------|------|------|------|-----|----|-----|
| Bestell-Nr. | Bestell-Nr. | | | | | | | |
| T 35784 | T 35849 | M 5 x 16 | 10.0 | 24.5 | 33.5 | 42 | 16 | 36 |
| T 35785 | T 35850 | M 5 x 20 | 10.0 | 24.5 | 33.5 | 42 | 20 | 36 |
| T 35786 | T 35851 | M 5 x 25 | 10.0 | 24.5 | 33.5 | 42 | 25 | 37 |
| T 35787 | T 35852 | M 5 x 32 | 10.0 | 24.5 | 33.5 | 42 | 32 | 38 |
| T 35789 | T 35853 | M 6 x 20 | 10.0 | 24.5 | 33.5 | 42 | 20 | 38 |
| T 35790 | T 35854 | M 6 x 25 | 10.0 | 24.5 | 33.5 | 42 | 25 | 38 |
| T 35791 | T 35855 | M 6 x 32 | 10.0 | 24.5 | 33.5 | 42 | 32 | 40 |
| T 35792 | T 35856 | M 6 x 40 | 10.0 | 24.5 | 33.5 | 42 | 40 | 41 |
| T 35793 | T 35857 | M 8 x 20 | 13.5 | 31.0 | 45.5 | 65 | 20 | 140 |
| T 35794 | T 35858 | M 8 x 25 | 13.5 | 31.0 | 45.5 | 65 | 25 | 142 |
| T 35795 | T 35859 | M 8 x 32 | 13.5 | 31.0 | 45.5 | 65 | 32 | 146 |
| T 35796 | T 35860 | M 8 x 40 | 13.5 | 31.0 | 45.5 | 65 | 40 | 150 |
| T 35797 | T 35861 | M 8 x 50 | 13.5 | 31.0 | 45.5 | 65 | 50 | 156 |
| T 35798 | T 35862 | M 8 x 63 | 13.5 | 31.0 | 45.5 | 65 | 63 | 164 |
| T 35799 | T 35863 | M 10 x 25 | 16.0 | 36.0 | 54.0 | 78 | 25 | 133 |
| T 35800 | T 35864 | M 10 x 32 | 16.0 | 36.0 | 54.0 | 78 | 32 | 136 |
| T 35801 | T 35865 | M 10 x 40 | 16.0 | 36.0 | 54.0 | 78 | 40 | 140 |
| T 35802 | T 35866 | M 10 x 50 | 16.0 | 36.0 | 54.0 | 78 | 50 | 145 |
| T 35803 | T 35867 | M 10 x 63 | 16.0 | 36.0 | 54.0 | 78 | 63 | 152 |
| T 35804 | T 35868 | M 12 x 25 | 19.0 | 43.0 | 64.0 | 92 | 25 | 213 |
| T 35805 | T 35869 | M 12 x 32 | 19.0 | 43.0 | 64.0 | 92 | 32 | 219 |
| T 35806 | T 35870 | M 12 x 40 | 19.0 | 43.0 | 64.0 | 92 | 40 | 224 |
| T 35807 | T 35871 | M 12 x 50 | 19.0 | 43.0 | 64.0 | 92 | 50 | 231 |
| T 35808 | T 35872 | M 12 x 63 | 19.0 | 43.0 | 64.0 | 92 | 63 | 240 |
| T 35809 | T 35873 | M 16 x 25 | 23.0 | 50.5 | 75.0 | 108 | 25 | 331 |
| T 35810 | T 35874 | M 16 x 32 | 23.0 | 50.5 | 75.0 | 108 | 32 | 342 |
| T 35811 | T 35875 | M 16 x 40 | 23.0 | 50.5 | 75.0 | 108 | 40 | 352 |
| T 35812 | T 35876 | M 16 x 50 | 23.0 | 50.5 | 75.0 | 108 | 50 | 366 |
| T 35813 | | M 16 x 63 | 23.0 | 50.5 | 75.0 | 108 | 63 | 387 |

Bemaßungen, wenn nicht anders angegeben in Millimeter (mm).

Werkstoff:

Griffhebel: Zinkdruckguß, kunststoffbeschichtet, schwarz RAL 9005, orange RAL 2004

Gewindestift: Nirosta, Werkstoff 1.4305

Hinweis:

Um den Griff in die günstigste Spannstellung bringen zu können, wird dieser angehoben, bis er aus der Verzahnung austrastet. Schwenken Sie ihn dann in die gewünschte Position. Hier rastet er nach dem Loslassen durch Federdruck selbsttätig wieder ein.

Rozšíření sortimentu přestavitelných pák

Za účelem rozšíření sortimentu Přestavitelných pák jsme změnilí jejich dodavatele. Stávající přestavitelné páky zůstávají v naší nabídce pouze do vyprodání skladových zásob.

Rozšířený sortiment pak naleznete v **novém katalogu Přestavitelné páky** na adrese:

www.haberkorn.cz/ke-stazeni.

Oproti dosavadnímu sortimentu je u nových pák pouze nepatrný technický rozdíl, a to v jejich ergonomii.

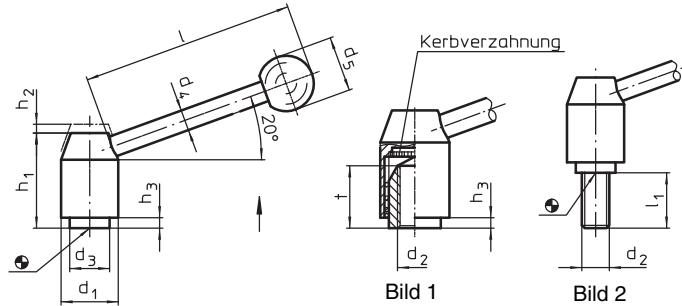
U všech položek došlo také ke změně objednáčích kódu a u většiny z nich jsme snížili jejich cenu.

Verstellbarer Spannhebel

Halder

Werkstoff

Stahl



mit Innengewinde siehe Bild 1

| Bestell-Nr. | d1 | d2 | l1 | d3 | d4 | d5 | h1 | h2 | h3 | l | t max. | g |
|-------------|----|------|----|------|----|----|------|-----|-----|-----|--------|-----|
| T 16621 | 21 | M 6 | - | 13.5 | 8 | 20 | 33.5 | 4.0 | 1.0 | 70 | 11 | 93 |
| T 16622 | 21 | M 8 | - | 13.5 | 8 | 20 | 33.5 | 4.0 | 1.0 | 70 | 11 | 90 |
| T 69295 | 24 | M 8 | - | 16.0 | 10 | 25 | 40.0 | 4.5 | 2.5 | 96 | 14 | 155 |
| T 16623 | 24 | M 10 | - | 16.0 | 10 | 25 | 40.0 | 4.5 | 2.5 | 96 | 14 | 153 |
| T 69296 | 28 | M 10 | - | 19.0 | 12 | 30 | 48.5 | 4.5 | 4.5 | 110 | 17 | 253 |
| T 16624 | 28 | M 12 | - | 19.0 | 12 | 30 | 48.5 | 4.5 | 4.5 | 110 | 17 | 249 |
| T 69297 | 33 | M 12 | - | 23.0 | 12 | 32 | 55.0 | 5.5 | 6.0 | 124 | 23 | 359 |
| T 16625 | 33 | M 16 | - | 23.0 | 12 | 32 | 55.0 | 5.5 | 6.0 | 124 | 23 | 343 |
| T 69298 | 40 | M 16 | - | 30.0 | 14 | 35 | 68.0 | 5.5 | 6.0 | 138 | 36 | 640 |
| T 60413 | 40 | M 20 | - | 30.0 | 14 | 35 | 68.0 | 5.5 | 6.0 | 138 | 36 | 605 |

mit Schraube siehe Bild 2

| | | | | | | | | | | | | |
|---------|----|------|----|------|----|----|------|-----|-----|-----|---|-----|
| T 69300 | 21 | M 8 | 16 | 13.5 | 8 | 20 | 33.5 | 4.0 | 1.0 | 70 | - | 99 |
| T 69301 | 21 | M 8 | 20 | 13.5 | 8 | 20 | 33.5 | 4.0 | 1.0 | 70 | - | 101 |
| T 34995 | 21 | M 8 | 25 | 13.5 | 8 | 20 | 33.5 | 4.0 | 1.0 | 70 | - | 103 |
| T 32757 | 21 | M 8 | 32 | 13.5 | 8 | 20 | 33.5 | 4.0 | 1.0 | 70 | - | 104 |
| T 34997 | 21 | M 8 | 40 | 13.5 | 8 | 20 | 33.5 | 4.0 | 1.0 | 70 | - | 106 |
| T 34998 | 21 | M 8 | 50 | 13.5 | 8 | 20 | 33.5 | 4.0 | 1.0 | 70 | - | 110 |
| T 69302 | 21 | M 8 | 63 | 13.5 | 8 | 20 | 33.5 | 4.0 | 1.0 | 70 | - | 114 |
| T 69303 | 24 | M 10 | 20 | 16.0 | 10 | 25 | 40.0 | 4.5 | 2.5 | 96 | - | 170 |
| T 69304 | 24 | M 10 | 25 | 16.0 | 10 | 25 | 40.0 | 4.5 | 2.5 | 96 | - | 172 |
| T 35000 | 24 | M 10 | 32 | 16.0 | 10 | 25 | 40.0 | 4.5 | 2.5 | 96 | - | 177 |
| T 32758 | 24 | M 10 | 40 | 16.0 | 10 | 25 | 40.0 | 4.5 | 2.5 | 96 | - | 180 |
| T 35002 | 24 | M 10 | 50 | 16.0 | 10 | 25 | 40.0 | 4.5 | 2.5 | 96 | - | 185 |
| T 35003 | 24 | M 10 | 63 | 16.0 | 10 | 25 | 40.0 | 4.5 | 2.5 | 96 | - | 192 |
| T 69305 | 24 | M 10 | 80 | 16.0 | 10 | 25 | 40.0 | 4.5 | 2.5 | 96 | - | 201 |
| T 69306 | 28 | M 12 | 25 | 19.0 | 12 | 30 | 48.5 | 4.5 | 4.5 | 110 | - | 281 |
| T 35005 | 28 | M 12 | 32 | 19.0 | 12 | 30 | 48.5 | 4.5 | 4.5 | 110 | - | 288 |
| T 35006 | 28 | M 12 | 40 | 19.0 | 12 | 30 | 48.5 | 4.5 | 4.5 | 110 | - | 292 |
| T 32759 | 28 | M 12 | 50 | 19.0 | 12 | 30 | 48.5 | 4.5 | 4.5 | 110 | - | 299 |
| T 35009 | 28 | M 12 | 63 | 19.0 | 12 | 30 | 48.5 | 4.5 | 4.5 | 110 | - | 309 |
| T 69307 | 28 | M 12 | 80 | 19.0 | 12 | 30 | 48.5 | 4.5 | 4.5 | 110 | - | 325 |
| T 69308 | 33 | M 16 | 32 | 23.0 | 12 | 32 | 55.0 | 5.5 | 6.0 | 124 | - | 405 |
| T 35012 | 33 | M 16 | 40 | 23.0 | 12 | 32 | 55.0 | 5.5 | 6.0 | 124 | - | 436 |
| T 35013 | 33 | M 16 | 50 | 23.0 | 12 | 32 | 55.0 | 5.5 | 6.0 | 124 | - | 447 |
| T 32760 | 33 | M 16 | 63 | 23.0 | 12 | 32 | 55.0 | 5.5 | 6.0 | 124 | - | 461 |
| T 69309 | 33 | M 16 | 80 | 23.0 | 12 | 32 | 55.0 | 5.5 | 6.0 | 124 | - | 488 |
| T 69310 | 40 | M 20 | 50 | 30.0 | 14 | 35 | 68.0 | 5.5 | 6.0 | 138 | - | 782 |
| T 69311 | 40 | M 20 | 63 | 30.0 | 14 | 35 | 68.0 | 5.5 | 6.0 | 138 | - | 819 |
| T 69312 | 40 | M 20 | 80 | 30.0 | 14 | 35 | 68.0 | 5.5 | 6.0 | 138 | - | 900 |

Bemaßungen, wenn nicht anders angegeben in Millimeter (mm).

Werkstoff:

Griffhebel: Automatenst. feingedreht bzw. geschliffen, brüniert **Kugelknopf:** DIN 319 Kunstst., schwarz

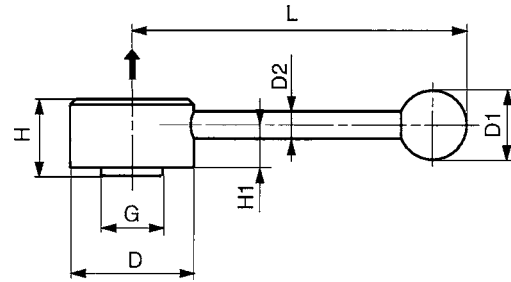
Hinweis:

Durch Anheben des Hebels wird die Verzahnung freigegeben. Der Griff wird über die Verzahnung positioniert, der Gewindeeinsatz kann ausgetauscht werden. Nach dem Loslassen rastet die Verzahnung ein.

Verstellbarer Flachspannhebel

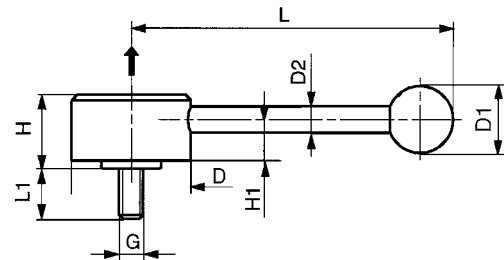
Werkstoff

Stahl



Innengewinde

| Bestell-Nr. | Gewinde G | D | D1 | D2 | H | H1 | L | g |
|-------------|--------------|----|----|----|------|------|-----|-------|
| T 33007 | M 8 | 32 | 20 | 8 | 20.5 | 12.5 | 100 | 139 |
| T 33008 | M 10 | 36 | 25 | 10 | 24.5 | 15.0 | 120 | 219 |
| T 33009 | M 12 | 40 | 30 | 12 | 26.5 | 16.0 | 130 | 301 |
| T 33010 | M 16 | 45 | 32 | 12 | 31.5 | 20.0 | 145 | 406 |



Außengewinde

| Bestell-Nr. | Gewinde G | D | D1 | D2 | H | H1 | L | L1 | g |
|-------------|--------------|----|----|----|------|------|-----|----|-------|
| T 34044 | M 8 x 20 | 32 | 20 | 8 | 20.5 | 12.5 | 100 | 20 | 157 |
| T 33012 | M 8 x 32 | 32 | 20 | 8 | 20.5 | 12.5 | 100 | 32 | 162 |
| T 34045 | M 8 x 40 | 32 | 20 | 8 | 20.5 | 12.5 | 100 | 40 | 165 |
| T 34046 | M 10 x 32 | 36 | 25 | 10 | 24.5 | 15.0 | 120 | 32 | 239 |
| T 33013 | M 10 x 40 | 36 | 25 | 10 | 24.5 | 15.0 | 120 | 40 | 241 |
| T 34047 | M 10 x 50 | 36 | 25 | 10 | 24.5 | 15.0 | 120 | 50 | 246 |
| T 34048 | M 12 x 32 | 40 | 30 | 12 | 26.5 | 16.0 | 130 | 32 | 336 |
| T 34049 | M 12 x 40 | 40 | 30 | 12 | 26.5 | 16.0 | 130 | 40 | 341 |
| T 33014 | M 12 x 50 | 40 | 30 | 12 | 26.5 | 16.0 | 130 | 50 | 346 |
| T 34050 | M 16 x 40 | 45 | 32 | 12 | 31.5 | 20.0 | 145 | 40 | 476 |
| T 34051 | M 16 x 50 | 45 | 32 | 12 | 31.5 | 20.0 | 145 | 50 | 491 |
| T 33015 | M 16 x 63 | 45 | 32 | 12 | 31.5 | 20.0 | 145 | 63 | 506 |

Bemaßungen, wenn nicht anders angegeben in Millimeter (mm).

Werkstoff:

Stahlteile: Stahl 5.8 brüniert

Kugelknopf: Kunststoff schwarz

Hinweis:

Verstellbare Flachspannhebel werden besonders vorteilhaft eingesetzt, wenn Spannvorgänge in einem niederen Spanraum auszuführen sind. Um den Griff in die günstigste Spannstellung bringen zu können, wird dieser angehoben, bis er aus der Verzahnung ausrastet. Nach dem Schwenken in die gewünschte Position, rastet er nach dem Loslassen durch Federdruck wieder selbsttätig ein.

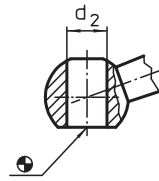
Kegelgriff

DIN 99

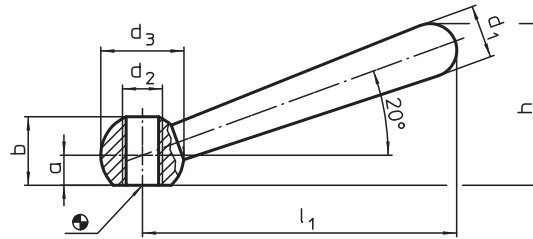
Halder

Werkstoff

Stahl

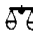


Form L



Form N

schräg mit glatter Bohrung Form L

| Bestell-Nr. | l1 | d2 H7 | d2 | a | b | d1 | d3 | h |  g |
|-------------|-----|----------|----|------|------|----|----|------|--|
| T 33321 | 50 | 6 | - | 4.0 | 9.5 | 8 | 12 | 24.0 | 16 |
| T 33322 | 63 | 8 | - | 5.0 | 12.5 | 10 | 16 | 30.5 | 37 |
| T 33323 | 80 | 10 | - | 6.0 | 15.0 | 13 | 20 | 38.0 | 73 |
| T 33324 | 100 | 12 | - | 7.5 | 19.0 | 16 | 25 | 47.0 | 143 |
| T 44663 | 125 | 16 | - | 10.0 | 25.0 | 20 | 32 | 59.5 | 287 |
| T 33326 | 160 | 20 | - | 12.5 | 31.0 | 25 | 40 | 75.7 | 549 |
| T 33327 | 200 | 24 | - | 18.0 | 41.0 | 32 | 50 | 97.0 | 1115 |

schräg mit Gewinde Form N

| | | | | | | | | | |
|---------|-----|---|-------------|------|------|----|----|------|------|
| T 32879 | 50 | - | M 6 | 4.0 | 9.5 | 8 | 12 | 24.0 | 17 |
| T 32880 | 63 | - | M 8 | 5.0 | 12.5 | 10 | 16 | 30.5 | 39 |
| T 32881 | 80 | - | M 10 | 6.0 | 15.0 | 13 | 20 | 38.0 | 74 |
| T 32882 | 100 | - | M 12 | 7.5 | 19.0 | 16 | 25 | 47.0 | 145 |
| T 32883 | 125 | - | M 16 | 10.0 | 25.0 | 20 | 32 | 59.5 | 289 |
| T 48625 | 160 | - | M 20 | 12.5 | 31.0 | 25 | 40 | 75.7 | 560 |
| T 69294 | 200 | - | M 24 | 18.0 | 41.0 | 32 | 50 | 97.0 | 1133 |

Bemaßungen, wenn nicht anders angegeben in Millimeter (mm).

Werkstoff:

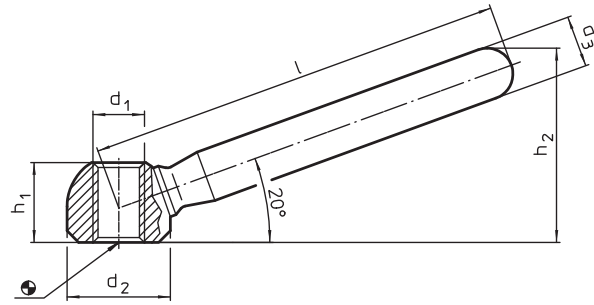
Stahl gedreht und poliert

Spannmutter geschweißt

Halder

Werkstoff

siehe unten



Einsatzstahl

| Bestell-Nr. | l | d1 | d2 | d3 | h1 | h2 | g |
|-------------|-----|------|----|----|------|------|-----|
| T 33310 | 63 | M 8 | 16 | 9 | 12.5 | 30.5 | 39 |
| T 33311 | 80 | M 10 | 20 | 11 | 15.0 | 37.0 | 75 |
| T 33312 | 100 | M 12 | 25 | 14 | 19.0 | 46.0 | 150 |
| T 33313 | 125 | M 16 | 32 | 18 | 25.0 | 58.5 | 309 |
| T 33314 | 160 | M 20 | 40 | 20 | 31.0 | 73.0 | 525 |

Nirosta 1.4301

| | | | | | | | |
|---------|-----|------|----|----|------|------|-----|
| T 33315 | 63 | M 8 | 16 | 9 | 12.5 | 30.5 | 39 |
| T 33316 | 80 | M 10 | 20 | 11 | 15.0 | 37.0 | 75 |
| T 33317 | 100 | M 12 | 25 | 14 | 19.0 | 46.0 | 150 |
| T 33318 | 125 | M 16 | 32 | 18 | 25.0 | 58.5 | 309 |
| T 33319 | 160 | M 20 | 40 | 20 | 31.0 | 73.0 | 525 |

Bemaßungen, wenn nicht anders angegeben in Millimeter (mm).

Werkstoff:

Einsatzstahl

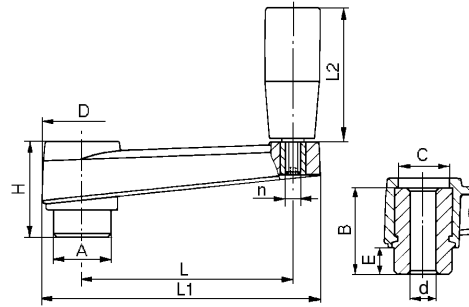
Nirosta 1.4301

Handkurbel

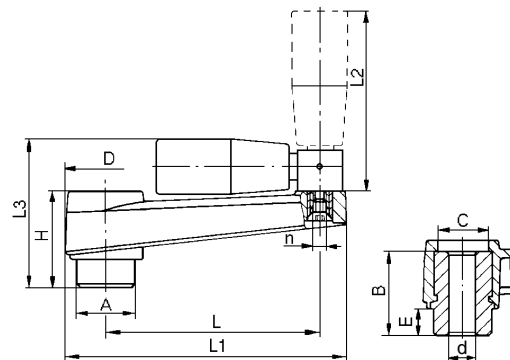


Werkstoff

Thermoplast



| Bestell-Nr. | d | L | L1 | A | D | E | H | B | C | L2 | n | g |
|-------------|----|-----|-----|----|----|----|----|----|----|----|------|-----|
| T 34459 | 8 | 65 | 87 | 18 | 27 | 10 | 33 | 30 | 17 | 40 | M 6 | 93 |
| T 34460 | 10 | 80 | 105 | 22 | 30 | 10 | 36 | 32 | 19 | 50 | M 6 | 147 |
| T 34461 | 12 | 100 | 128 | 24 | 34 | 10 | 40 | 37 | 22 | 65 | M 8 | 227 |
| T 34462 | 14 | 130 | 162 | 28 | 40 | 14 | 49 | 44 | 26 | 85 | M 8 | 347 |
| T 34463 | 16 | 160 | 196 | 34 | 45 | 15 | 55 | 49 | 28 | 85 | M 10 | 488 |



Handgriff umlegbar

| Bestell-Nr. | d | L | L1 | L3 | A | D | E | H | B | C | L2 | n | g |
|-------------|----|-----|-----|----|----|----|----|----|----|----|----|-----|-----|
| T 34464 | 10 | 80 | 105 | 55 | 22 | 30 | 10 | 36 | 32 | 19 | 50 | M 5 | 167 |
| T 34465 | 12 | 100 | 128 | 65 | 24 | 34 | 10 | 40 | 37 | 22 | 65 | M 6 | 241 |
| T 34466 | 14 | 130 | 162 | 76 | 28 | 40 | 14 | 49 | 44 | 26 | 65 | M 6 | 330 |
| T 34467 | 16 | 160 | 196 | 87 | 34 | 45 | 15 | 55 | 49 | 28 | 85 | M 6 | 520 |

Bemaßungen, wenn nicht anders angegeben in Millimeter (mm).

Werkstoff:

Griffkörper: Kunststoff-Thermoplast glasfaserverstärkt, schwarz

Buchse: Stahl verzinkt

Hinweis:

Handgriff drehbar

Handkurbel

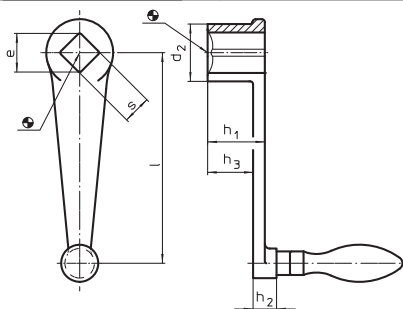
gerade mit Vierkant (DIN 79)

DIN 469

Halder

Werkstoff

siehe unten



| Bestell-Nr. | s H11 | l | e min. | d2 | h1 | h2 | h3 | Ballengr. ø | g |
|-------------|----------|-----|-----------|----|----|----|----|----------------|------|
| T 34835 | 10 | 80 | 13.1 | 24 | 24 | 13 | 18 | 18 | 185 |
| T 34836 | 12 | 100 | 16.1 | 28 | 28 | 13 | 21 | 20 | 280 |
| T 34837 | 14 | 125 | 18.1 | 34 | 34 | 14 | 26 | 22 | 440 |
| T 34838 | 17 | 160 | 22.2 | 38 | 38 | 14 | 29 | 25 | 650 |
| T 34839 | 19 | 200 | 25.2 | 44 | 44 | 21 | 34 | 28 | 1010 |
| T 34840 | 22 | 250 | 28.2 | 48 | 48 | 21 | 36 | 32 | 1340 |

Bemaßungen, wenn nicht anders angegeben in Millimeter (mm).

Werkstoff:

Kurbelkörper: Gußgrat geschliffen, gestrahlt, Nabe bearbeitet

Ballengriff: Stahl

Hinweis:

Mit drehbarem Ballengriff DIN 98.

Handkurbel

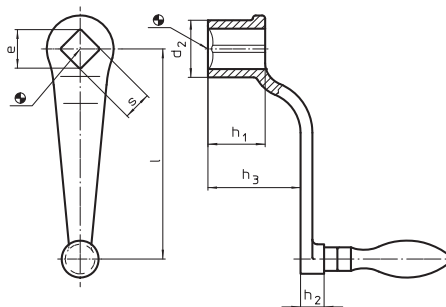
gekröpft mit Vierkant (DIN 79)

DIN 468

Halder

Werkstoff

siehe unten



| Bestell-Nr. | s H11 | l | e min. | d2 | h1 | h2 | h3 | Ballengr. ø | g |
|-------------|----------|-----|-----------|----|----|----|----|----------------|------|
| T 33592 | 10 | 80 | 13.1 | 24 | 24 | 13 | 38 | 18 | 190 |
| T 33593 | 12 | 100 | 16.1 | 28 | 28 | 13 | 48 | 20 | 285 |
| T 33594 | 14 | 125 | 18.1 | 34 | 34 | 14 | 55 | 22 | 440 |
| T 33595 | 17 | 160 | 22.2 | 38 | 38 | 14 | 65 | 25 | 660 |
| T 33596 | 19 | 200 | 25.2 | 44 | 44 | 21 | 78 | 28 | 1010 |
| T 33597 | 22 | 250 | 28.2 | 48 | 48 | 21 | 90 | 32 | 1430 |

Bemaßungen, wenn nicht anders angegeben in Millimeter (mm).

Werkstoff:

Kurbelkörper: Gußgrat geschliffen, gestrahlt, Nabe bearbeitet

Ballengriff: Stahl

Hinweis:

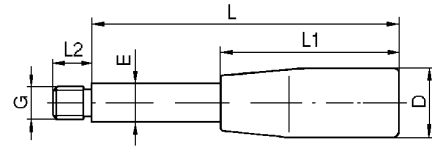
Mit drehbarem Ballengriff DIN 98.

Griffstange mit Zylindergriff



Werkstoff

Stahl



| Bestell-Nr. | Gewinde G | L | D | L1 | L2 | E | $\frac{m}{g}$ g |
|-------------|--------------|-----|----|----|----|----|--------------------|
| T 34468 | M 8 | 75 | 17 | 40 | 12 | 10 | 39 |
| T 34469 | M 8 | 95 | 21 | 50 | 12 | 10 | 57 |
| T 34470 | M 8 | 125 | 21 | 50 | 12 | 10 | 75 |
| T 34471 | M 10 | 90 | 23 | 55 | 14 | 12 | 71 |
| T 34472 | M 10 | 110 | 25 | 65 | 14 | 12 | 86 |
| T 34473 | M 10 | 140 | 25 | 65 | 14 | 12 | 115 |
| T 34474 | M 12 | 125 | 28 | 85 | 15 | 15 | 133 |
| T 34475 | M 12 | 160 | 28 | 85 | 15 | 15 | 178 |
| T 34476 | M 12 | 190 | 28 | 85 | 15 | 15 | 220 |

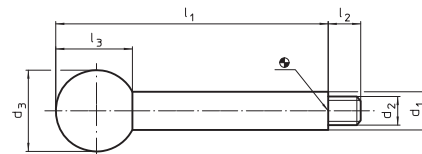
Bemaßungen, wenn nicht anders angegeben in Millimeter (mm).

Griffstange mit Kugelknopf



Werkstoff

Stahl



| Bestell-Nr. | d1 | l1 | d2 | d3 | l2 | l3 | $\frac{m}{g}$ g |
|-------------|----|-----|------|----|----|------|--------------------|
| T 32855 | 8 | 63 | M 6 | 20 | 9 | 18.0 | 30 |
| T 32856 | 8 | 80 | M 6 | 20 | 9 | 18.0 | 36 |
| T 32857 | 8 | 100 | M 6 | 20 | 9 | 18.0 | 44 |
| T 32858 | 10 | 80 | M 8 | 25 | 11 | 22.5 | 55 |
| T 32859 | 10 | 100 | M 8 | 25 | 11 | 22.5 | 63 |
| T 32860 | 10 | 125 | M 8 | 25 | 11 | 22.5 | 78 |
| T 32861 | 12 | 100 | M 10 | 32 | 14 | 29.0 | 103 |
| T 32862 | 12 | 125 | M 10 | 32 | 14 | 29.0 | 123 |
| T 32863 | 12 | 160 | M 10 | 32 | 14 | 29.0 | 154 |
| T 32864 | 14 | 125 | M 12 | 35 | 16 | 32.5 | 159 |
| T 32865 | 14 | 160 | M 12 | 35 | 16 | 32.5 | 202 |
| T 32866 | 14 | 200 | M 12 | 35 | 16 | 32.5 | 250 |

Bemaßungen, wenn nicht anders angegeben in Millimeter (mm).

Werkstoff:

Stange: Stahl verzinkt

Griffkörper: Kunststoff-Duropast, schwarz

Knebelmutter

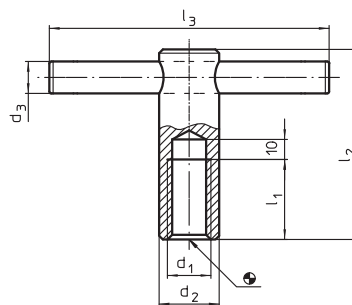
mit festem Knebel

DIN 6305

Halder

Werkstoff

Automatenstahl



| Bestell-Nr. | d1 | d2 | d3 | l1 | l2 | l3 | $\frac{g}{g}$ g |
|-------------|------|----|----|----|----|-----|--------------------|
| T 33639 | M 10 | 18 | 8 | 20 | 60 | 80 | 125 |
| T 33640 | M 12 | 20 | 10 | 25 | 70 | 100 | 190 |
| T 33641 | M 16 | 24 | 12 | 35 | 85 | 120 | 340 |
| T 33642 | M 20 | 30 | 16 | 40 | 95 | 140 | 600 |

Bemaßungen, wenn nicht anders angegeben in Millimeter (mm).

Werkstoff:

Automatenstahl, brüniert

Hinweis:

Knebel eingepreßt.

Knebelschraube

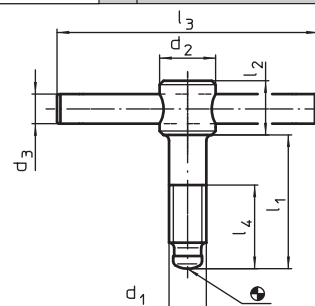
mit festem Knebel

DIN 6304

Halder

Werkstoff

Automatenstahl



| Bestell-Nr. | d1 | l1 | d2 | d3 | l2 | l3 | l4 | $\frac{g}{g}$ g |
|-------------|------|-----|----|----|----|-----|----|--------------------|
| T 34825 | M 8 | 50 | 14 | 6 | 12 | 60 | 35 | 40 |
| T 34826 | M 8 | 60 | 14 | 6 | 12 | 60 | 45 | 45 |
| T 34827 | M 10 | 60 | 18 | 8 | 14 | 80 | 40 | 80 |
| T 34828 | M 10 | 70 | 18 | 8 | 14 | 80 | 50 | 85 |
| T 34829 | M 12 | 70 | 20 | 10 | 18 | 100 | 50 | 140 |
| T 34830 | M 12 | 80 | 20 | 10 | 18 | 100 | 60 | 145 |
| T 34831 | M 16 | 75 | 24 | 12 | 20 | 120 | 55 | 260 |
| T 34833 | M 16 | 90 | 24 | 12 | 20 | 120 | 70 | 285 |
| T 34834 | M 16 | 110 | 24 | 12 | 20 | 120 | 90 | 310 |

Bemaßungen, wenn nicht anders angegeben in Millimeter (mm).

Werkstoff:

Automatenstahl, brüniert, Druckzapfen gehärtet

Hinweis:

Druckzapfen für Druckstück DIN 6311 S (siehe Seite 116).

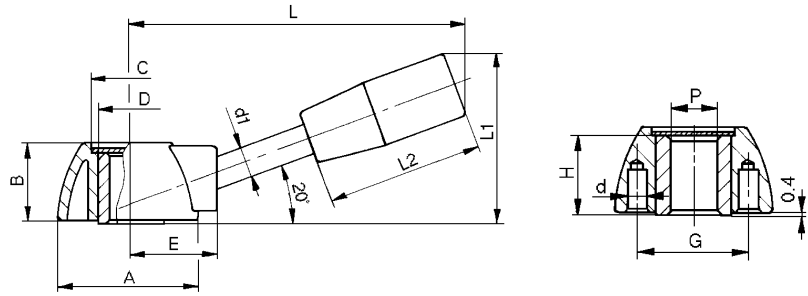
Knebel eingepreßt.

Schalthebel



Werkstoff

Thermoplast



| Bestell-Nr. | P | L | E | C | D | A | L1 | B | H | G | d | R | F | d1 | L2 | θ g |
|-------------|----|-----|----|----|----|----|----|----|----|----|---|----|---|----|----|---------------|
| T 34252 | 8 | 108 | 38 | 22 | 22 | 46 | 53 | 25 | 22 | 32 | 6 | 17 | 7 | 10 | 50 | 131 |
| T 34253 | 12 | 108 | 28 | 23 | 22 | 46 | 53 | 25 | 22 | 32 | 6 | 17 | 7 | 10 | 50 | 120 |
| T 34254 | 10 | 127 | 34 | 28 | 26 | 56 | 60 | 30 | 27 | 39 | 8 | 20 | 9 | 12 | 55 | 212 |
| T 34255 | 14 | 127 | 34 | 28 | 26 | 56 | 60 | 30 | 27 | 39 | 8 | 20 | 9 | 12 | 55 | 197 |

Bemaßungen, wenn nicht anders angegeben in Millimeter (mm).

Werkstoff:

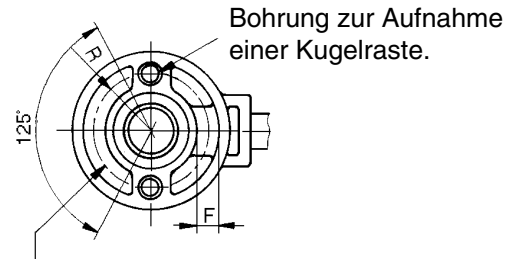
Werkstoff: Kunststoff-Thermoplast glasfaserverstärkt, schwarz

Stahlgriff: verzinkt, schwarzer Zylindergriff

Nabenbuchse: Stahl verzinkt

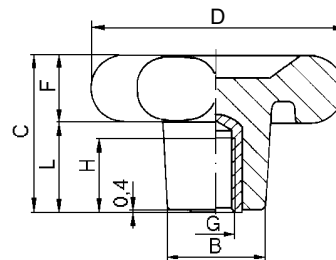
Hinweis:

Das selbstklebende Alu-Plättchen kann mit Zeichen und Symbolen versehen werden.



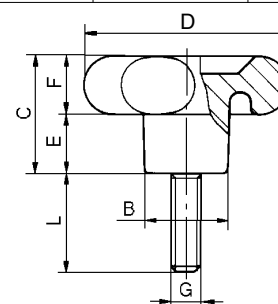
Bohrung zur Aufnahme einer Kugelraste.

Ringnute zur Begrenzung des Drehwinkels verwendbar.



Innengewinde

| Bestell-Nr. | Gewinde G | D | B | C | L | F | H | g |
|-------------|--------------|----|----|----|----|----|----|-------|
| T 34346 | M 10 | 75 | 30 | 48 | 28 | 20 | 21 | 120 |
| T 34347 | M 12 | 75 | 30 | 48 | 28 | 20 | 21 | 124 |
| T 34348 | M 12 | 90 | 35 | 52 | 32 | 20 | 21 | 183 |



Gewindestift

| Bestell-Nr. | Gewinde G | L | D | B | C | E | F | g |
|-------------|--------------|----|----|----|----|----|----|-------|
| T 34350 | M 10 | 30 | 75 | 30 | 48 | 28 | 20 | 134 |
| T 34351 | M 10 | 60 | 75 | 30 | 48 | 28 | 20 | 158 |
| T 34352 | M 10 | 70 | 75 | 30 | 48 | 28 | 20 | 156 |
| T 34353 | M 12 | 30 | 75 | 30 | 48 | 28 | 20 | 144 |
| T 34354 | M 12 | 60 | 75 | 30 | 48 | 28 | 20 | 170 |
| T 34355 | M 12 | 70 | 75 | 30 | 48 | 28 | 20 | 180 |
| T 34356 | M 12 | 60 | 90 | 35 | 52 | 32 | 20 | 240 |
| T 34357 | M 12 | 70 | 90 | 35 | 52 | 32 | 20 | 245 |

Bemaßungen, wenn nicht anders angegeben in Millimeter (mm).

Werkstoff:

Griffkörper: Kunststoff-Duroplast, schwarz

Gewindebuchse: Messing

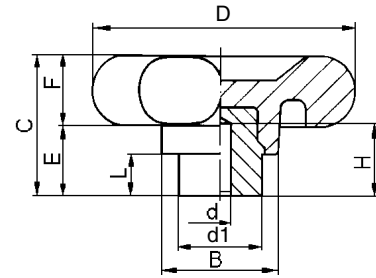
Gewindestift: Stahl verzinkt

Sternrad mit Bohrung

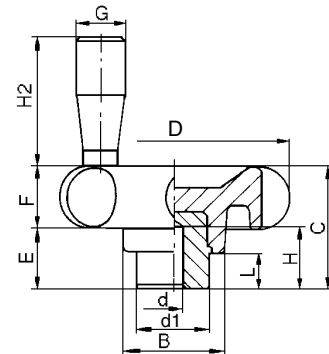


Werkstoff

Duroplast



| Bestell-Nr. | d | D | B | C | d1 | E | F | H | L | g |
|-------------|---|----|----|----|----|----|----|----|----|-----|
| T 34358 | 4 | 75 | 34 | 39 | 24 | 19 | 20 | 22 | 11 | 150 |
| T 34359 | 6 | 90 | 44 | 42 | 32 | 22 | 20 | 25 | 12 | 252 |



| Handgriff drehbar | | | | | | | | | | | | |
|-------------------|---|----|----|----|----|----|----|----|----|----|----|-----|
| Bestell-Nr. | d | D | B | C | d1 | E | F | G | H | H2 | L | g |
| T 34360 | 4 | 75 | 34 | 39 | 24 | 19 | 20 | 17 | 22 | 43 | 11 | 179 |
| T 34361 | 6 | 90 | 44 | 42 | 32 | 22 | 20 | 17 | 25 | 43 | 12 | 275 |

Bemaßungen, wenn nicht anders angegeben in Millimeter (mm).

Werkstoff:

Griffkörper: Kunststoff-Duroplast verstärkt, schwarz

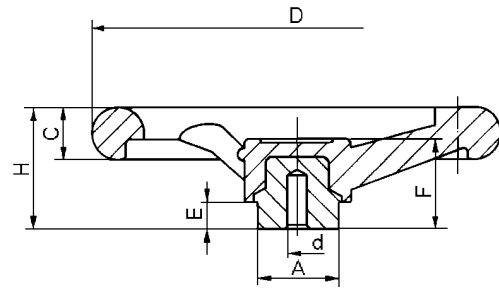
Buchse: Stahl verzinkt

Speichenhandrad

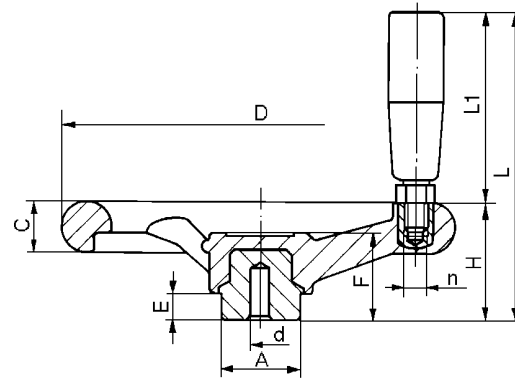


Werkstoff

Duroplast



| Bestell-Nr. | d | D | H | A | F | E | C | g |
|-------------|---|-----|----|----|----|----|----|------|
| T 34256 | 4 | 100 | 40 | 24 | 34 | 11 | 15 | 168 |
| T 34257 | 6 | 125 | 46 | 24 | 37 | 13 | 17 | 249 |
| T 34258 | 6 | 150 | 49 | 32 | 38 | 13 | 20 | 383 |
| T 34259 | 6 | 175 | 56 | 40 | 42 | 16 | 22 | 614 |
| T 34260 | 6 | 200 | 61 | 40 | 45 | 16 | 24 | 742 |
| T 34261 | 8 | 250 | 72 | 48 | 50 | 17 | 28 | 1210 |



Handgriff drehbar

| Bestell-Nr. | d | D | H | L | C | A | E | F | L1 | n | g |
|-------------|---|-----|----|-----|----|----|----|----|----|------|------|
| T 34262 | 4 | 100 | 40 | 85 | 15 | 24 | 11 | 34 | 40 | M 8 | 185 |
| T 34263 | 6 | 125 | 46 | 107 | 17 | 24 | 13 | 37 | 55 | M 8 | 314 |
| T 34264 | 6 | 150 | 49 | 120 | 20 | 32 | 13 | 38 | 65 | M 10 | 465 |
| T 34265 | 6 | 175 | 56 | 127 | 22 | 40 | 16 | 42 | 65 | M 10 | 700 |
| T 34266 | 6 | 200 | 61 | 153 | 24 | 40 | 16 | 45 | 85 | M 10 | 857 |
| T 34267 | 8 | 250 | 72 | 164 | 28 | 48 | 17 | 50 | 85 | M 10 | 1333 |

Bemaßungen, wenn nicht anders angegeben in Millimeter (mm).

Werkstoff:

Griffkörper: Kunststoff-Duroplast verstärkt, schwarz

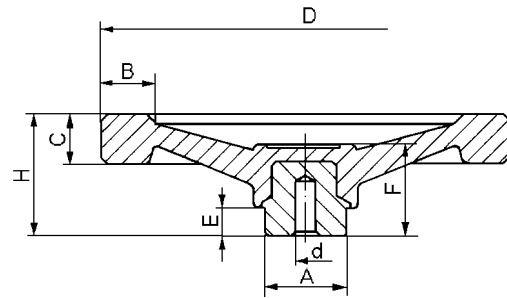
Buchse: Stahl verzinkt

Speichenhandrad

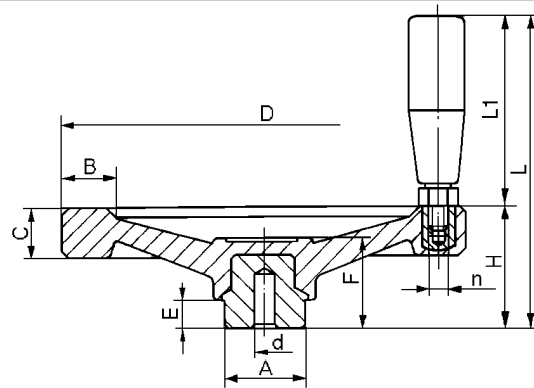


Werkstoff

Duroplast



| Bestell-Nr. | d | D | H | A | E | F | C | B | g |
|-------------|---|-----|----|----|----|----|----|----|------|
| T 34268 | 4 | 100 | 36 | 24 | 11 | 30 | 14 | 15 | 170 |
| T 34269 | 4 | 125 | 41 | 24 | 11 | 34 | 16 | 18 | 248 |
| T 34270 | 6 | 150 | 46 | 32 | 13 | 38 | 20 | 21 | 432 |
| T 34272 | 6 | 200 | 62 | 40 | 16 | 45 | 25 | 26 | 919 |
| T 34273 | 8 | 250 | 70 | 48 | 17 | 50 | 28 | 30 | 1500 |



Handgriff drehbar

| Bestell-Nr. | d | D | H | L | C | B | A | E | F | L1 | n | g |
|-------------|---|-----|----|-----|----|----|----|----|----|----|------|------|
| T 34274 | 4 | 100 | 36 | 81 | 14 | 15 | 24 | 11 | 30 | 40 | M 8 | 196 |
| T 34275 | 4 | 125 | 41 | 102 | 16 | 18 | 24 | 11 | 34 | 55 | M 8 | 309 |
| T 34276 | 6 | 150 | 46 | 117 | 20 | 21 | 32 | 13 | 38 | 65 | M 10 | 515 |
| T 34277 | 6 | 200 | 62 | 154 | 25 | 26 | 40 | 16 | 45 | 85 | M 10 | 1042 |
| T 34278 | 8 | 250 | 70 | 162 | 28 | 30 | 48 | 17 | 50 | 85 | M 10 | 1614 |

Bemaßungen, wenn nicht anders angegeben in Millimeter (mm).

Werkstoff:

Griffkörper: Kunststoff-Duroplast verstärkt, schwarz

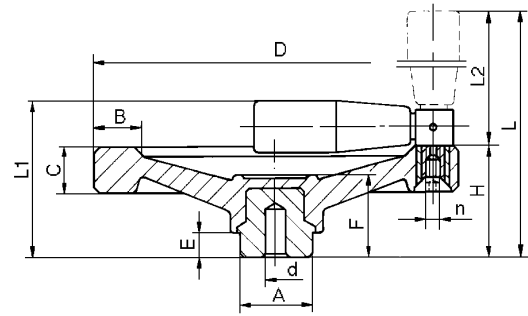
Buchse: Stahl verzinkt

Speichenhandrad



Werkstoff

Duroplast



Handgriff umlegbar

| Bestell-Nr. | d | D | H | L | L1 | C | B | A | E | F | L2 | n | g |
|-------------|---|-----|----|-----|----|----|----|----|----|----|----|-----|------|
| T 34279 | 4 | 125 | 41 | 112 | 61 | 16 | 18 | 24 | 11 | 34 | 55 | M 5 | 310 |
| T 34280 | 6 | 150 | 46 | 128 | 67 | 20 | 21 | 32 | 13 | 38 | 65 | M 6 | 505 |
| T 34281 | 6 | 200 | 62 | 167 | 86 | 25 | 26 | 40 | 16 | 45 | 85 | M 6 | 1050 |
| T 34282 | 8 | 250 | 70 | 175 | 94 | 28 | 30 | 48 | 17 | 50 | 85 | M 6 | 1635 |

Bemaßungen, wenn nicht anders angegeben in Millimeter (mm).

Werkstoff:

Griffkörper: Kunststoff-Duroplast, schwarz

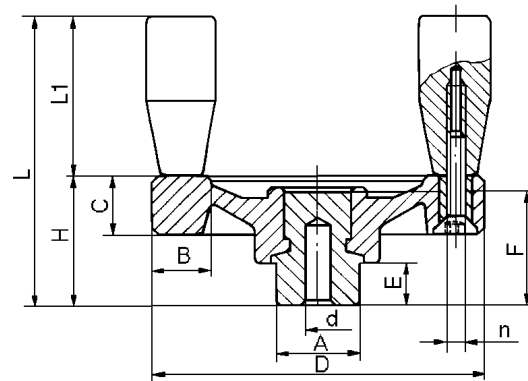
Buchse: Stahl verzinkt

Scheibenhandrad



Werkstoff

Duroplast



Handgriff doppelt

| Bestell-Nr. | d | D | H | C | L | B | A | E | F | L1 | n | g |
|-------------|---|-----|----|----|----|----|----|----|----|----|-----|-----|
| T 34293 | 4 | 65 | 28 | 13 | 55 | 13 | 20 | 10 | 24 | 27 | M 5 | 108 |
| T 34294 | 4 | 80 | 31 | 14 | 71 | 15 | 20 | 10 | 27 | 40 | M 6 | 154 |
| T 34295 | 4 | 100 | 35 | 14 | 85 | 16 | 24 | 11 | 29 | 50 | M 6 | 280 |

Bemaßungen, wenn nicht anders angegeben in Millimeter (mm).

Werkstoff:

Griffkörper: Kunststoff-Duroplast, schwarz

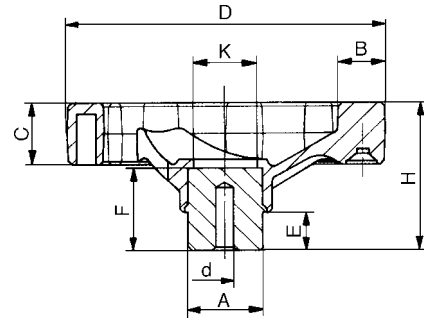
Buchse: Stahl verzinkt

Speichenhandrad

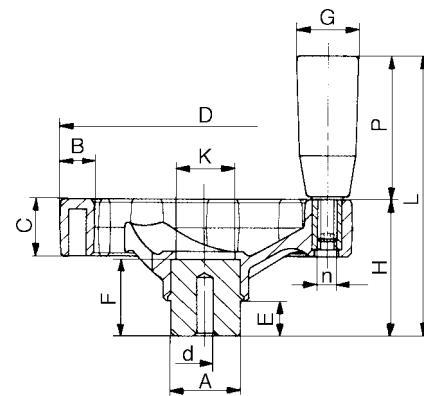


Werkstoff

Thermoplast



| Bestell-Nr. | d | D | H | C | B | A | E | F | K | g |
|-------------|---|-----|----|----|----|----|----|----|----|-----|
| T 61095 | 4 | 100 | 46 | 20 | 15 | 24 | 12 | 24 | 18 | 160 |
| T 61096 | 6 | 125 | 51 | 24 | 17 | 24 | 12 | 28 | 20 | 230 |
| T 61097 | 6 | 160 | 61 | 28 | 20 | 32 | 15 | 31 | 30 | 440 |
| T 61098 | 6 | 200 | 74 | 32 | 24 | 40 | 15 | 40 | 35 | 820 |



| Handgriff drehbar | | | | | | | | | | | | | | |
|-------------------|---|-----|----|-----|----|----|----|----|----|----|----|----|------|-----|
| Bestell-Nr. | d | D | H | L | C | B | A | E | F | K | G | P | n | g |
| T 61103 | 4 | 100 | 46 | 96 | 20 | 15 | 24 | 12 | 24 | 18 | 21 | 50 | M 6 | 210 |
| T 61104 | 6 | 125 | 51 | 101 | 24 | 17 | 24 | 12 | 28 | 20 | 21 | 50 | M 6 | 280 |
| T 61105 | 6 | 160 | 61 | 131 | 28 | 20 | 32 | 15 | 31 | 30 | 23 | 70 | M 8 | 510 |
| T 61106 | 6 | 200 | 74 | 164 | 32 | 24 | 40 | 15 | 40 | 35 | 26 | 90 | M 10 | 920 |

Bemaßungen, wenn nicht anders angegeben in Millimeter (mm).

Werkstoff:

Griffkörper: Kunststoff-Thermoplast

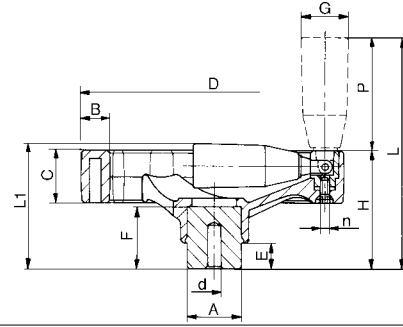
Buchse: Stahl verzinkt

Speichenhandrad



Werkstoff

Thermoplast



Handgriff umlegbar

| Bestell-Nr. | d | D | H | L | L1 | C | B | A | E | F | G | P | n | g |
|-------------|---|-----|----|-----|----|----|----|----|----|----|----|----|-----|-----|
| T 61102 | 4 | 100 | 46 | 100 | 50 | 20 | 15 | 24 | 12 | 24 | 21 | 54 | M 4 | 210 |
| T 61099 | 6 | 125 | 51 | 105 | 54 | 24 | 17 | 24 | 12 | 28 | 21 | 54 | M 4 | 280 |
| T 61100 | 6 | 160 | 61 | 135 | 65 | 28 | 20 | 32 | 15 | 31 | 23 | 74 | M 5 | 510 |
| T 61101 | 6 | 200 | 74 | 168 | 79 | 32 | 24 | 40 | 15 | 40 | 26 | 94 | M 5 | 920 |

Bemaßungen, wenn nicht anders angegeben in Millimeter (mm).

Werkstoff:

Griffkörper: Kunststoff-Thermoplast

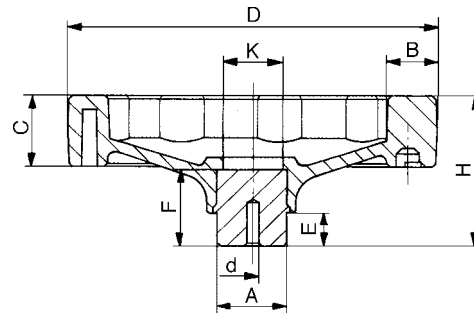
Buchse: Stahl verzinkt

Scheibenhandrad



Werkstoff

Thermoplast



| Bestell-Nr. | d | D | H | C | B | A | E | F | K | g |
|-------------|---|-----|----|----|----|----|----|----|----|-----|
| T 61082 | 4 | 100 | 46 | 20 | 15 | 24 | 12 | 24 | 18 | 170 |
| T 61083 | 6 | 125 | 51 | 24 | 17 | 24 | 12 | 28 | 20 | 250 |
| T 61084 | 6 | 160 | 61 | 28 | 20 | 32 | 15 | 31 | 30 | 470 |
| T 61085 | 6 | 200 | 74 | 32 | 24 | 40 | 15 | 40 | 35 | 860 |

Bemaßungen, wenn nicht anders angegeben in Millimeter (mm).

Werkstoff:

Griffkörper: Kunststoff-Thermoplast

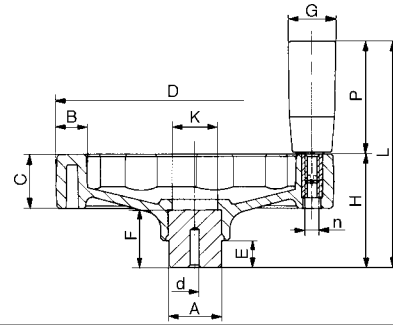
Buchse: Stahl verzinkt

Scheibehandrad



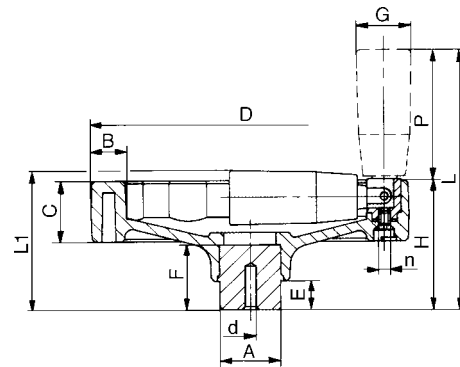
Werkstoff

Thermoplast



Handgriff drehbar

| Bestell-Nr. | d | D | H | L | C | B | A | E | F | K | G | P | n | ⌀ g |
|-------------|---|-----|----|-----|----|----|----|----|----|----|----|----|------|-----|
| T 61086 | 4 | 100 | 46 | 96 | 20 | 15 | 24 | 12 | 24 | 18 | 21 | 50 | M 6 | 220 |
| T 61087 | 6 | 125 | 51 | 101 | 24 | 17 | 24 | 12 | 28 | 20 | 21 | 50 | M 6 | 300 |
| T 61088 | 6 | 160 | 61 | 131 | 28 | 20 | 32 | 15 | 31 | 30 | 23 | 70 | M 8 | 540 |
| T 61089 | 6 | 200 | 74 | 164 | 32 | 24 | 40 | 15 | 40 | 35 | 26 | 90 | M 10 | 960 |



Handgriff umlegbar

| Bestell-Nr. | d | D | H | L | L1 | C | B | A | E | F | G | P | n | ⌀ g |
|-------------|---|-----|----|-----|----|----|----|----|----|----|----|----|-----|-----|
| T 61091 | 4 | 100 | 46 | 98 | 50 | 20 | 15 | 24 | 12 | 24 | 21 | 52 | M 4 | 220 |
| T 61092 | 6 | 125 | 51 | 103 | 54 | 24 | 17 | 24 | 12 | 28 | 21 | 52 | M 4 | 300 |
| T 61093 | 6 | 160 | 61 | 133 | 65 | 28 | 20 | 32 | 15 | 31 | 23 | 72 | M 5 | 590 |
| T 61094 | 6 | 200 | 74 | 166 | 79 | 32 | 24 | 40 | 15 | 40 | 26 | 92 | M 5 | 960 |

Bemaßungen, wenn nicht anders angegeben in Millimeter (mm).

Werkstoff:

Griffkörper: Kunststoff-Thermoplast

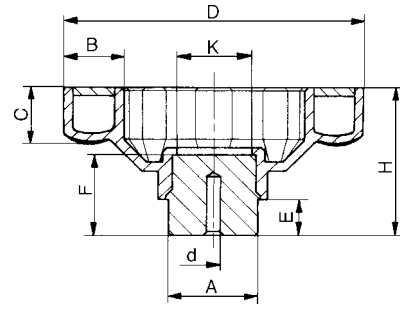
Buchse: Stahl verzinkt

Scheibehandrad

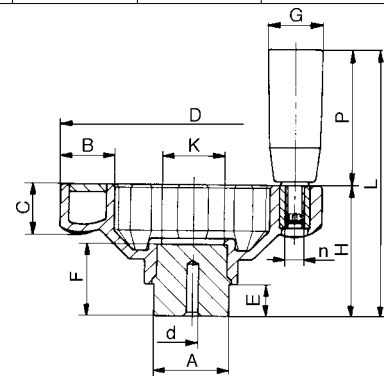


Werkstoff

Thermoplast



| Bestell-Nr. | d | D | H | C | B | A | E | F | K | g |
|-------------|---|-----|----|----|----|----|----|----|----|-----|
| T 61056 | 4 | 100 | 50 | 21 | 21 | 30 | 12 | 28 | 25 | 200 |
| T 61057 | 4 | 125 | 54 | 21 | 23 | 30 | 12 | 28 | 25 | 250 |
| T 61058 | 6 | 150 | 60 | 26 | 26 | 40 | 15 | 35 | 35 | 500 |
| T 61059 | 6 | 175 | 63 | 27 | 31 | 40 | 15 | 35 | 36 | 560 |
| T 61060 | 6 | 200 | 68 | 28 | 31 | 40 | 15 | 40 | 41 | 760 |



Handgriff umlegbar

| Bestell-Nr. | d | D | H | L | C | B | A | E | F | K | G | P | n | g |
|-------------|---|-----|----|-----|----|----|----|----|----|----|----|----|------|-----|
| T 61061 | 4 | 100 | 50 | 100 | 21 | 21 | 30 | 12 | 28 | 25 | 21 | 50 | M 6 | 250 |
| T 61062 | 4 | 125 | 54 | 104 | 21 | 23 | 30 | 12 | 28 | 25 | 21 | 50 | M 6 | 300 |
| T 61063 | 6 | 150 | 60 | 130 | 26 | 26 | 40 | 15 | 35 | 35 | 23 | 70 | M 8 | 570 |
| T 61067 | 6 | 175 | 63 | 153 | 27 | 31 | 40 | 15 | 35 | 36 | 26 | 90 | M 10 | 660 |
| T 61068 | 6 | 200 | 68 | 158 | 28 | 31 | 40 | 15 | 40 | 41 | 26 | 90 | M 10 | 860 |

Bemaßungen, wenn nicht anders angegeben in Millimeter (mm).

Werkstoff:

Griffkörper: Kunststoff-Thermoplast

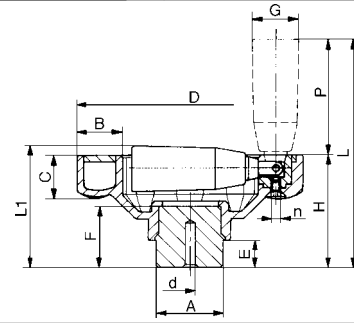
Buchse: Stahl verzinkt

Scheibehandrad



Werkstoff

Thermoplast



Handgriff umlegbar

| Bestell-Nr. | d | D | H | L | L1 | C | B | A | E | F | G | P | n | g |
|-------------|---|-----|----|-----|----|----|----|----|----|----|----|----|-----|-----|
| T 61077 | 4 | 100 | 50 | 102 | 54 | 21 | 21 | 30 | 12 | 24 | 21 | 52 | M 4 | 250 |
| T 61078 | 4 | 125 | 54 | 106 | 57 | 21 | 23 | 30 | 12 | 28 | 21 | 52 | M 4 | 300 |
| T 61079 | 6 | 150 | 60 | 132 | 65 | 26 | 26 | 40 | 15 | 35 | 23 | 72 | M 5 | 570 |
| T 61080 | 6 | 175 | 63 | 155 | 69 | 27 | 31 | 40 | 15 | 35 | 26 | 92 | M 6 | 660 |
| T 61081 | 6 | 200 | 68 | 160 | 74 | 28 | 31 | 40 | 15 | 40 | 26 | 92 | M 6 | 860 |

Bemaßungen, wenn nicht anders angegeben in Millimeter (mm).

Werkstoff:

Griffkörper: Kunststoff-Thermoplast

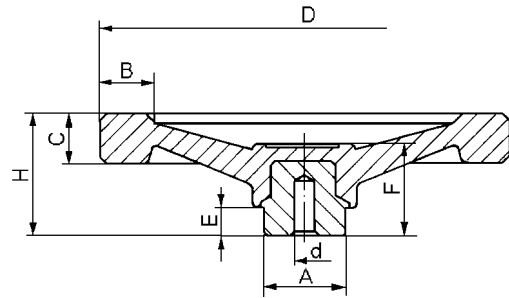
Buchse: Stahl verzinkt

Scheibenhandrad

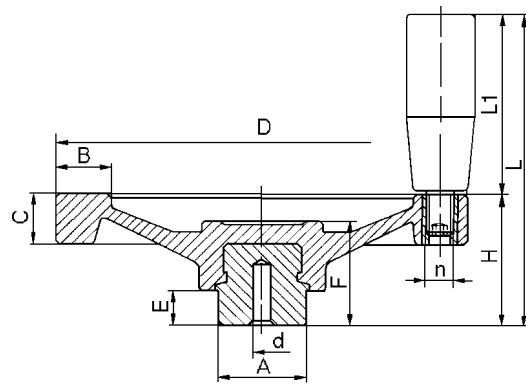
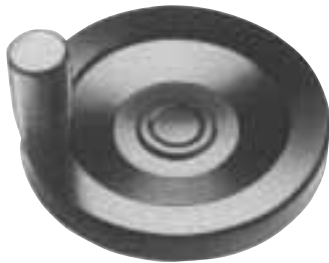


Werkstoff

Duroplast



| Bestell-Nr. | d | D | H | C | B | A | E | F | g |
|-------------|---|-----|----|----|----|----|----|----|------|
| T 34283 | 4 | 100 | 35 | 14 | 16 | 24 | 11 | 30 | 187 |
| T 34284 | 6 | 125 | 44 | 16 | 18 | 32 | 13 | 36 | 339 |
| T 34285 | 6 | 150 | 48 | 18 | 20 | 32 | 13 | 38 | 456 |
| T 34286 | 6 | 200 | 58 | 21 | 24 | 40 | 16 | 45 | 861 |
| T 34287 | 8 | 250 | 66 | 22 | 30 | 48 | 17 | 50 | 1435 |



| Handgriff drehbar | | | | | | | | | | | | |
|-------------------|---|-----|----|-----|----|----|----|----|----|----|------|------|
| Bestell-Nr. | d | D | H | L | C | B | A | E | F | L1 | n | g |
| T 34288 | 4 | 100 | 35 | 85 | 14 | 16 | 24 | 11 | 30 | 50 | M 8 | 230 |
| T 34289 | 6 | 125 | 44 | 99 | 16 | 18 | 32 | 13 | 36 | 55 | M 8 | 387 |
| T 34290 | 6 | 150 | 48 | 113 | 18 | 20 | 32 | 13 | 38 | 65 | M 10 | 538 |
| T 34291 | 6 | 200 | 58 | 143 | 21 | 24 | 40 | 16 | 45 | 85 | M 10 | 974 |
| T 34292 | 8 | 250 | 66 | 151 | 22 | 30 | 48 | 17 | 50 | 85 | M 10 | 1543 |

Bemaßungen, wenn nicht anders angegeben in Millimeter (mm).

Werkstoff:

Griffkörper: Kunststoff-Duroplast verstärkt, schwarz

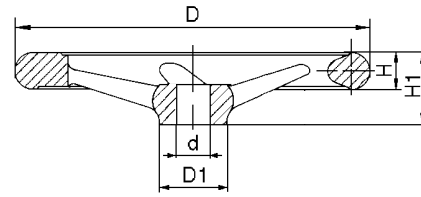
Buchse: Stahl verzinkt

Speichenhandrad

DIN 950

Werkstoff

Aluminium



| Bestell-Nr. | d | D | D1 | H | H1 | g |
|-------------|----|-----|----|----|----|------|
| T 16779 | 10 | 100 | 26 | 15 | 39 | 210 |
| T 16780 | 14 | 140 | 30 | 17 | 33 | 400 |
| T 20995 | 14 | 160 | 32 | 18 | 40 | 480 |
| T 16781 | 16 | 180 | 40 | 20 | 43 | 690 |
| T 20996 | 18 | 200 | 38 | 22 | 45 | 780 |
| T 16782 | 22 | 250 | 45 | 26 | 50 | 1550 |

Bemaßungen, wenn nicht anders angegeben in Millimeter (mm).

Hinweis:

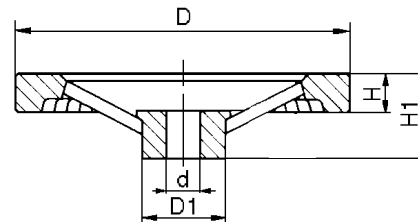
Auch zur nachträglichen Montage eines Handgriffes geeignet. (Handgriff siehe Seite 29 und 30)

Andere Bohrung und Nut auf Anfrage.

Speichenhandrad

Werkstoff

Aluminium



| Bestell-Nr. | d | D | D1 | H | H1 | g |
|-------------|----|-----|----|----|----|------|
| T 16767 | 10 | 80 | 26 | 14 | 30 | 180 |
| T 16768 | 10 | 100 | 30 | 15 | 32 | 280 |
| T 16769 | 12 | 125 | 35 | 16 | 34 | 350 |
| T 16770 | 14 | 160 | 40 | 18 | 37 | 780 |
| T 16771 | 18 | 200 | 45 | 21 | 45 | 1200 |
| T 16772 | 22 | 250 | 50 | 24 | 50 | 1700 |

Bemaßungen, wenn nicht anders angegeben in Millimeter (mm).

Hinweis:

Auch zur nachträglichen Montage eines Handgriffes geeignet. (Handgriff siehe Seite 29 und 30)

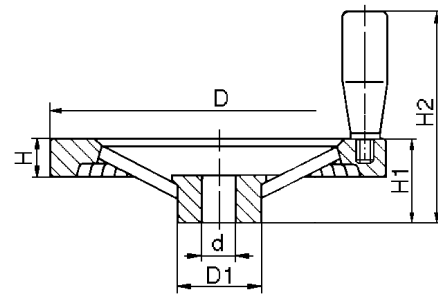
Griffmulde im Radkranz.

Andere Bohrung und Nut auf Anfrage.

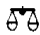
Speichenhandrad

Werkstoff

Aluminium



Handgriff drehbar

| Bestell-Nr. | d | D | D1 | H | H1 | H2 |  g |
|-------------|----|-----|----|----|----|-----|---|
| T 16773 | 10 | 80 | 26 | 14 | 30 | 65 | 210 |
| T 16774 | 10 | 100 | 30 | 15 | 32 | 58 | 310 |
| T 16775 | 12 | 125 | 35 | 16 | 34 | 76 | 400 |
| T 16776 | 14 | 160 | 40 | 18 | 37 | 92 | 880 |
| T 16777 | 18 | 200 | 45 | 21 | 45 | 95 | 1300 |
| T 16778 | 22 | 250 | 50 | 24 | 50 | 121 | 1880 |

Bemaßungen, wenn nicht anders angegeben in Millimeter (mm).

Werkstoff:

Griffkörper: Aluminiumguß

Nabe: bearbeitet und gebohrt nach Toleranz H7

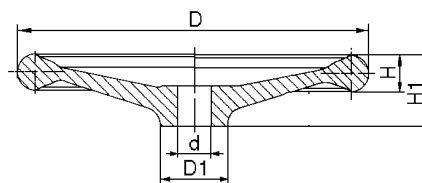
Kranz: gedreht und poliert


Scheibenhandrad

DIN 950

Werkstoff

Aluminium



| Bestell-Nr. | d | D | D1 | H | H1 |  g |
|-------------|----|-----|----|----|----|---|
| T 16752 | 10 | 80 | 26 | 14 | 29 | 155 |
| T 16753 | 10 | 100 | 28 | 15 | 33 | 240 |
| T 16754 | 12 | 125 | 31 | 16 | 36 | 385 |
| T 16755 | 14 | 160 | 36 | 18 | 40 | 700 |

Bemaßungen, wenn nicht anders angegeben in Millimeter (mm).

Werkstoff:

Griffkörper: Aluminiumguß

Nabe: bearbeitet und gebohrt nach Toleranz H7

Kranz: gedreht und poliert

Hinweis:

Maße nach DIN 950.

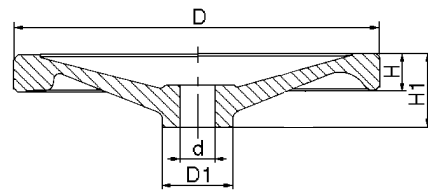
Auch zur nachträglichen Montage eines Handgriffes geeignet. (Handgriff siehe Seite 29 und 30)


Andere Bohrung und Nut auf Anfrage.

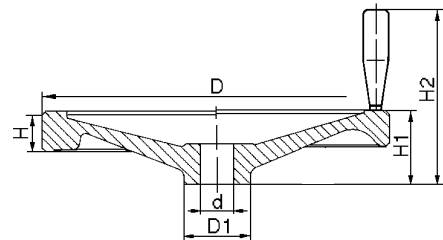
Scheibehandrad


Werkstoff

Aluminium



| Bestell-Nr. | d | D | D1 | H | H1 |  g |
|-------------|----|-----|----|----|----|---|
| T 16756 | 10 | 100 | 28 | 18 | 33 | 330 |
| T 16757 | 12 | 125 | 30 | 20 | 36 | 525 |
| T 16758 | 14 | 160 | 40 | 23 | 40 | 960 |
| T 16759 | 18 | 200 | 50 | 26 | 45 | 1600 |
| T 16760 | 22 | 250 | 50 | 30 | 50 | 2200 |



| Handgriff drehbar | | | | | | | |
|-------------------|----|-----|----|----|----|-----|---|
| Bestell-Nr. | d | D | D1 | H | H1 | H2 |  g |
| T 16762 | 10 | 100 | 28 | 18 | 33 | 67 | 360 |
| T 16763 | 12 | 125 | 30 | 20 | 36 | 81 | 575 |
| T 16764 | 14 | 160 | 40 | 23 | 40 | 98 | 1060 |
| T 16765 | 18 | 200 | 50 | 26 | 45 | 101 | 1700 |
| T 16766 | 22 | 250 | 50 | 30 | 50 | 128 | 2360 |

Bemaßungen, wenn nicht anders angegeben in Millimeter (mm).

Werkstoff:

Griffkörper: Aluminiumguß

Nabe: bearbeitet und gebohrt nach Toleranz H7

Kranz: gedreht und poliert

Hinweis:

Andere Bohrung und Nut auf Anfrage.