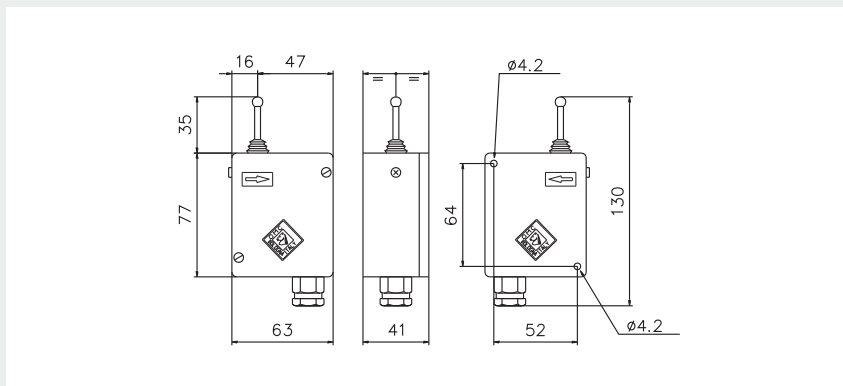
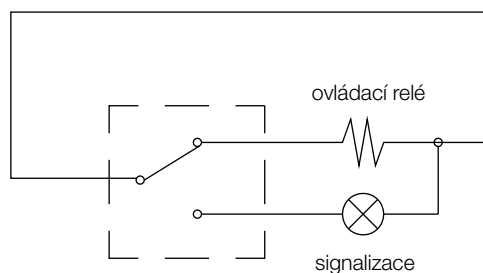


Elektromechanický vypínač EM1

ComInTec®



Vypínač EM1 s jedním kontaktem - napájecí obvod



Technická data

- chránění IP57 dle DIN 40050
- tlakově odlévaný hliníkový obal
- pracovní teplota: -10 °C až 85 °C
- možnost úpravy páky vypínače
- dostupné se třemi možnostmi napájecího napětí s 1 nebo 2 kontakty
- zdvih 0,5 mm

Označení

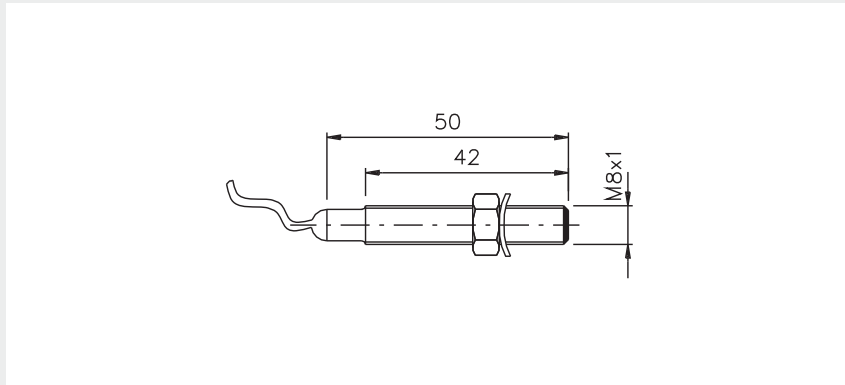
EM1

Obj. kód Jedn.

N00454 ks

Indukční snímač PRX

ComInTec®



Technická data

- standardní verze: mosazný kryt s chráněním IP57 dle DIN 40050
- elektrické kontakty 5 – 24 VdC
- frekvence 2.000 Hz
- výstup NPN (N. O. – N. C.) nebo PNP (N. O. – N. C.)
- provozní vzdálenost maximálně 1 mm
- délka kabelu 2 m (3 x 0,2)

Označení	Výstup	Obj. kód	Jedn.
PRX NPN	NPN (N. O. – N. C.)	N00336	ks
PRX PNP	PNP (N. O. – N. C.)	N00338	ks