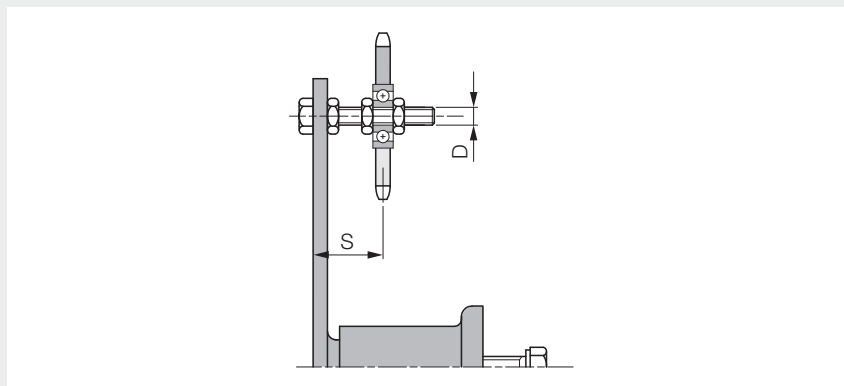


Napínák řetězů TEKS

Komplet, pro 1-řadé válečkové řetězy



Poznámky

- napínák řetězů TEKS je složen a dodáván jako univerzální napínák TE a sada řetězových kol KS
- použití napínáku řetězů prodlužuje životnost řetězu a kompenzuje dopady prodlužování řetězu, současně tlumí vibrace a hluk
- řetězová kola osazena vysoce kvalitním kuličkovým ložiskem

Materiál

- pružná část: pryž
- tělo napínáku: ocel chráněná práškovou barvou
- šroub, matice, řetězová kola, distanční kroužky: pozinkovaná ocel

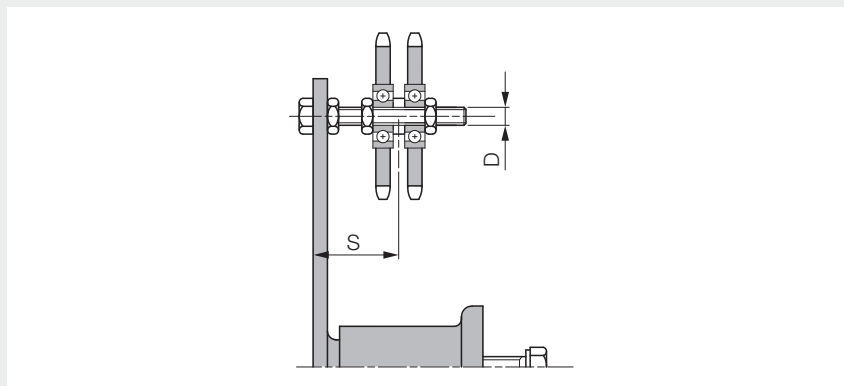
Typ	Řetěz DIN 8187	Počet zubů	Rozsah S	D	Hmotnost [kg/ks]	Obj. kód	Jedn.		
TEKS 3	3/8" x 7/32"	-10S	06 B-1	15	15 - 50	M10	0,55	T18435	ks
TEKS 4	3/8" x 7/32"	-10S	06 B-1	15	15 - 50	M10	0,65	T18436	ks
TEKS 3	1/2" x 5/16"	-10S	08 B-1	15	15 - 50	M10	0,62	N03872	ks
TEKS 4	1/2" x 5/16"	-10S	08 B-1	15	15 - 50	M10	0,80	T18437	ks
TEKS 5	1/2" x 5/16"	-12S	08 B-1	15	18 - 68	M12	1,93	N03944	ks
TEKS 5	5/8" x 3/8"	-12S	10 B-1	15	18 - 68	M12	2,30	T18438	ks
TEKS 6	5/8" x 3/8"	-20S	10 B-1	15	32 - 88	M20	4,40	N03945	ks
TEKS 5	3/4" x 7/16"	-12S	12 B-1	15	18 - 68	M12	2,60	T10023	ks
TEKS 6	3/4" x 7/16"	-20S	12 B-1	15	32 - 88	M20	4,60	T18439	ks
TEKS 6	1" x 17,02 mm	-20S	16 B-1	13	33 - 90	M20	5,00	T18440	ks
TEKS 7	1 1/4" x 3/4"	-20S	20 B-1	13	30 - 142	M20	8,50	T44499	ks
TEKS 7	1 1/2" x 1"	-20S	24 B-1	11	30 - 142	M20	8,90	T44488	ks
TEKS 8	1 1/2" x 1"	-20S	24 B-1	11	38 - 142	M20	11,02	T82769	ks

Poznámky k objednávce

- všechny rozměry uvedeny v mm

Napínák řetězů TEKS

Komplet, pro 2-řadé válečkové řetězy



Poznámky

- napínák řetězů TEKS je složen a dodáván jako univerzální napínák TE a sada řetězových kol KS
- použití napínáku řetězů prodlužuje životnost řetězu a kompenzuje dopady prodlužování řetězu, současně tlumí vibrace a hluk
- řetězová kola osazena vysoce kvalitním kuličkovým ložiskem

Materiál

- pružná část: pryž
- tělo napínáku: ocel chráněná práškovou barvou
- šroub, matice, řetězová kola, distanční kroužky: pozinkovaná ocel

7

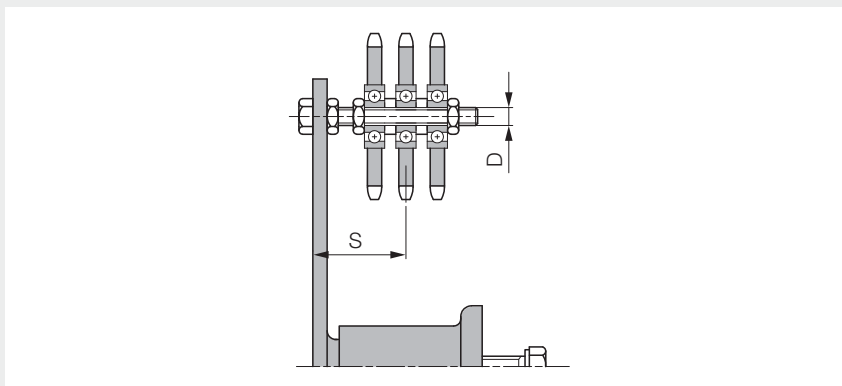
Typ	Řetěz DIN 8187	Počet zubů	Rozsah S	D	Hmotnost [kg/ks]	Obj. kód	Jedn.
TEKS 3	3/8" x 7/32" -10D	06 B-2	15	20 - 45	M10	0,60	T18441 ks
TEKS 4	3/8" x 7/32" -10D	06 B-2	15	20 - 45	M10	0,85	T18442 ks
TEKS 3	1/2" x 5/16" -10D	08 B-2	15	23 - 45	M10	0,77	N03870 ks
TEKS 4	1/2" x 5/16" -10D	08 B-2	15	23 - 45	M10	1,00	T18443 ks
TEKS 5	1/2" x 5/16" -12D	08 B-2	15	25 - 60	M12	2,15	N03946 ks
TEKS 5	5/8" x 3/8" -12D	10 B-2	15	25 - 60	M12	2,30	T18444 ks
TEKS 6	5/8" x 3/8" -20D	10 B-2	15	25 - 60	M20	4,70	N03947 ks
TEKS 5	3/4" x 7/16" -12D	12 B-2	15	28 - 58	M12	2,80	T18445 ks
TEKS 6	3/4" x 7/16" -20D	12 B-2	15	42 - 78	M20	4,60	T18446 ks
TEKS 6	1" x 17,02 mm -20D	16 B-2	13	48 - 74	M20	5,20	T18447 ks
TEKS 7	1" x 17,02 mm -20D	16 B-2	13	48 - 74	M20	8,60	N03871 ks
TEKS 7	1 1/4" x 3/4" -20D	20 B-2	13	48 - 125	M20	10,20	T44489 ks
TEKS 7	1 1/2" x 1" -20D	24 B-2	11	55 - 120	M20	10,70	T44490 ks
TEKS 8	1 1/4" x 3/4" -20D	20 B-2	13	56 - 125	M20	12,30	T82771 ks
TEKS 8	1 1/2" x 1" -20D	24 B-2	11	56 - 125	M20	13,00	T82772 ks

Poznámky k objednávce

- všechny rozměry uvedeny v mm

Napínák řetězů TEKS

Komplet, pro 3-řadé válečkové řetězy



Poznámky

- napínák řetězů TEKS je složen a dodáván jako univerzální napínák TE a sada řetězových kol KS
- použití napínáku řetězů prodlužuje životnost řetězu a kompenzuje dopady prodlužování řetězu, současně tlumí vibrace a hluk
- řetězová kola osazena vysoce kvalitním kuličkovým ložiskem

Materiál

- pružná část: pryž
- tělo napínáku: ocel chráněná práškovou barvou
- šroub, matice, řetězová kola, distanční kroužky: pozinkovaná ocel

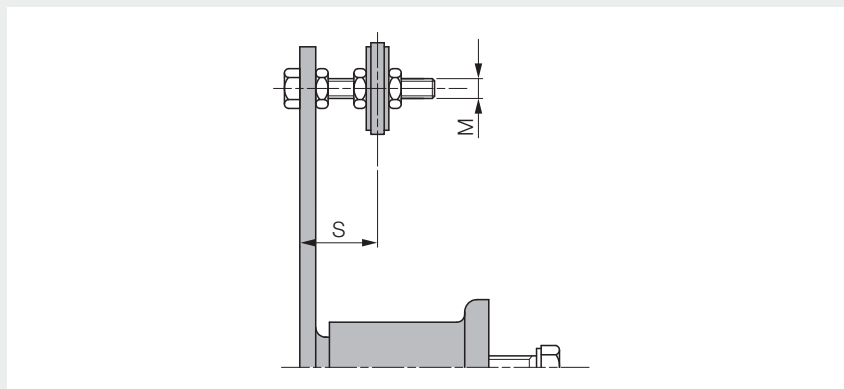
Typ	Řetěz DIN 8187	Počet zubů	Rozsah S	D	Hmotnost [kg/ks]	Obj. kód	Jedn.
TEKS 4	3/8" x 7/32" -10T	06 B-3	15	25 - 40	M10	0,90	T18448 ks
TEKS 5	1/2" x 5/16" -12T	08 B-3	15	30 - 35	M12	0,90	T18449 ks
TEKS 5	5/8" x 3/8" -12T	10 B-3	15	32 - 55	M12	2,65	T18450 ks
TEKS 6	5/8" x 3/8" -20T	10 B-3	15	52 - 68	M20	4,50	T18452 ks
TEKS 6	3/4" x 7/16" -20T	12 B-3	15	52 - 70	M20	5,10	T18453 ks
TEKS 7	3/4" x 7/16" -20T	12 B-3	15	52 - 70	M20	8,00	N03948 ks
TEKS 7	1" x 17,02 mm -20T	16 B-3	13	60 - 110	M20	9,30	T18454 ks
TEKS 7	1 1/4" x 3/4" -20T	20 B-3	13	65 - 105	M20	11,65	T44492 ks
TEKS 7	1 1/2" x 1" -20T	24 B-3	11	78 - 95	M20	12,70	T44493 ks
TEKS 8	1" x 17,02 mm -20T	16 B-3	13	68 - 110	M20	11,65	T82773 ks
TEKS 8	1 1/4" x 3/4" -20T	20 B-3	13	73 - 105	M20	13,75	T82774 ks
TEKS 8	1 1/2" x 1" -20T	24 B-3	11	86 - 95	M20	14,90	T82775 ks

Poznámky k objednávce

- všechny rozměry uvedeny v mm

Kluzný napínák řetězů TECRS

Komplet, pro 1-řadé válečkové řetězy



Poznámky

- napínák řetězů TECRS je složen a dodáván jako univerzální napínák TE a sada řetězového jezdec CRS
- použití napínáku řetězů prodlužuje životnost řetězu a kompenzuje dopady prodlužování řetězu, současně tlumí vibrace a hluk
- cenově výhodný napínák s velmi klidným chodem

Materiál

- pružná část: pryž
- tělo napínáku: ocel chráněná práškovou barvou
- šroub, matice: pozinkovaná ocel
- řetězový jezdec: plast (Vesconite)

7

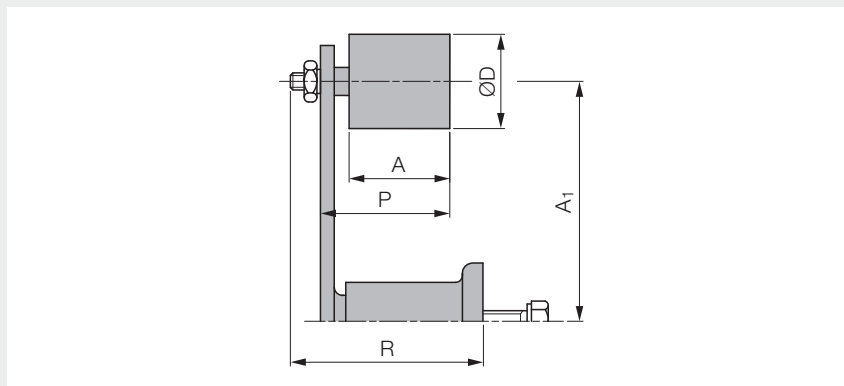
Typ	Řetěz DIN 8187	Rozsah S	M	Hmotnost [kg/ks]	Obj. kód	Jedn.
TECRS 2 3/8" x 7/32" - 8S	06 B-1	18 - 35	M8	0,34	549081	ks
TECRS 3 1/2" x 5/16" -10S	08 B-1	23 - 45	M10	0,56	529794	ks
TECRS 4 5/8" x 3/8" -10S	10 B-1	24 - 44	M10	0,82	520784	ks
TECRS 5 3/4" x 7/16" -12S	12 B-1	30 - 60	M12	2,17	556351	ks

Poznámky k objednání

- všechny rozměry uvedeny v mm

Napínák řemenů TERE

Komplet



Poznámky

- napínák řemenů TERE je složen a dodáván jako univerzální napínák TE a sada přitlačného válečku RE
- vhodný pro pohony klínovými, ozubenými i plochými řemeny
- prodlužuje životnost řemene, koriguje jeho prodlužování a zlepšuje přenos krouticího momentu, téměř úplně eliminuje kmitání řemene
- váleček osazen dvěma vysoce kvalitními kuličkovými ložisky

Materiál

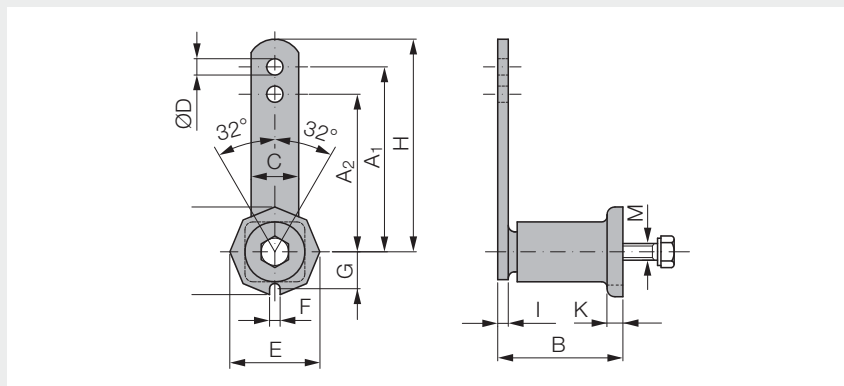
- pružná část: pryž
- tělo napínáku: ocel chráněná práškovou barvou
- šroub, matice: pozinkovaná ocel
- váleček: polyamid PA 6 / ocel

Typ	R	P	A1	Ø D	A	Hmotnost [kg/ks]	Obj. kód	Jedn.
TERE 2	61	43	80	30	35	0,33	T37656	ks
TERE 3	70	56	100	40	45	0,62	T37657	ks
TERE 4	88	57	100	40	45	0,85	T37659	ks
TERE 5	122	76	130	60	60	2,40	T37660	ks
TERE 6	158	109	175	80	90	3,90	T37661	ks
TERE 7	211	154	220	80	135	8,20	T37662	ks

Poznámky k objednávce

- všechny rozměry uvedeny v mm

Univerzální napínák TE



Poznámky

- použití ve všech průmyslových oborech
- v kombinaci se sadou řetězových kol KS nebo sadou řetězového jezdce CRS slouží jako napínák řetězů
- v kombinaci se sadou přítlačného válečku RE slouží jako napínák řemenů
- pomocí jednoho šroubu a třecího odporu vhodný k montáži v každé pozici
- bezúdržbový a bezpečný v provozu
- povrch chráněn práškovou barvou bez obsahu olova a kadmia

Materiál

- pružná část: pryž
- tělo napínáku: ocel chráněná práškovou barvou
- šroub: pozinkovaná ocel

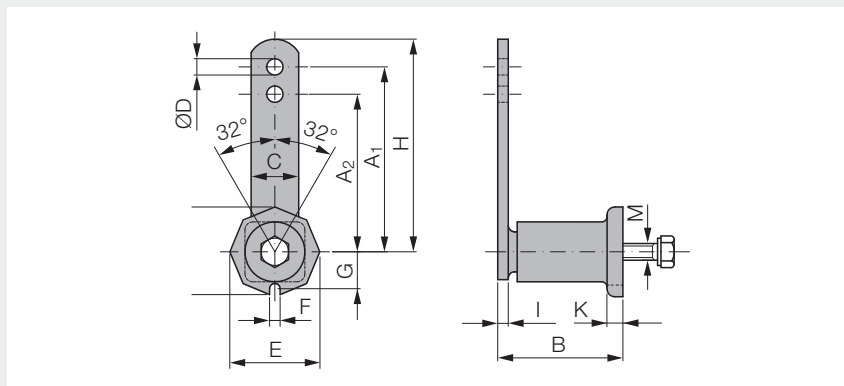
7

Typ	A ₁	A ₂	B	C	ØD	E	F	G	H	I	K	M	F [N] ≤ 0-32° A ₁	F [N] ≤ 0-32° A ₂	Hmotnost [kg/ks]	Obj. kód	Jedn.
TE 2	80	60	52	20	8,5	38	8,0	16	90,0	5	7	M6	0-90	0-110	0,240	T29419	ks
TE 3	100	80	63	25	10,5	48	8,5	21	112,5	5	10	M8	0-140	0-170	0,420	T29420	ks
TE 4	100	80	78	30	10,5	59	8,5	25	115,0	6	12	M10	0-320	0-430	0,600	T29421	ks
TE 5	130	100	108	50	12,5	76	10,5	32	155,0	8	15	M12	0-820	0-1050	1,700	T29422	ks
TE 6	175	140	140	60	20,5	97	12,5	41	205,0	10	17	M16	0-1500	0-1880	3,700	T29423	ks
TE 7	220	175	198	70	20,5	112	12,5	51	255,0	12	18	M20	0-2500	0-3200	6,500	T29424	ks
TE 8	250	200	212	80	20,5	130	17,0	52	290,0	20	20	M24	0-3900	0-4900	8,650	T63569	ks

Poznámky k objednávce

- všechny rozměry uvedeny v mm

Univerzální napínák TE-I (nerez)



Poznámky

- použití ve všech průmyslových oborech, kde není přípustný výskyt koroze
- v kombinaci se sadou řetězových kol KS nebo sadou řetězového jezdce CRS slouží jako napínák řetězů
- v kombinaci se sadou přítlačného válečku RE slouží jako napínák řemenů
- pomocí jednoho šroubu a třecího odporu vhodný k montáži v každé pozici
- bezúdržbový a bezpečný v provozu
- vyráběn ze slitutého kovu

Materiál

- pružná část: pryž
- tělo napínáku: nerezová ocel
- šroub: nerezová ocel

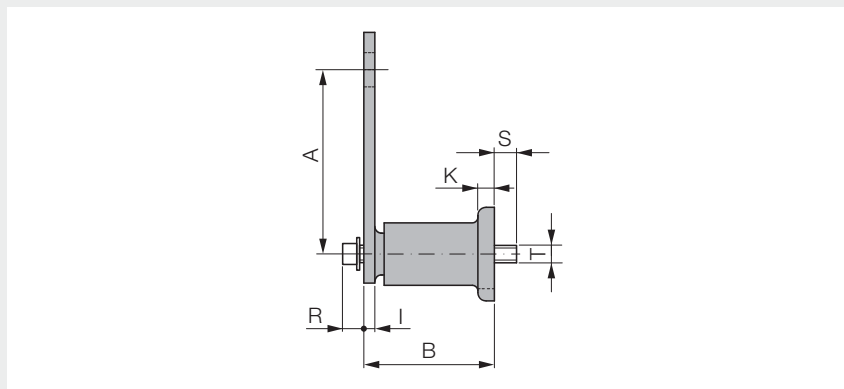
Typ	A ₁	A ₂	B	C	ØD	E	F	G	H	I	K	M	F [N] ≤ 0-32° A ₁	F [N] ≤ 0-32° A ₂	Hmotnost [kg/ks]	Obj. kód	Jedn.
TE-I 2	80	60	52	20	8,5	38	8,0	16	90,0	5	7	M6	0-90	0-110	0,210	567235	ks
TE-I 3	100	80	63	25	10,5	48	8,5	21	112,5	5	10	M8	0-140	0-170	0,380	556302	ks
TE-I 4	100	80	78	30	10,5	59	8,5	25	115,0	6	12	M10	0-320	0-430	0,620	508589	ks
TE-I 5	130	100	108	50	12,5	76	10,5	32	155,0	8	15	M12	0-820	0-1050	1,700	556303	ks
TE-I 6*	175	140	140	60	20,5	97	12,5	41	205,0	10	17	M16	0-1500	0-1880	3,420	N03884	ks

Poznámky k objednání

- * svařované provedení, kruhová příruba
- všechny rozměry uvedeny v mm

Univerzální napínák TE-FB

Pro čelní upevnění



Poznámky

- upevnění průchozím šroubem
- uplatnění především tam, kde je nedostatek místa a standardní upevňovací šroub nelze použít
- v kombinaci se sadou řetězových kol KS nebo sadou řetězového jezdce CRS slouží jako napínák řetězů
- v kombinaci se sadou přítlačného válečku RE slouží jako napínák řemenů
- bezúdržbový a bezpečný v provozu
- povrch chráněn práškovou barvou bez obsahu olova a kadmia
- upínací síla a ostatní vlastnosti identické s univerzálním napínákem TE

Materiál

- pružná část: pryž
- tělo napínáku: ocel chráněná práškovou barvou
- šroub, pouzdro: pozinkovaná ocel

7

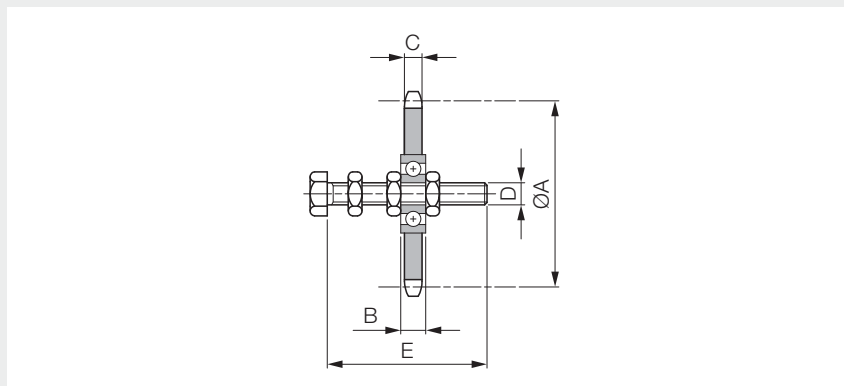
Typ	A	B	K	I	R	S	T	Hmotnost [kg/ks]	Obj. kód	Jedn.
TE-3 FB	100	63	10	5	10	13	M6	0,460	T82797	ks
TE-4 FB	100	78	12	6	13	17	M8	0,650	T82167	ks
TE-5 FB	130	108	15	8	15	17	M10	1,750	T82168	ks
TE-6 FB	175	140	17	10	17	15	M12	3,900	T82794	ks
TE-7 FB	220	198	18	12	23	34	M16	6,800	T82795	ks
TE-8 FB	250	212	20	20	28	38	M20	9,300	T82796	ks

Poznámky k objednání

- všechny rozměry uvedeny v mm

Sada řetězových kol KS

1-řadé, pro řetězové napínáky TEKS



Poznámky

- kombinací sady řetězových kol KS a univerzálního napínáku TE lze vytvořit napínák řetězů TEKS
- lze kombinovat také s univerzálním napínákem TE-I, případně TE-FB
- řetězová kola osazena vysoce kvalitním kuličkovým ložiskem

Materiál

- šroub, matice, řetězové kolo, distanční kroužky: pozinkovaná ocel

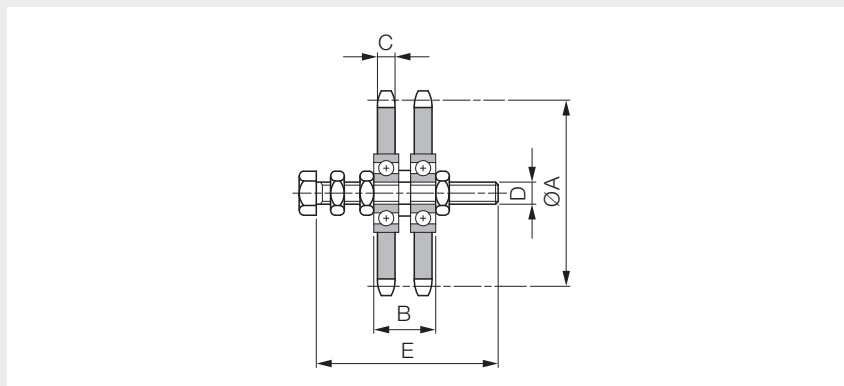
Typ	Počet zubů	Ø A	B	C	D	E	Řetěz DIN 8187	Hmotnost [kg/ks]	Obj. kód	Jedn.
KS 3/8" × 7/32" - 10	15	45,81	9	5,7	M10	60	06 B-1	0,150	T31676	ks
KS 1/2" × 5/16" - 10	15	61,08	9	7,2	M10	60	08 B-1	0,200	T31677	ks
KS 1/2" × 5/16" - 12	15	61,08	12	7,2	M12	80	08 B-1	0,230	N03875	ks
KS 5/8" × 3/8" - 12	15	76,36	12	9,1	M12	80	10 B-1	0,370	T31678	ks
KS 5/8" × 3/8" - 20	15	76,36	15	9,1	M20	120	10 B-1	0,700	N03877	ks
KS 3/4" × 7/16" - 12	15	91,63	12	11,5	M12	80	12 B-1	0,600	T31679	ks
KS 3/4" × 7/16" - 20	15	91,63	15	11,5	M20	120	12 B-1	0,900	T31680	ks
KS 1" × 17,02 mm - 20	13	106,14	15	16,2	M20	120	16 B-1	1,300	T31681	ks
KS 1 1/4" × 3/4" - 20	13	132,67	15	18,5	M20	140	20 B-1	2,050	T31682	ks
KS 1 1/2" × 1" - 20	11	135,23	15	24,1	M20	160	24 B-1	2,400	T31683	ks

Poznámky k objednání

- všechny rozměry uvedeny v mm

Sada řetězových kol KS

2-řadé, pro řetězové napínáky TEKS



Poznámky

- kombinací sady řetězových kol KS a univerzálního napínáku TE lze vytvořit napínák řetězů TEKS
- lze kombinovat také s univerzálním napínákem TE-I, případně TE-FB
- řetězová kola osazena vysoce kvalitním kuličkovým ložiskem

Materiál

- šroub, matice, řetězová kola, distanční kroužky: pozinkovaná ocel

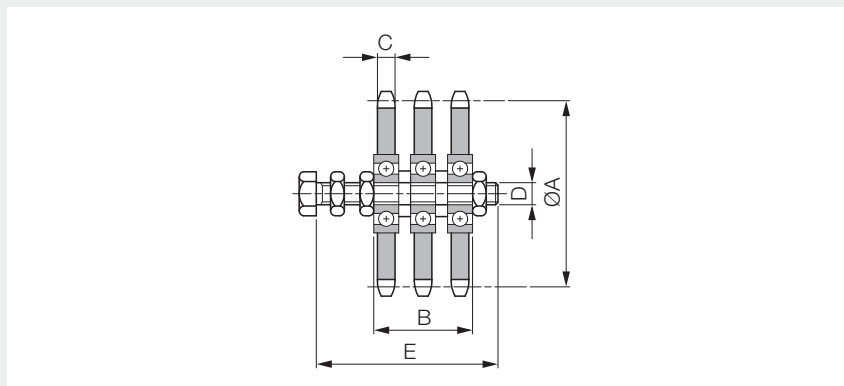
Typ	Počet zubů	Ø A	B	C	D	E	Řetěz DIN 8187	Hmotnost [kg/ks]	Obj. kód	Jedn.
KS 3/8" × 7/32" - 10D	15	45,81	19,2	5,7	M10	60	06 B-2	0,200	T31684	ks
KS 1/2" × 5/16" - 10D	15	61,08	22,9	7,2	M10	60	08 B-2	0,350	T31685	ks
KS 1/2" × 5/16" - 12D	15	61,08	26,0	7,2	M12	80	08 B-2	0,450	N03874	ks
KS 5/8" × 3/8" - 12D	15	76,36	28,6	9,1	M12	80	10 B-2	0,600	T31687	ks
KS 5/8" × 3/8" - 20D	15	76,36	31,5	9,1	M20	120	10 B-2	1,000	N03876	ks
KS 3/4" × 7/16" - 12D	15	91,63	31,5	11,5	M12	80	12 B-2	1,050	T31688	ks
KS 3/4" × 7/16" - 20D	15	91,63	34,5	11,5	M20	120	12 B-2	1,350	T31689	ks
KS 1" × 17,02 mm - 20D	13	106,14	46,9	16,2	M20	120	16 B-2	2,100	T31690	ks
KS 1 1/4" × 3/4" - 20D	13	132,67	51,5	18,5	M20	140	20 B-2	3,600	T31691	ks
KS 1 1/2" × 1" - 20D	11	135,23	63,4	24,1	M20	160	24 B-2	4,250	T31692	ks

Poznámky k objednávce

- všechny rozměry uvedeny v mm

Sada řetězových kol KS

3-řadé, pro řetězové napínáky TEKS



Poznámky

- kombinací sady řetězových kol KS a univerzálního napínáku TE lze vytvořit napínák řetězů TEKS
- lze kombinovat také s univerzálním napínákem TE-I, případně TE-FB
- řetězová kola osazena vysoce kvalitním kuličkovým ložiskem

Materiál

- šroub, matice, řetězová kola, distanční kroužky: pozinkovaná ocel

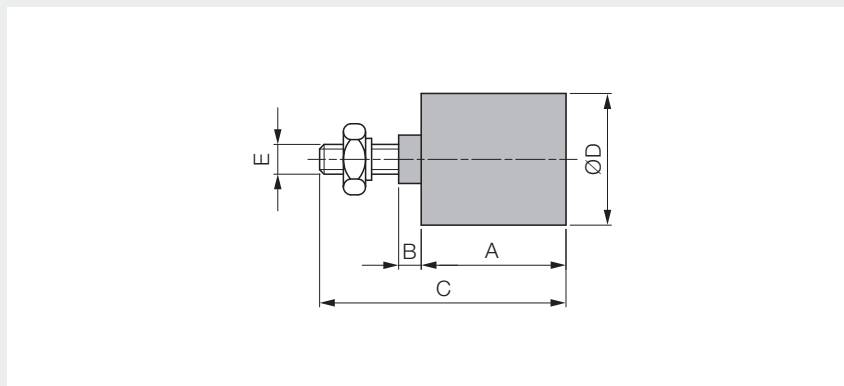
Typ	Počet zubů	Ø A	B	C	D	E	Řetěz DIN 8187	Hmotnost [kg/ks]	Obj. kód	Jedn.
KS 3/8" × 7/32" - 10T	15	45,81	29,4	5,7	M10	60	06 B-3	0,250	T31693	ks
KS 1/2" × 5/16" - 12T	15	61,08	40,0	7,2	M12	80	08 B-3	0,500	T31694	ks
KS 5/8" × 3/8" - 12T	15	76,36	45,2	9,1	M12	80	10 B-3	0,950	T31695	ks
KS 5/8" × 3/8" - 20T	15	76,36	48,2	9,1	M20	120	10 B-3	1,250	T31696	ks
KS 3/4" × 7/16" - 20T	15	91,63	54,0	11,5	M20	120	12 B-3	1,500	T31697	ks
KS 1" × 17,02 mm - 20T	13	106,14	78,8	16,2	M20	140	16 B-3	2,900	T31698	ks
KS 1 1/4" × 3/4" - 20T	13	132,67	88,0	18,5	M20	140	20 B-3	5,200	T31699	ks
KS 1 1/2" × 1" - 20T	11	135,23	111,8	24,1	M20	160	24 B-3	6,200	T31700	ks

Poznámky k objednání

- všechny rozměry uvedeny v mm

Sada přitlačného válečku RE

Pro řemenové napínáky TERE



Poznámky

- kombinací sady přitlačného válečku RE a univerzálního napínáku TE lze vytvořit napínák řemenů TERE
- lze kombinovat také s univerzálním napínákem TE-I, případně TE-FB
- váleček osazen dvěma vysoce kvalitními kuličkovými ložisky

Materiál

- váleček: polyamid PA 6 / ocel
- šroub, matice, distanční kroužky: pozinkovaná ocel

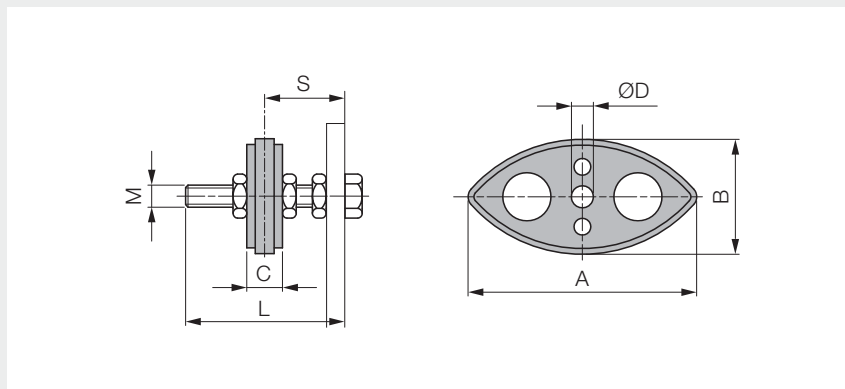
Typ	A	B	C	Ø D	E	Vhodný pro	Hmotnost [kg/ks]	Obj. kód	Jedn.
RE 2	35	3,0	51	30	M8	TE 2	0,08	T37663	ks
RE 3/4	45	6,0	67	40	M10	TE 3 - TE 4	0,17	T37664	ks
RE 5	60	7,5	89	60	M12	TE 5	0,40	T37667	ks
RE 6	90	9,0	127	80	M20	TE 6 - TE 7	1,20	T37668	ks
RE 7	135	7,0	167	80	M20	TE 7	1,70	T37669	ks

Poznámky k objednávce

- všechny rozměry uvedeny v mm

Sada řetězového jezdce CRS

1-řadý, pro řetězové napínáky TECRS



Poznámky

- kombinací sady řetězového jezdce CRS a univerzálního napínáku TE lze vytvořit napínák řetězů TECRS
- lze kombinovat také s univerzálním napínákem TE-I, případně TE-FB
- CRS: standardní sada řetězového jezdce
- CRS-I: sada řetězového jezdce nerez

Materiál

- řetězový jezdec: plast (Vesconite)
- šroub, matice: pozinkovaná ocel nebo nerezová ocel

Typ	A	B	C	Ø D	Rozsah		Řetěz	Vhodný	Hmotnost	CRS	CRS-I	Jedn.	
					S	M	L	pro	[kg/ks]	Obj. kód	Obj. kód		
CRS 3/8" - 8S	74	40	10,2	8	18 - 35	M8	45	06 B-1	TE 2	0,05	556294	556298	ks
CRS 1/2" - 10S	96	50	13,9	10	23 - 45	M10	60	08 B-1	TE 3 - TE 4	0,11	556295	556299	ks
CRS 5/8" - 10S	125	55	16,5	10	24 - 44	M10	60	10 B-1	TE 4	0,14	556296	556300	ks
CRS 3/4" - 12S	147	80	19,5	12	30 - 60	M12	80	12 B-1	TE 5	0,22	556297	556301	ks

Poznámky k objednání

- všechny rozměry uvedeny v mm



Náhradní díl

Řetězový jezdec CR

1-řadý, pro řetězové napínáky TECRS

Materiál

- plast (Vesconite)

Typ	A	B	C	Ø D	Řetěz	Hmotnost	Obj. kód	Jedn.
					DIN 8187	[kg/ks]		
CR 3/8" - 8	74	40	10,2	8	06 B-1	0,02	556290	ks
CR 1/2" - 10	96	50	13,9	10	08 B-1	0,05	556291	ks
CR 5/8" - 10	125	55	16,5	10	10 B-1	0,08	556292	ks
CR 3/4" - 12	147	80	19,5	12	12 B-1	0,12	556293	ks

Poznámky k objednání

- všechny rozměry uvedeny v mm