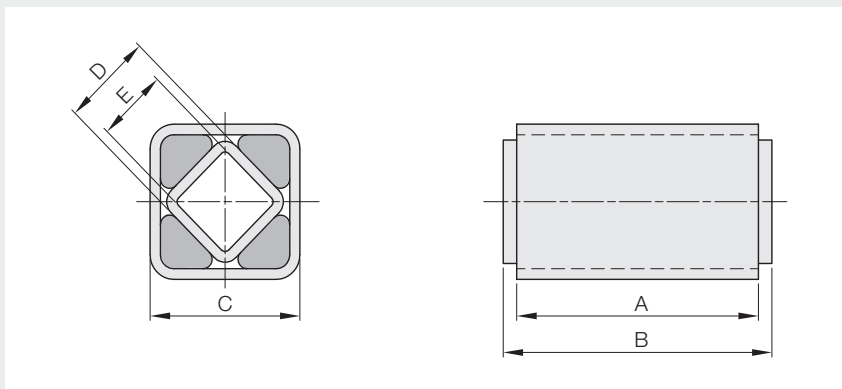
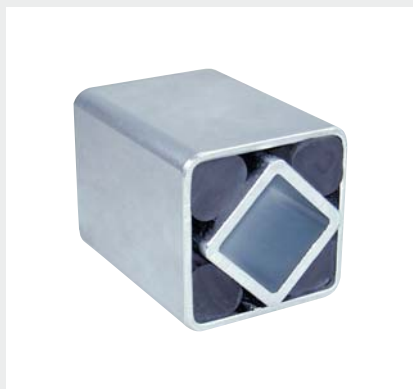


Univerzální pružný element LTS



Poznámky

- použití ve všech průmyslových oborech
- úhel nastavení +/- 32°
- téměř neomezená možnost napojení
- bezúdržbový a bezpečný v provozu
- většinou vykonává více funkcí – pružení, uložení, napínání a tlumení

Materiál

- pružná část: pryž
- vnější i vnitřní čtyřhran: ocel, pozinkovaná nebo chráněná práškovou barvou bez obsahu olova a kadmia

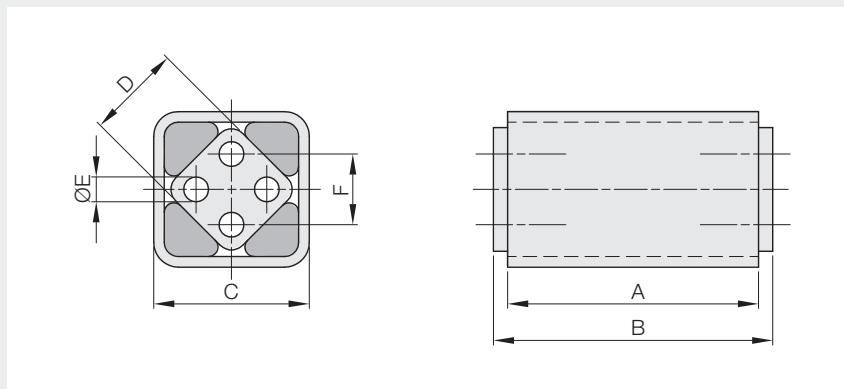
| Typ | Krouticí moment [Nm] při 32° | A | B | C | D | E | Hmotnost [kg/ks] | Obj. kód | Jedn. |
|-------------|------------------------------|-----|-----|----|----|----|------------------|----------|-------|
| LTS 3 – 25 | 8 | 25 | 30 | 27 | 15 | 11 | 0,08 | N03907 | ks |
| LTS 3 – 40 | 13 | 40 | 45 | 27 | 15 | 11 | 0,13 | N03908 | ks |
| LTS 3 – 60 | 19 | 60 | 65 | 27 | 15 | 11 | 0,19 | N03909 | ks |
| LTS 4 – 30 | 20 | 30 | 35 | 32 | 18 | 12 | 0,13 | N03910 | ks |
| LTS 4 – 50 | 34 | 50 | 55 | 32 | 18 | 12 | 0,22 | N03911 | ks |
| LTS 4 – 80 | 54 | 80 | 85 | 32 | 18 | 12 | 0,33 | N03912 | ks |
| LTS 5 – 40 | 56 | 40 | 45 | 45 | 27 | 22 | 0,27 | F10222 | ks |
| LTS 5 – 60 | 85 | 60 | 65 | 45 | 27 | 22 | 0,40 | N03720 | ks |
| LTS 5 – 100 | 140 | 100 | 105 | 45 | 27 | 22 | 0,66 | N03913 | ks |
| LTS 6 – 60 | 160 | 60 | 70 | 60 | 38 | 30 | 0,68 | N03915 | ks |
| LTS 6 – 80 | 215 | 80 | 90 | 60 | 38 | 30 | 0,90 | N03735 | ks |
| LTS 6 – 120 | 320 | 120 | 130 | 60 | 38 | 30 | 1,35 | N03914 | ks |
| LTS 7 – 80 | 315 | 80 | 90 | 75 | 45 | 35 | 1,20 | N03918 | ks |
| LTS 7 – 100 | 390 | 100 | 110 | 75 | 45 | 35 | 1,46 | N03916 | ks |
| LTS 7 – 150 | 580 | 150 | 160 | 75 | 45 | 35 | 2,16 | N03917 | ks |
| LTS 8 – 120 | 720 | 120 | 130 | 80 | 50 | 40 | 2,20 | N03919 | ks |
| LTS 8 – 200 | 1.300 | 200 | 210 | 80 | 50 | 40 | 3,50 | N03920 | ks |
| LTS 8 – 300 | 2.000 | 300 | 310 | 80 | 50 | 40 | 5,30 | N03921 | ks |

Poznámky k objednání

- všechny rozměry uvedeny v mm



Univerzální pružný element LTA



Poznámky

- použití ve všech průmyslových oborech
- úhel nastavení +/- 32°
- téměř neomezená možnost napojení
- bezúdržbový a bezpečný v provozu
- většinou vykonává více funkcí – pružení, uložení, napínání a tlumení
- do průchozích děr možno dodatečně nařezat závity

Materiál

- pružná část: pryž
- vnější i vnitřní čtyřhran: ocel, pozinkovaná nebo chráněná práškovou barvou bez obsahu olova a kadmia
- vnitřní čtyřhran: částečně z lehkého kovu

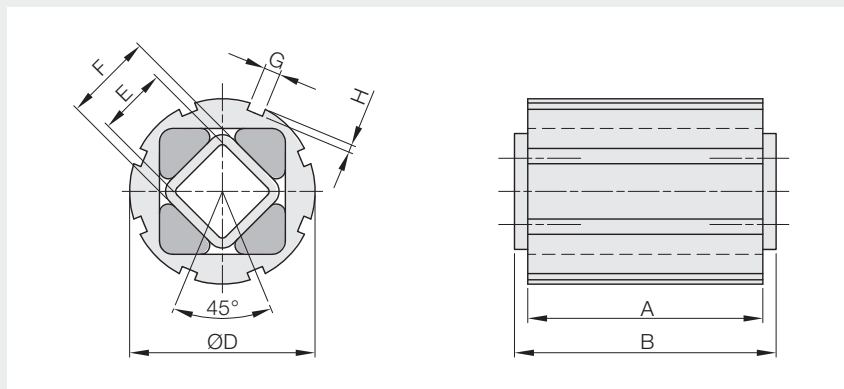
7

| Typ | Krouticí moment [Nm] při 32° | A | B | C | D | Ø E | F | Hmotnost [kg/ks] | Obj. kód | Jedn. |
|-------------|------------------------------|-----|-----|----|----|----------|----|------------------|----------|-------|
| LTA 4 – 30 | 20 | 30 | 35 | 32 | 18 | 6 | 12 | 0,10 | N03886 | ks |
| LTA 4 – 50 | 34 | 50 | 55 | 32 | 18 | 6 | 12 | 0,15 | N03887 | ks |
| LTA 4 – 80 | 54 | 80 | 85 | 32 | 18 | 6 | 12 | 0,26 | N03888 | ks |
| LTA 5 – 40 | 55 | 40 | 45 | 45 | 27 | 8 | 20 | 0,26 | N03721 | ks |
| LTA 5 – 60 | 85 | 60 | 65 | 45 | 27 | 8 | 20 | 0,37 | N03890 | ks |
| LTA 5 – 100 | 140 | 100 | 105 | 45 | 27 | 8 | 20 | 0,62 | N03889 | ks |
| LTA 6 – 60 | 160 | 60 | 70 | 60 | 38 | 10 | 25 | 0,61 | N03892 | ks |
| LTA 6 – 80 | 210 | 80 | 90 | 60 | 38 | 10 | 25 | 0,80 | N03893 | ks |
| LTA 6 – 120 | 320 | 120 | 130 | 60 | 38 | 10 | 25 | 1,15 | N03891 | ks |
| LTA 7 – 80 | 310 | 80 | 90 | 75 | 45 | 12 | 35 | 1,01 | N03896 | ks |
| LTA 7 – 100 | 390 | 100 | 110 | 75 | 45 | 12 | 35 | 3,00 | N03894 | ks |
| LTA 7 – 150 | 580 | 150 | 160 | 75 | 45 | 12 | 35 | 4,45 | N03895 | ks |
| LTA 8 – 120 | 760 | 120 | 130 | 80 | 50 | M12 × 40 | 40 | 3,70 | N03897 | ks |
| LTA 8 – 200 | 1.370 | 200 | 210 | 80 | 50 | M12 × 40 | 40 | 6,20 | N03898 | ks |
| LTA 8 – 300 | 2.050 | 300 | 310 | 80 | 50 | M12 × 40 | 40 | 9,20 | N03899 | ks |

Poznámky k objednáni

- všechny rozměry uvedeny v mm

Univerzální pružný element LTK-S



Poznámky

- použití ve všech průmyslových oborech
- úhel nastavení +/- 32°
- téměř neomezená možnost napojení
- bezúdržbový a bezpečný v provozu
- většinou vykonává více funkcí – pružení, uložení, napínání a tlumení
- válcový tvar tělesa umožňuje navíc plynulé nastavení upínací síly pomocí třmenů nebo svěrek
- pro lepší třecí styk se vnější těleso povrchově neupravuje

Materiál

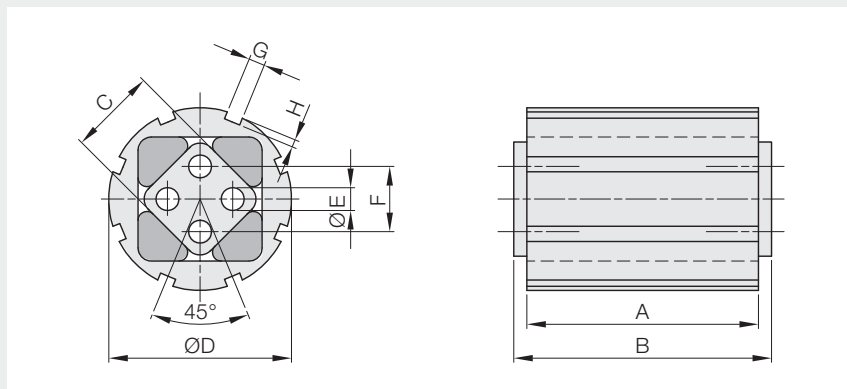
- pružná část: pryž
- vnitřní čtyřhran: ocel, pozinkovaná nebo chráněná práškovou barvou bez obsahu olova a kadmia
- vnější válcové těleso: z lehkého kovu

| Typ | Krouticí moment [Nm] při 32° | A | B | Ø D | □ E | □ F | G | H | Hmotnost [kg/ks] | Obj. kód | Jedn. |
|---------------|------------------------------|-----|-----|-----|-----|-----|---|-----|------------------|----------|-------|
| LTK-S 5 – 40 | 56 | 40 | 45 | 62 | 22 | 27 | 6 | 3,0 | 0,30 | N03903 | ks |
| LTK-S 5 – 60 | 85 | 60 | 65 | 62 | 22 | 27 | 6 | 3,0 | 0,40 | N03722 | ks |
| LTK-S 5 – 100 | 140 | 100 | 105 | 62 | 22 | 27 | 6 | 3,0 | 0,60 | N03736 | ks |
| LTK-S 6 – 60 | 160 | 60 | 70 | 80 | 30 | 38 | 7 | 3,5 | 0,70 | N03905 | ks |
| LTK-S 6 – 80 | 215 | 80 | 90 | 80 | 30 | 38 | 7 | 3,5 | 0,90 | N03906 | ks |
| LTK-S 6 – 120 | 320 | 120 | 130 | 80 | 30 | 38 | 7 | 3,5 | 1,30 | N03904 | ks |

Poznámky k objednání

- všechny rozměry uvedeny v mm

Univerzální pružný element LTK-A



Poznámky

- použití ve všech průmyslových oborech
- úhel nastavení +/- 32°
- téměř neomezená možnost napojení
- bezúdržbový a bezpečný v provozu
- většinou vykonává více funkcí – pružení, uložení, napínání a tlumení
- válcový tvar tělesa umožňuje navíc plynulé nastavení upínací síly pomocí třmenů nebo svěrek
- pro lepší třecí styk se vnější těleso povrchově neupravuje
- vnitřní čtyřhran má čtyři průchozí díry, do kterých se mohou dodatečně nařezat závit

Materiál

- pružná část: pryž
- vnitřní čtyřhran: ocel
- vnější válcové těleso: z lehkého kovu

7

| Typ | Krouticí moment [Nm] při 32° | A | B | □ C | Ø D | Ø E | F | G | H | Hmotnost [kg/ks] | Obj. kód | Jedn. |
|---------------|------------------------------|-----|-----|-----|-----|-----|----|---|-----|------------------|----------|-------|
| LTK-A 5 – 40 | 56 | 40 | 45 | 27 | 62 | 8 | 20 | 6 | 3,0 | 0,25 | N03723 | ks |
| LTK-A 5 – 60 | 85 | 60 | 65 | 27 | 62 | 8 | 20 | 6 | 3,0 | 0,35 | N03901 | ks |
| LTK-A 5 – 100 | 140 | 100 | 105 | 27 | 62 | 8 | 20 | 6 | 3,0 | 0,60 | N03900 | ks |
| LTK-A 6 – 60 | 160 | 60 | 70 | 38 | 80 | 10 | 25 | 7 | 3,5 | 0,60 | N03902 | ks |
| LTK-A 6 – 80 | 215 | 80 | 90 | 38 | 80 | 10 | 25 | 7 | 3,5 | 0,80 | N03737 | ks |
| LTK-A 6 – 120 | 320 | 120 | 130 | 38 | 80 | 10 | 25 | 7 | 3,5 | 1,20 | N03729 | ks |

Poznámky k objednávce

- všechny rozměry uvedeny v mm