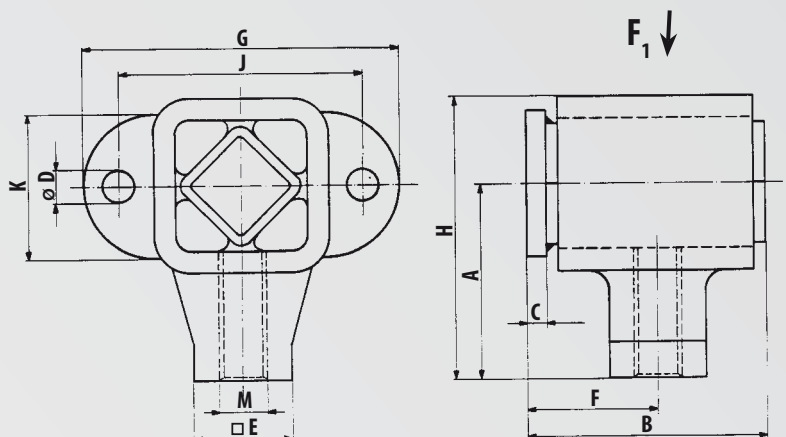


Vibrační podpěra
Typ OM



Typ	A	B	C	øD	□E	F	G	H	J	K	M	F ₁ [N]	n [min ⁻¹]	m [kg]	Obj. číslo
OM 4 R	40	61	5	9	24	33	82	58	60	30	M12 R	190	1250	0.28	N03655
OM 4 L	40	61	5	9	24	33	82	58	60	30	M12 L	190	1250	0.28	N03656
OM 5 R	55	75	6	11	30	41	108	81	80	45	M16 R	380	780	0.58	N03657
OM 5 L	55	75	6	11	30	41	108	81	80	45	M16 L	380	780	0.58	N03658
OM 6 R	80	98	8	13	40	53	130	115	100	60	M20 R	780	760	1.45	N03659
OM 6 L	80	98	8	13	40	53	130	115	100	60	M20 L	780	760	1.45	N03660
OM 7 R	90	118	8	17	50	63	170	135	130	70	M24 R	1550	750	2.54	N03935
OM 7 L	90	118	8	17	50	63	170	135	130	70	M24 L	1550	750	2.54	N03934
OM 8 R	100	140	10	17	60	75	180	147	140	80	M36 R	2400	580	6.05	N03937
OM 8 L	100	140	10	17	60	75	180	147	140	80	M36 L	2400	580	6.05	N03936

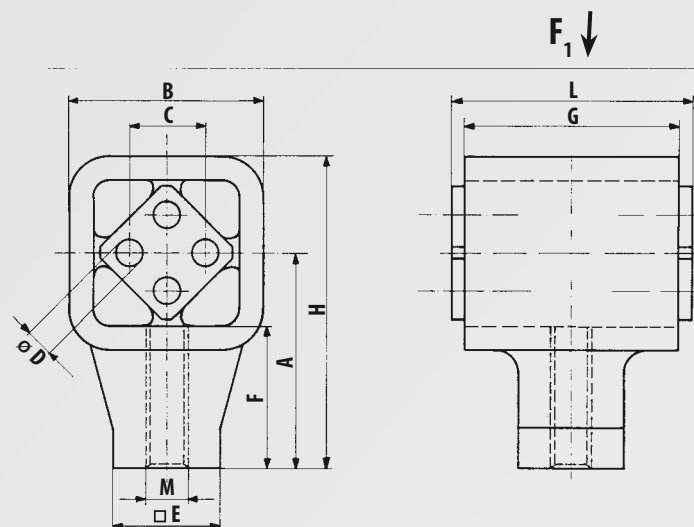


Vibrační podpěry RESATEC typu OM se používají hlavně u dopravních žlabů a propíracích sít s posuvným pohybem. Jednoduchá montáž umožňuje optimální vyrovnání zařízení.

V případě doplňujících dotazů, týkajících se správného využití či montáže elementů, kontaktujte naše odborné pracovníky, kteří Vám ochotně poradí.

Kyvný element táhla

Typ DH



Typ	A	B	C	øD	□E	F	G	H	L	M	F ₁ [N]	n [min ⁻¹]	m [kg]	Obj. číslo
DH 4 – 50 R	40	36	12	6	24	25	50	58	55	M12 R	380	1250	0.200	N03856
DH 4 – 50 L	40	36	12	6	24	25	50	58	55	M12 L	380	1250	0.200	N03855
DH 5 – 60 R	55	52	20	8	30	35	60	81	65	M16 R	960	1200	0.520	N03857
DH 5 – 60 L	55	52	20	8	30	35	60	81	65	M16 L	960	1200	0.520	N03724
DH 6 – 80 R	80	72	25	10	40	52	80	115	90	M20 R	1900	780	0.980	N03859
DH 6 – 80 L	80	72	25	10	40	52	80	115	90	M20 L	1900	780	0.980	N03858
DH 7 – 100 R	90	90	35	12	50	55	100	135	110	M24 R	3400	750	2.650	N03861
DH 7 – 100 L	90	90	35	12	50	55	100	135	110	M24 L	3400	750	2.650	N03860
DH 8 – 120 R	100	94	40	M12 × 30	60	64	120	147	130	M36 R	5800	580	6.300	N03734
DH 8 – 120 L	100	94	40	M12 × 30	60	64	120	147	130	M36 L	5800	580	6.300	N03661
DH 9 – 200 R	120	120	45	M16 × 25	80	75	200	180	210	M42 R	11500	330	17.700	N03862
DH 9 – 200 L	120	120	45	M16 × 25	80	75	200	180	210	M42 L	11500	330	17.700	N03662
DH 9 – 300 R	120	120	45	M16 × 25	80	75	300	180	310	M42 R	17500	300	26.500	N03864
DH 9 – 300 L	120	120	45	M16 × 25	80	75	300	180	310	M42 L	17500	300	26.500	N03863



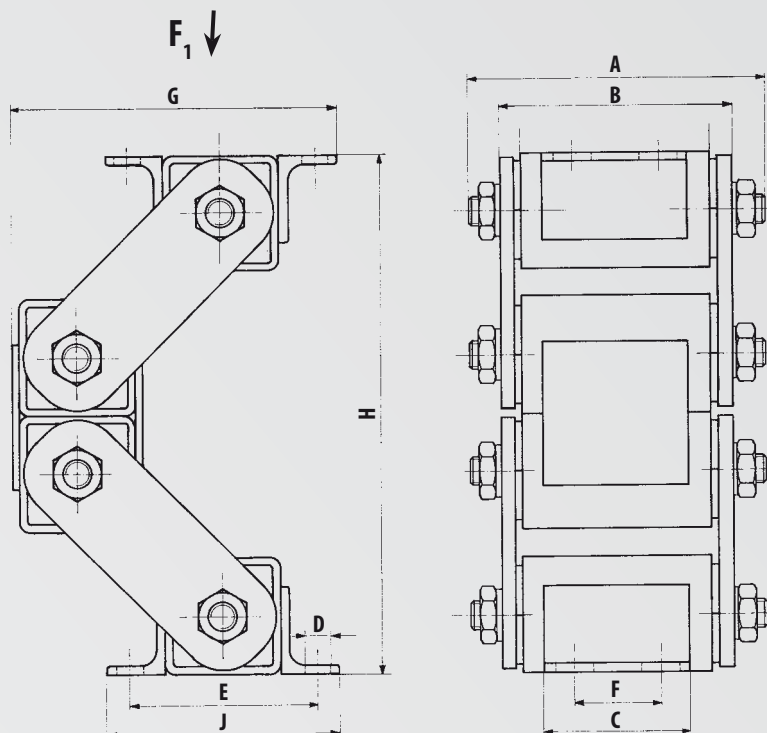
Kyvné elementy táhla RESATEC typu DH se používají hlavně u dopravníků a třídíček jako spojovací elementy mezi pohonem a žlabem.

Tyto elementy umožňují dokonalý přenos energie a jsou jednoduché na montáž.

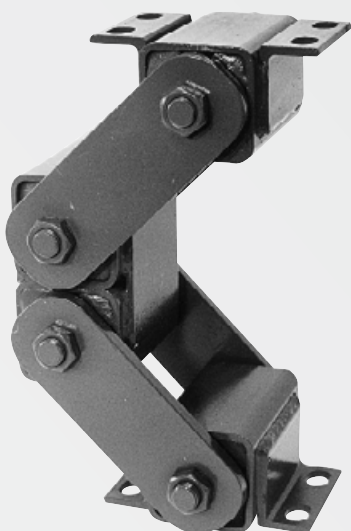
Kyvné elementy táhla typu DH se mohou použít i v dalších oblastech.

V případě doplňujících dotazů, týkajících se správného využití či montáže elementů, kontaktujte naše odborné pracovníky, kteří Vám ochotně poradí.

Vibrační podpěra
Typ CH



Typ	A	B	C	D	E	F	G	G _{max.}	H	H _{min.}	J	Zatížení F ₁ [N]	m [kg]	Frekvence ø [Hz]	Obj. číslo
CH 6	138	117	65	13	100	40	180	205	290	190	120	50 – 1400	6.9	2.8	N03719
CH 7	168	142	80	13	115	48	201	225	335	235	135	1100 – 3000	13.5	2.6	N03738
CH 8	195	164	100	17	130	60	224	260	360	250	160	2400 – 6500	20.5	2.2	N03932
CH 8 – 200	268	234	100	17	130	70	225	260	360	250	170	4500 – 10000	28.5	2.2	N03933



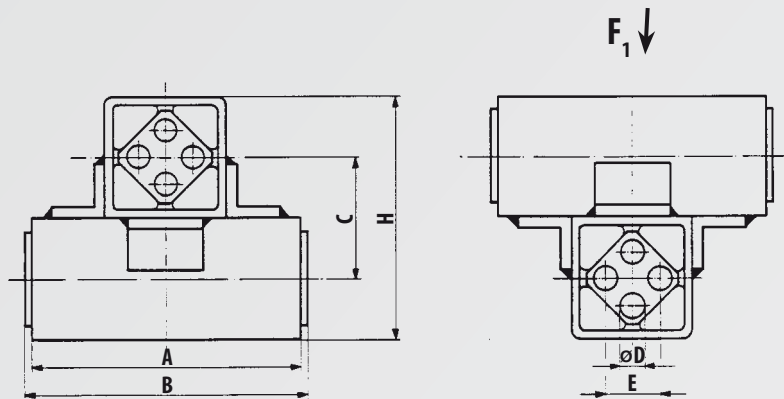
Vibrační podpěry RESATEC typu CH se používají převážně pro dopravníky a propírací síta.

Nízkým vlastním kmitočtem optimálně izolují vibrace, které působí na základnu. Dobrou boční stabilitou se eliminují silné výkyvy do strany při startu a doběhu zařízení. Brzdící zařízení a boční vedení pak nejsou nutná. Tím se značně sníží náklady na údržbu a revize.

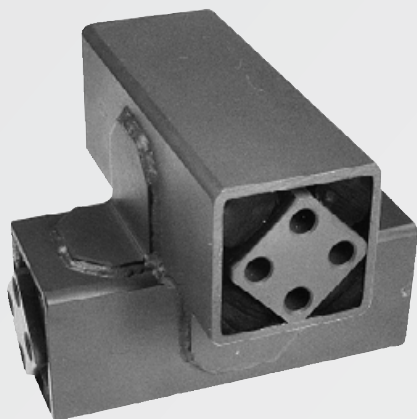
Elementy mohou být použity při rozsahu teplot -42° až +85°. Jednotlivé dílce je možné vyměnit.

Univerzální vibrační element

Typ CE



Typ	A	B	C	øD	E	M	Zatížení F_1 [N]	otáčky RPM $n \pm 5^\circ$ [min^{-1}]	m [kg]	Obj. číslo
CE-S 3-60	65	60	27	5	10	54	150	1150	0.45	N03929
CE-A 4-80	85	80	32	6	12	64	300	800	0.60	N03725
CE-A 5-100	105	100	45	8	20	90	750	780	1.25	N03922
CE-A 6-120	130	120	60	10	25	120	1500	780	3.60	N03923
CE-S 7-150	160	150	72	12	35	144	2800	580	4.40	N03930
CE-S 8-200	210	200	78	M12 × 50	40	158	5500	400	13.20	N03931
CE-S 9-300	310	300	100	M16 × 50	45	200	9500	320	30.50	N03728
CE-S 11-300	310	300	136	M20 × 60	60	272	13500	145	59.00	N03924
CE-S 11-350	360	350	136	M20 × 60	60	272	15800	145	66.00	N03925
CE-S 11-400	410	400	136	M20 × 60	60	272	18000	145	72.00	N03926
CE-S 12-400	410	400	170	M24 × 80	75	340	28000	110	125.00	N03927
CE-S 12-500	510	500	170	M24 × 80	75	340	36000	100	149.50	N03928



Univerzální vibrační elementy RESATEC typu CE jsou vhodné pro rotační síta s výstředníkovým pohonem nebo pro závěsná síta s nevyváženým motorem.

Spojovací hrdla jsou dodávána výrobcem síta, spojovací příruby pak na poptávku.

Kyvné elementy

Typ DB/DB-F a TB/TB-F



Kyvné elementy typu DB a TB se používají u dopravníků, propíracích sít, třídíček a čističek s posuvným pohybem. Slouží jako elastické a bezúdržbové podpěry žlabů s „jedno nebo dvouúčelovým systémem“ pro přepravovanou hmotu.

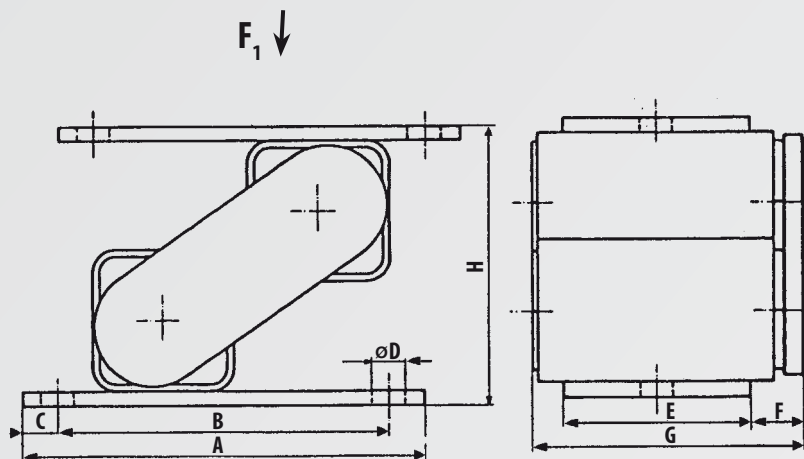
Typy DB a TB se vyrábějí se standardní osou vzdálenosti elementů (typy OM nejsou vhodné pro fixní vzdálenosti a menší množství).

Typy DB a TB se vyrábějí svařované, při větších množstvích jako odlitky. Dle potřeby je možné dodat typy DB-F a TB-F také s přírubami.

Kyvné elementy jsou nejčastěji vyráběny dle konkrétních požadavků zákazníka. Výkonnostní a rozměrové charakteristiky Vám dodáme na vyžádání. Je možné zvolit si i druh povrchové úpravy.

Antivibrační tlumič

Typ DVM



Typ	A	B	C	øD	E	F	G	H	H _{min.}	Zatížení F ₁ [N]	m [kg]	Frekvence [Hz]	Obj. číslo
DVM 3	85	65	10	7.2	30	14	50	56	40	-400	0.430	7 – 11	N03733
DVM 4	100	80	10	9.2	40	15	61	67	46	300 – 1250	0.690	7 – 10	N03726
DVM 5	130	110	15	11	50	15	72	92	65	900 – 2100	1.640	6 – 8	N03851
DVM 6	170	140	15	14	80	23.5	116	118	85	1500 – 3600	3.600	5 – 7	N03852
DVM 7				na poptávku						3000 – 6000	–	4 – 5	N03853
DVM 8				na poptávku						5300 – 9200	–	4 – 5	N03854



Antivibrační tlumiče RESATEC typu DVM jsou vhodné pro aktivní a pasivní tlumení vibrací ve všech průmyslových oborech. Jsou namáhány na tlak a tah a také se mohou použít jako boční doraz či nárazník.

Antivibrační tlumiče RESATEC typu DVM jsou bez nároku na údržbu a také bezpečné v provozu.