

## PYB - řemenice pro drážkové řemeny Micro-V®

### Použití:

Tyto řemenice jsou vhodné pro drážkové klínové řemeny typu "J" a "L".

### Materiál / technické informace:

PYB řemenice pro drážkové řemeny jsou vyrobeny z litiny GG25, kvalita dle DIN1691.

### Charakteristika:

Rozměry řemenic jsou velice přesné, protože všechny řemenice jsou vyráběny na CNC strojích nebo automatických soustruzích. Tyto řemenice mohou být používány pro obvodovou rychlost 60 m/s v "J" provedení.

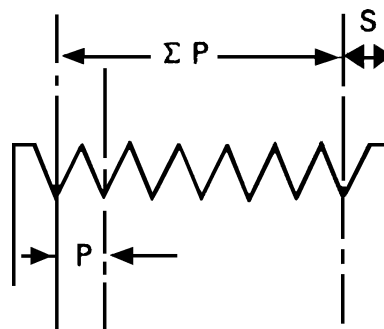
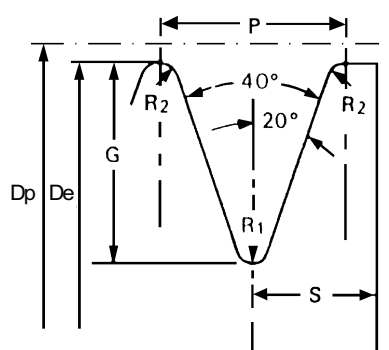
### Povrchová úprava:

Řemenice jsou černě fosfátovány.

### Vyváženost:

PYB řemenice pro drážkové klínové řemeny Micro-V® jsou staticky vyvážené.

### Tolerance (viz. tabulka níže):



| Profil | P<br>[mm]      | G<br>[mm]     | R <sub>2</sub><br>[mm] | R <sub>1</sub><br>[mm] | S <sub>min</sub><br>[mm] | ΣP<br>tolerance [mm] | Dp - De<br>[mm] |
|--------|----------------|---------------|------------------------|------------------------|--------------------------|----------------------|-----------------|
| J      | 2.34<br>±0.025 | 2.21<br>±0.13 | 0.20                   | 0.32<br>±0.06          | 2.0                      | ±0.25                | 2               |
| L      | 4.70<br>±0.050 | 5.11<br>±0.13 | 0.38                   | 0.32<br>±0.06          | 4.0                      | ±0.25                | 5               |