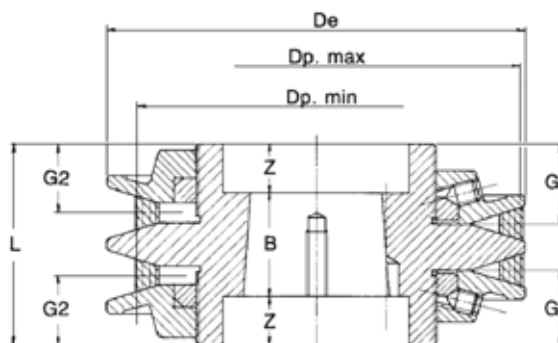
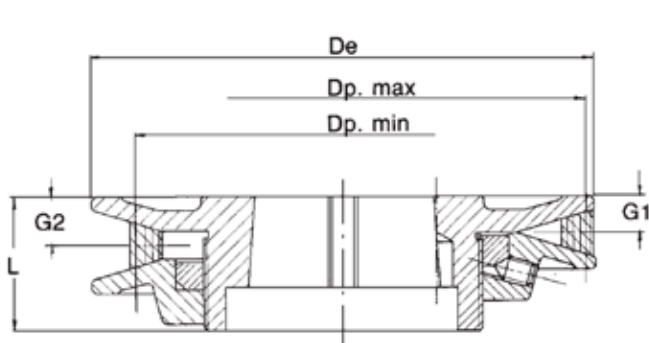


Přestavitelné klínové řemenice pro Taper Lock®

Materiál

litina



PBR1DV					SPZ - řemen					SPA - řemen					SPB - řemen				
Obj. číslo	Značení	De [mm]	L [mm]	Taper Lock	Dp max [mm]	Dp min [mm]	Dp max / Dp min poměr	G1 [mm]	G2 [mm]	Dp max [mm]	Dp min [mm]	Dp max / Dp min poměr	G1 [mm]	G2 [mm]	Dp max [mm]	Dp min [mm]	Dp max / Dp min poměr	G1 [mm]	G2 [mm]
F 09420	PBR1DV 95	95	39.5	1008	83.5	68	1.23	9.5	11.9	89.4	70	1.28	10	13	88	76	1.16	11.3	13.2
F 09421	PBR1DV 105	105	40	1108	90	74.5	1.21	10	12.4	99.4	77	1.29	10	13.5	98	82.5	1.19	11.3	13.7
F 09422	PBR1DV 121	121	41	1108	106	90.5	1.17	10	12.4	115.4	93	1.24	10	13.5	114	98.5	1.16	11.3	13.7
F 09423	PBR1DV 136	136	41	1210	121	105.5	1.15	10	12.4	130.4	108	1.21	10	13.5	129	113.5	1.14	11.3	13.7
F 09424	PBR1DV 152	152	41	1610	137	121.5	1.13	10	12.4	146.4	124	1.18	10	13.5	145	129.5	1.12	11.3	13.7
F 09425	PBR1DV 167	167	41	1610	152	136.5	1.11	10	12.4	161.4	139	1.16	10	13.5	160	144.5	1.11	11.3	13.7
F 09426	PBR1DV 232	232	47.5	2012	206.5	184.5	1.12	13	15.1	220	197	1.12	13	16	221	202.5	1.09	13	16.2

PBR2DV						SPZ - řemen					SPA - řemen					SPB - řemen					
Obj. číslo	Značení	De [mm]	L [mm]	Z [mm]	B [mm]	Taper Lock	Dp max [mm]	Dp min [mm]	Dp max / Dp min poměr	G1 [mm]	G2 [mm]	Dp max [mm]	Dp min [mm]	Dp max / Dp min poměr	G1 [mm]	G2 [mm]	Dp max [mm]	Dp min [mm]	Dp max / Dp min poměr	G1 [mm]	G2 [mm]
F 09427	PBR2DV 105	105	76	27	22	1108	90	74.5	1.21	30	27.6	99.4	77	1.29	30	26.5	98	82.5	1.19	30	27.6
F 09428	PBR2DV 121	121	76	17	42	1215	106	90.5	1.17	30	27.6	115.4	93	1.24	30	26.5	114	98.5	1.16	30	27.6
F 09429	PBR2DV 136	136	76	17	42	1215	121	105.5	1.15	30	27.6	130.4	108	1.21	30	26.5	129	113.5	1.14	30	27.6
F 09430	PBR2DV 152	152	76	17	42	1615	137	121.5	1.13	30	27.6	146.4	124	1.18	30	26.5	145	129.5	1.12	30	27.6
F 09431	PBR2DV 167	167	76	17	42	1615	152	136.5	1.11	30	27.6	161.4	139	1.16	30	26.5	160	144.5	1.11	30	27.6
F 09432	PBR2DV 232	232	90	21.5	47	2517	206.5	184.5	1.12	34.5	32.4	220	197	1.12	34.5	31.5	221	202.5	1.09	34.5	31.3

Informace o výrobku:

Přestavitelné klínové řemenice umožňují regulovat převod změnou roztečného průměru. Jsou zhotoveny pro klínové řemeny Z, SPZ, XPZ, 3V – A, SPA, XPA - B, SPB, XPB, 5V v provedení pro jeden nebo dva klínové řemeny. Řemenice jsou vyrobeny z litiny, funkční třecí plochy pro řemeny jsou opracovány.

Nastavitelná příruba je opatřena závitem a přestavuje se šroubováním. Proti pootočení je příruba pojištěna třemi stavěcími šrouby na obvodu otáčející se příruby. Před nastavením příruby do požadované polohy, se tyto stavěcí šrouby povolí, po ustavení příruby v požadované poloze se stavěcí šrouby opět utáhnou. Tím je příruba pojištěna proti pootočení. Doporučuje se závity pravidelně promazávat.