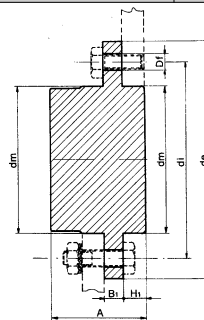
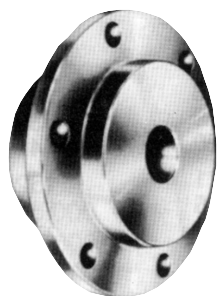


# Šroubovací náboj

Materiál

Ocel Fe 50



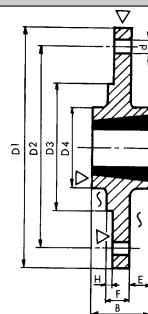
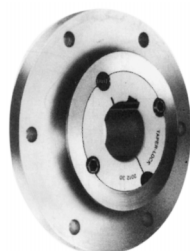
Obj. číslo	Typ	de	dm	d1	Df	A	B1	H1
T 43250	30	55	30	45	4.2	20.0	4	3.0
T 43253	40	70	40	58	5.2	25.2	5	5.2
T 43255	50	80	50	67	6.2	32.0	7	7.0
T 43257	60	90	60	76	6.2	38.7	7	9.8
T 43258	70	110	70	94	8.2	45.5	8	10.8
T 43260	80	130	80	107	8.2	55.0	12	15.8
T 43263	100	170	100	140	10.2	73.0	15	18.0

Rozměry uvedeny v mm.

# Šroubovací náboj pro Taper Lock®

Materiál

Ocel C 45



Obj. číslo	Typ	Pouzdro Taper Lock®	D1	D2	D3	D4	B	E	H	F	d	kg
T 35677	SM 12	1210	180	135	90	75	25	6.75	2.5	11.5	6 x 7.5	1.9
T 35678	SM 16	1615	200	150	110	85	38	12.75	2.5	12.5	6 x 7.5	2.8
T 35679	SM 20	2012	270	190	140	110	32	9.25	2.5	13.5	6 x 9.5	4.9
T 35680	SM 25	2517	340	240	170	125	45	14.75	2.5	14.5	8 x 11.5	8.8
T 35681	SM 30-1	3020	430	300	220	160	51	16.25	2.5	18.5	8 x 13.5	19.2
T 35682	SM 30-2	3020	485	340	250	160	51	15.75	2.5	19.5	8 x 13.5	26.0

Rozměry uvedeny v mm.

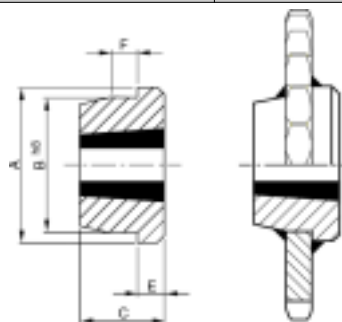
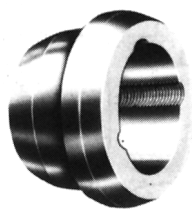
### Poznámka:

Šroubovací náboj ve spojení s pouzdem Taper Lock® slouží k rychlému a jednoduchému upevnění kol ventilátorů, kotoučových vaček a jiných dílů na hřídel. Může být nasazen zvláště tam, kde není možné svařování, které vylučuje použití přivařovacího náboje. Šroubovací náboj doporučujeme použít pro průměr hřídelí od 11 do 75 mm. Upínací pouzdra Taper Lock® viz. strana K 25 - K 29.

# Přivařovací náboj pro Taper Lock®

Materiál

Ocel St 52.4



Obj. číslo	Typ	Pouzdro Taper Lock®	A	B h8	C	E	F	± kg
T 35683	WM 12	1210	70(73)	60	25	9	10	0.3
T 66084	WM 16-1	1610	83	70	25	9	10	0.5
T 35685	WM 16-2	1615	83	70	38	16	11	0.6
T 35686	WM 20	2012	95(96)	90	32	12(10)	12	0.8
T 35687	WM 25	2517	127	110	44(45)	19	13	1.8
T 66085	WM 30-2	3020	152	130	50(51)	20(24)	15(18)	3.4
T 35688	WM 30-3	3030	152	130	76	25	19	3.5
T 35689	WM 35	3535	184	155	89	32	25	6.4
T 35690	WM 40	4040	225	195	102	32	32(35)	13.8
T 35691	WM 45	4545	254	220	114	38	38(40)	19.5
T 35692	WM 50	5050	276	242	127	38	38(40)	25.2

Rozměry uvedeny v mm.

## Poznámka:

Je vhodný především pro přivaření řetězových kol bez náboje, pák, vačkových kotoučů a podobných dílů. Upínací pouzdra Taper Lock® viz. strana K 25 - K 29.