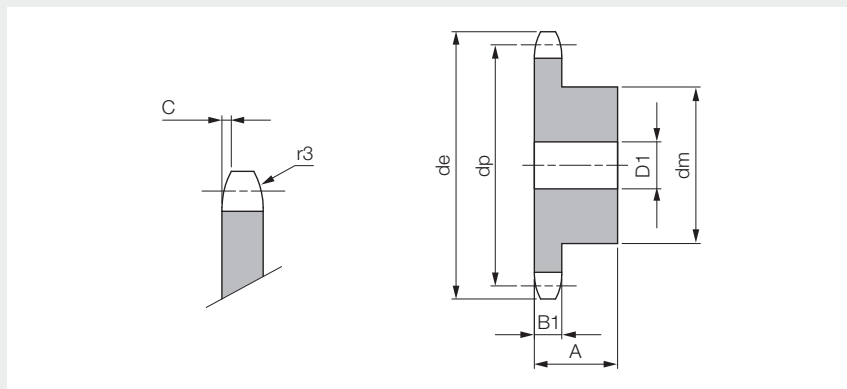


**Řetězové kolo s nábojem nerezové 3/8" x 7/32"**

(06 B-1)



**Technická data**

- poloměr zaoblení zubu r3 10,0 mm
- zaoblení zubu C 1,0 mm

**Materiál**

- nerezová ocel AISI 304 L

Počet zubů	de	dp	A	dm	D1	B1	Obj. kód	Jedn.
13	43,5	39,80	25	28	8	5,3	555808	ks
14	46,5	42,80	25	31	8	5,3	555809	ks
15	49,5	45,81	25	34	8	5,3	T43920	ks
16	52,5	48,82	28	37	10	5,3	T64969	ks
17	55,5	51,83	28	40	10	5,3	T43923	ks
18	58,6	54,85	28	43	10	5,3	T64970	ks
19	61,6	57,87	28	45	10	5,3	T43924	ks
20	64,6	60,89	28	46	10	5,3	T64971	ks
21	67,6	63,91	28	48	12	5,3	T43926	ks
23	73,7	69,95	28	52	12	5,3	T43927	ks
25	79,7	76,00	28	57	12	5,3	T43928	ks
30	94,8	91,12	30	60	12	5,3	T64972	ks

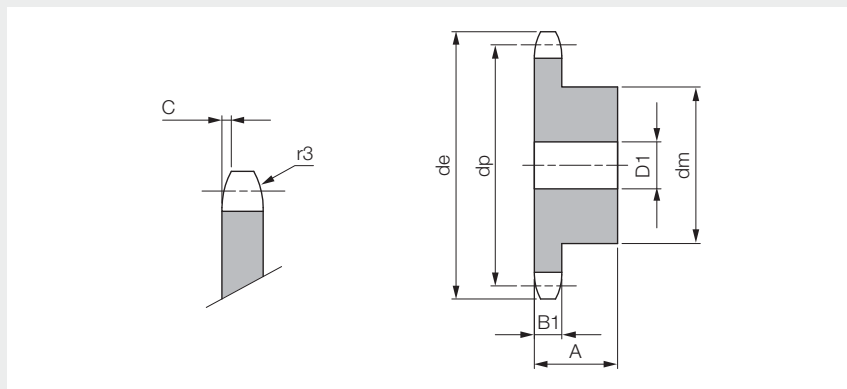
**Poznámky k objednávce**

- všechny rozměry uvedeny v mm



### Řetězové kolo s nábojem nerezové 1/2" x 5/16"

(08 B-1)



#### Technická data

- poloměr zaoblení zubu r3 13,0 mm
- zaoblení zubu C 1,3 mm

#### Materiál

- nerezová ocel AISI 304 L

6

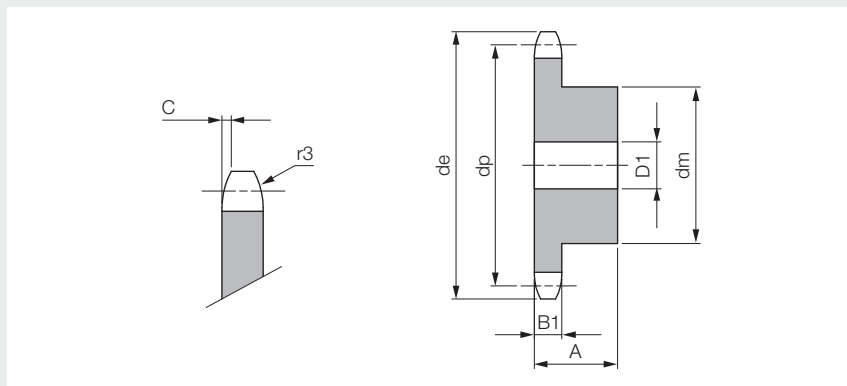
Počet zubů	de	dp	A	dm	D1	B1	Obj. kód	Jedn.
12	53,9	49,07	28	33	10	7,2	555810	ks
13	57,9	53,06	28	37	10	7,2	T43929	ks
14	61,9	57,07	28	41	10	7,2	T64973	ks
15	65,9	61,09	28	45	10	7,2	T43930	ks
16	69,9	65,10	28	50	12	7,2	T43931	ks
17	74,0	69,11	28	52	12	7,2	T43933	ks
18	78,0	73,14	28	56	12	7,2	T43934	ks
19	82,0	77,16	28	60	12	7,2	T43935	ks
20	86,0	81,19	28	64	12	7,2	T43936	ks
21	90,1	85,22	28	68	14	7,2	T43937	ks
23	98,1	93,27	28	70	14	7,2	T43939	ks
25	106,2	101,33	28	70	14	7,2	T43940	ks
30	126,3	121,50	30	80	16	7,2	T43941	ks

#### Poznámky k objednávce

- všechny rozměry uvedeny v mm

**Řetězové kolo s nábojem nerezové 5/8" x 3/8"**

(10 B-1)



**Technická data**

- poloměr zaoblení zubu r3 16,0 mm
- zaoblení zubu C 1,6 mm

**Materiál**

- nerezová ocel AISI 304 L

Počet zubů	de	dp	A	dm	D1	B1	Obj. kód	Jedn.
13	73,2	66,32	30	47	12	9,1	555811	ks
14	78,2	71,34	30	52	12	9,1	555812	ks
15	83,2	76,36	30	57	12	9,1	T43943	ks
16	88,3	81,37	30	60	12	9,1	T64974	ks
17	93,3	86,39	30	60	12	9,1	T43944	ks
18	98,3	91,42	30	70	14	9,1	T64975	ks
19	103,3	96,45	30	70	14	9,1	T43945	ks
20	108,4	101,49	30	75	14	9,1	T64976	ks
21	113,4	106,52	30	75	16	9,1	T43947	ks
23	123,5	116,58	30	80	16	9,1	T43948	ks
25	133,6	126,66	30	80	16	9,1	T43950	ks
30	158,8	151,87	35	90	20	9,1	T43951	ks

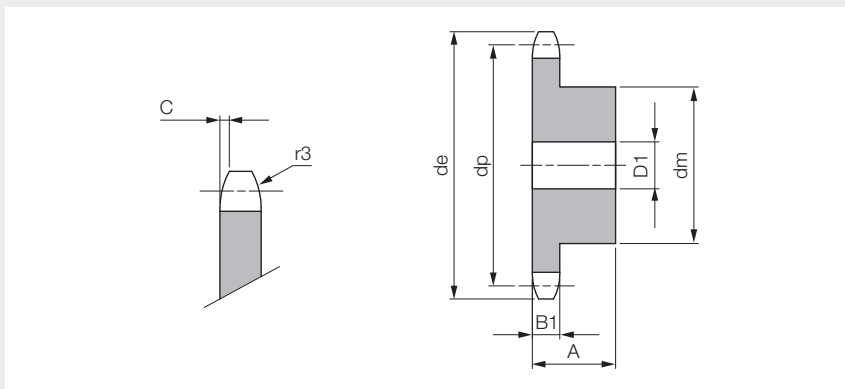
**Poznámky k objednávce**

- všechny rozměry uvedeny v mm

**6**

### Řetězové kolo s nábojem nerezové 3/4" x 7/16"

(12 B-1)



#### Technická data

- poloměr zaoblení zubu r3 19,0 mm
- zaoblení zubu C 2,0 mm

#### Materiál

- nerezová ocel AISI 304 L

6

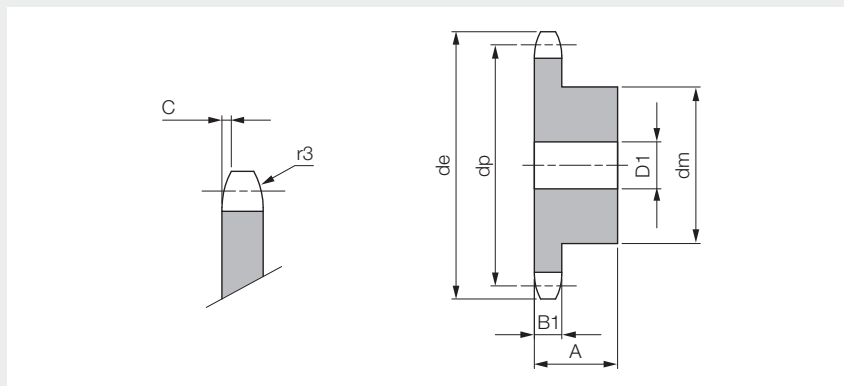
Počet zubů	de	dp	A	dm	D1	B1	Obj. kód	Jedn.
13	87,8	79,59	35	58	16	11,1	T43952	ks
14	93,8	85,61	35	64	16	11,1	T64977	ks
15	99,8	91,63	35	70	16	11,1	T43953	ks
16	105,8	97,65	35	75	16	11,1	T64978	ks
17	111,9	103,67	35	80	16	11,1	T43954	ks
18	117,9	109,71	35	80	16	11,1	T64979	ks
19	123,9	115,75	35	80	16	11,1	T43955	ks
20	130,0	121,78	35	80	16	11,1	T64980	ks
21	136,0	127,82	40	90	20	11,1	T43956	ks
23	148,1	139,90	40	90	20	11,1	T43957	ks
25	160,2	152,00	40	90	20	11,1	T43958	ks

#### Poznámky k objednávce

- všechny rozměry uvedeny v mm

**Řetězové kolo s nábojem nerezové 1" x 17,02 mm**

(16 B-1)



**Technická data**

- poloměr zaoblení zubu r3 26,0 mm
- zaoblení zubu C 2,5 mm

**Materiál**

- nerezová ocel AISI 304 L

Počet zubů	de	dp	A	dm	D1	B1	Obj. kód	Jedn.
13	117,7	106,12	40	78	16	16,2	T43959	ks
14	125,7	114,15	40	84	16	16,2	T64982	ks
15	133,7	122,17	40	92	16	16,2	T43961	ks
16	141,8	130,20	45	100	20	16,2	T64983	ks
17	149,8	138,22	45	100	20	16,2	T43962	ks
18	157,8	146,28	45	100	20	16,2	T64984	ks
19	165,9	154,33	45	100	20	16,2	T43963	ks
20	173,9	162,38	45	100	20	16,2	T64985	ks
21	182,0	170,43	50	110	20	16,2	T43964	ks

**Poznámky k objednávce**

- všechny rozměry uvedeny v mm