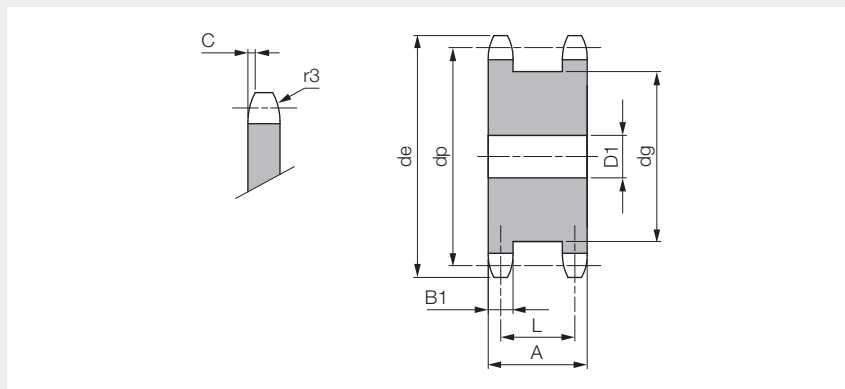


**Řetězové kolo pro dva 1-řadé řetězy 3/8" x 7/32"**

(2 × 06 B-1)



**Technická data**

- poloměr zaoblení zubu r3 10,0 mm
- zaoblení zubu C 1,0 mm

**Materiál**

- ocel C45

Počet zubů	de	dp	D1	B1	dg	A	L	Obj. kód	Jedn.
13	43,5	39,80	10	5,3	29	23	17,8	554572	ks
14	46,5	42,80	10	5,3	32	23	17,8	554573	ks
15	49,5	45,81	10	5,3	35	23	17,8	554574	ks
16	52,5	48,82	12	5,3	38	23	17,8	554575	ks
17	55,5	51,83	12	5,3	41	23	17,8	554576	ks
18	58,6	54,85	12	5,3	44	23	17,8	554577	ks
19	61,6	57,87	12	5,3	47	23	17,8	554578	ks
20	64,6	60,89	15	5,3	50	23	17,8	554579	ks
21	67,6	63,91	15	5,3	53	23	17,8	554580	ks
23	73,7	69,95	15	5,3	60	23	17,8	554581	ks
25	79,7	76,00	15	5,3	66	23	17,8	554582	ks

**Poznámky k objednávce**

- všechny rozměry uvedeny v mm

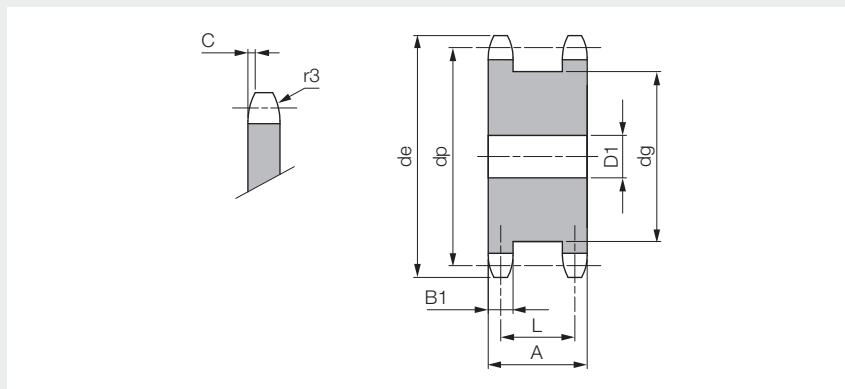


# Řetězová kola

## Pro dva 1-řadé řetězy

### Řetězové kolo pro dva 1-řadé řetězy 1/2" x 5/16"

(2 × 08 B-1)



#### Technická data

- poloměr zaoblení zubu r3 13,0 mm
- zaoblení zubu C 1,3 mm

#### Materiál

- ocel C45

6

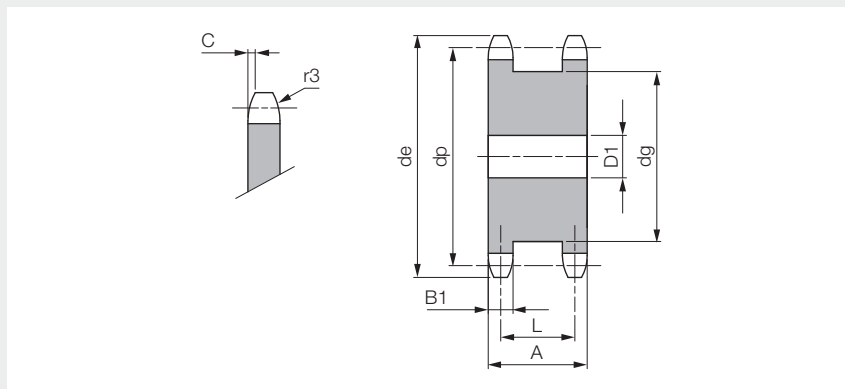
Počet zubů	de	dp	D1	B1	dg	A	L	Obj. kód	Jedn.
12	53,9	49,07	15	7,2	36	30	23	554583	ks
13	57,9	53,06	15	7,2	40	30	23	554584	ks
14	61,9	57,07	15	7,2	44	30	23	554585	ks
15	65,9	61,09	15	7,2	48	30	23	554586	ks
16	69,9	65,10	15	7,2	52	30	23	554587	ks
17	74,0	69,11	15	7,2	56	30	23	554588	ks
18	78,0	73,14	15	7,2	60	30	23	554589	ks
19	82,0	77,16	15	7,2	64	30	23	554590	ks
20	86,0	81,19	15	7,2	68	30	23	554591	ks
21	90,1	85,22	15	7,2	72	30	23	554592	ks
23	98,1	93,27	15	7,2	80	30	23	554593	ks
25	106,2	101,33	15	7,2	88	30	23	554594	ks

#### Poznámky k objednávce

- všechny rozměry uvedeny v mm

### Řetězové kolo pro dva 1-řadé řetězy 5/8" x 3/8"

(2 × 10 B-1)



#### Technická data

- poloměr zaoblení zubu r3 16,0 mm
- zaoblení zubu C 1,6 mm

#### Materiál

- ocel C45

Počet zubů	de	dp	D1	B1	dg	A	L	Obj. kód	Jedn.
12	68,2	61,34	15	9,1	45	34	25,2	554595	ks
13	73,2	66,32	15	9,1	50	34	25,2	554596	ks
14	78,2	71,34	15	9,1	55	34	25,2	554597	ks
15	83,2	76,36	15	9,1	60	34	25,2	554598	ks
16	88,3	81,37	15	9,1	65	34	25,2	554599	ks
17	93,3	86,39	15	9,1	70	34	25,2	554600	ks
18	98,3	91,42	15	9,1	75	34	25,2	554601	ks
19	103,3	96,45	20	9,1	80	34	25,2	554602	ks
20	108,4	101,49	20	9,1	85	34	25,2	554603	ks
21	113,4	106,52	20	9,1	90	34	25,2	554604	ks
23	123,5	116,58	20	9,1	100	34	25,2	554605	ks
25	133,6	126,66	20	9,1	110	34	25,2	554606	ks

#### Poznámky k objednávce

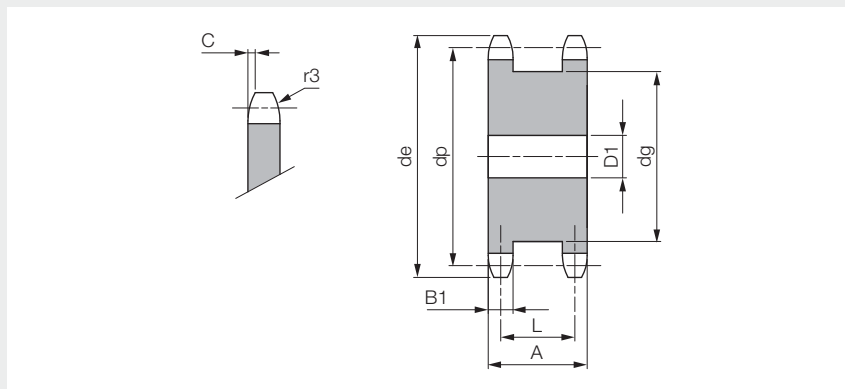
- všechny rozměry uvedeny v mm

# Řetězová kola

## Pro dva 1-řadé řetězy 3/4" x 7/16"

### Řetězové kolo pro dva 1-řadé řetězy 3/4" x 7/16"

(2 × 12 B-1)



#### Technická data

- poloměr zaoblení zubu r3 19,0 mm
- zaoblení zubu C 2,0 mm

#### Materiál

- ocel C45

6

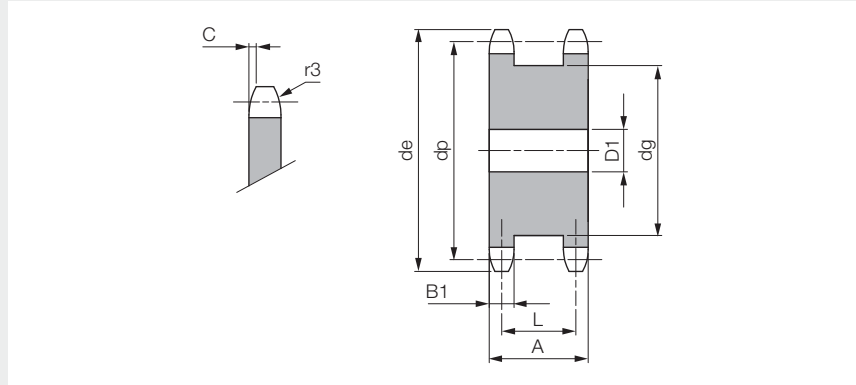
Počet zubů	de	dp	D1	B1	dg	A	L	Obj. kód	Jedn.
12	81,8	73,60	20	11,1	53	44	33,4	554607	ks
13	87,8	79,59	20	11,1	59	44	33,4	554608	ks
14	93,8	85,61	20	11,1	65	44	33,4	554609	ks
15	99,8	91,63	20	11,1	71	44	33,4	554610	ks
16	105,8	97,65	20	11,1	77	44	33,4	554611	ks
17	111,9	103,67	20	11,1	83	44	33,4	554612	ks
18	117,9	109,71	20	11,1	89	44	33,4	554613	ks
19	123,9	115,75	20	11,1	95	44	33,4	554614	ks
20	130,0	121,78	20	11,1	101	44	33,4	554615	ks
21	136,0	127,82	25	11,1	107	44	33,4	554616	ks
23	148,1	139,90	25	11,1	119	44	33,4	554617	ks
25	160,2	152,00	25	11,1	131	44	33,4	554618	ks

#### Poznámky k objednávce

- všechny rozměry uvedeny v mm

**Řetězové kolo pro dva 1-řadé řetězy 1" x 17,02 mm**

(2 × 16 B-1)



**Technická data**

- poloměr zaoblení zubu r3 26,0 mm
- zaoblení zubu C 2,5 mm

**Materiál**

- ocel C45

Počet zubů	de	dp	D1	B1	dg	A	L	Obj. kód	Jedn.
12	109,7	98,14	20	16,2	72	68	52,5	554619	ks
13	117,7	106,12	20	16,2	80	68	52,5	554620	ks
14	125,7	114,15	20	16,2	88	68	52,5	554621	ks
15	133,7	122,17	20	16,2	96	68	52,5	554622	ks
16	141,8	130,20	25	16,2	104	68	52,5	554623	ks
17	149,8	138,22	25	16,2	112	68	52,5	554624	ks
18	157,8	146,28	25	16,2	120	68	52,5	554625	ks
19	165,9	154,33	30	16,2	128	68	52,5	554626	ks
21	182,0	170,43	30	16,2	144	68	52,5	554627	ks

**Poznámky k objednávce**

- všechny rozměry uvedeny v mm