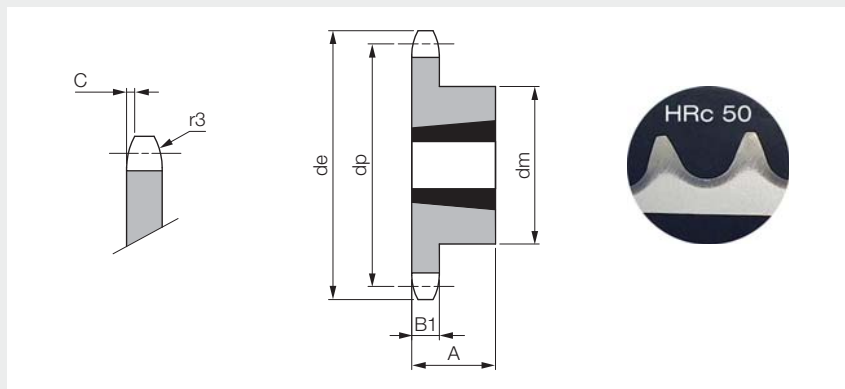


### Řetězové kolo s kalenými zuby pro Taper Lock® 1-řadé 3/8" x 7/32"

(06 B-1)



#### Poznámky

- k dodání bez upínacího pouzdra Taper Lock®

#### Technická data

- poloměr zaoblení zubu r3 10,0 mm
- zaoblení zubu C 1,0 mm

#### Materiál

- ocel C45

6

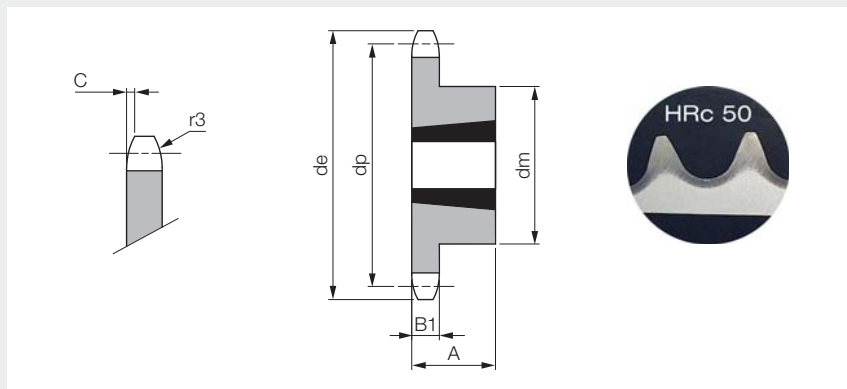
Počet zubů	de	dp	Pouzdro Taper Lock®	dm	A	B1	Obj. kód	Jedn.
17	55,5	51,83	1008	45	22	5,3	T88360	ks
19	61,6	57,86	1008	45	22	5,3	T88361	ks
21	67,6	63,90	1008	46	22	5,3	T88362	ks
23	73,7	69,95	1210	63	25	5,3	T88363	ks
25	79,7	75,99	1210	63	25	5,3	T88364	ks
27	85,7	82,04	1210	63	25	5,3	T88365	ks
30	94,8	91,12	1210	63	25	5,3	T88366	ks

#### Poznámky k objednávce

- všechny rozměry uvedeny v mm

**Řetězové kolo s kalenými zuby pro Taper Lock® 1-řadé 1/2" x 5/16"**

(08 B-1)



**Poznámky**

- k dodání bez upínacího pouzdra Taper Lock®

**Technická data**

- poloměr zaoblení zubu r3 13,0 mm
- zaoblení zubu C 1,3 mm

**Materiál**

- ocel C45

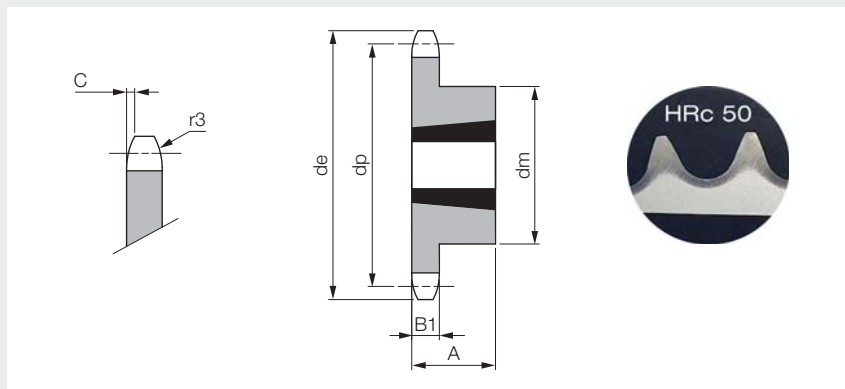
Počet zubů	de	dp	Pouzdro Taper Lock®	dm	A	B1	Obj. kód	Jedn.
15	66,5	61,80	1008	45	22	7,2	T88367	ks
17	74,5	69,11	1210	60	25	7,2	T88368	ks
19	82,5	77,15	1210	63	25	7,2	T88369	ks
21	90,6	85,21	1610	71	25	7,2	T88370	ks
23	98,7	93,26	1610	76	25	7,2	T88371	ks
25	106,7	101,32	1610	76	25	7,2	T88372	ks
27	114,8	109,39	1610	76	25	7,2	T88373	ks
30	126,9	121,49	2012	90	32	7,2	T88374	ks

**Poznámky k objednávce**

- všechny rozměry uvedeny v mm

### Řetězové kolo s kalenými zuby pro Taper Lock® 1-řadé 5/8" x 3/8"

(10 B-1)



#### Poznámky

- k dodání bez upínacího pouzdra Taper Lock®

#### Technická data

- poloměr zaoblení zubu r3 16,0 mm
- zaoblení zubu C 1,6 mm

#### Materiál

- ocel C45

6

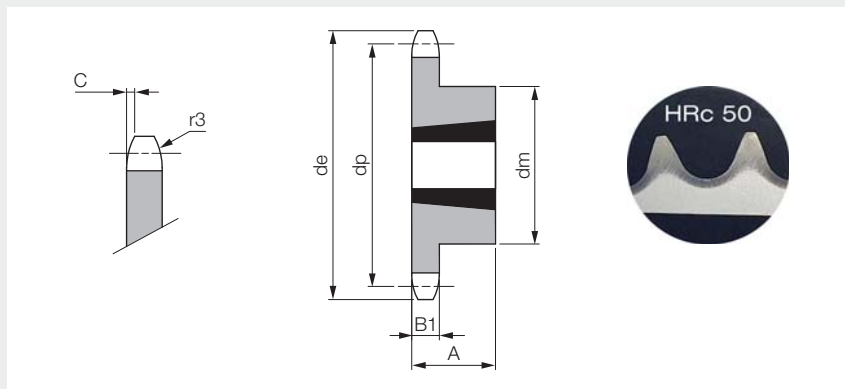
Počet zubů	de	dp	Pouzdro Taper Lock®	dm	A	B1	Obj. kód	Jedn.
13	73,2	66,33	1008	47	22	9,1	T88375	ks
15	83,2	76,35	1210	60	25	9,1	T88376	ks
17	93,3	86,39	1610	71	25	9,1	T88377	ks
19	103,3	96,44	1610	75	25	9,1	T88378	ks
21	113,4	106,51	1610	76	25	9,1	T88379	ks
23	123,5	116,58	1610	76	25	9,1	T88380	ks
25	133,6	126,66	2012	90	32	9,1	T88381	ks
27	143,6	136,74	2012	90	32	9,1	T88382	ks
30	158,8	151,87	2012	90	32	9,1	T88383	ks

#### Poznámky k objednávce

- všechny rozměry uvedeny v mm

**Řetězové kolo s kalenými zuby pro Taper Lock® 1-řadé 3/4" x 7/16"**

(12 B-1)



**Poznámky**

- k dodání bez upínacího pouzdra Taper Lock®

**Technická data**

- poloměr zaoblení zubu r3 19,0 mm
- zaoblení zubu C 2,0 mm

**Materiál**

- ocel C45

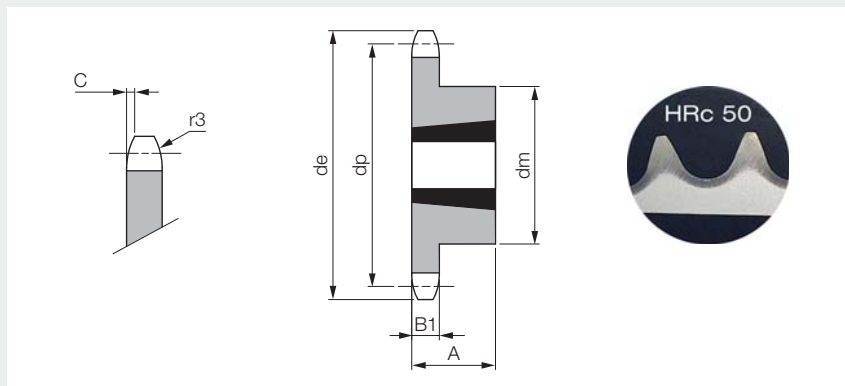
Počet zubů	de	dp	Pouzdro Taper Lock®	dm	A	B1	Obj. kód	Jedn.
13	87,8	79,60	1210	60	25	11,1	T88384	ks
15	99,8	91,62	1610	70	25	11,1	T88385	ks
17	111,9	103,67	1610	76	25	11,1	T88386	ks
19	123,9	115,73	2012	90	32	11,1	T88387	ks
21	136,0	127,81	2517	102	44	11,1	T88388	ks
23	148,1	139,90	2517	108	44	11,1	T88389	ks
25	160,2	151,99	2517	108	44	11,1	T88390	ks
27	172,3	164,09	2517	108	44	11,1	T88391	ks
30	190,4	182,24	2517	108	44	11,1	T88392	ks

**Poznámky k objednávce**

- všechny rozměry uvedeny v mm

### Řetězové kolo s kalenými zuby pro Taper Lock® 1-řadé 1" x 17,02 mm

(16 B-1)



#### Poznámky

- k dodání bez upínacího pouzdra Taper Lock®

#### Technická data

- poloměr zaoblení zubu r3 26,0 mm
- zaoblení zubu C 2,5 mm

#### Materiál

- ocel C45

6

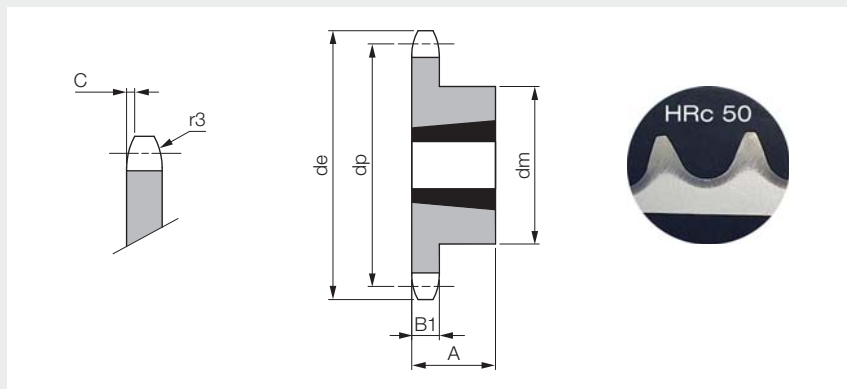
Počet zubů	de	dp	Pouzdro Taper Lock®	dm	A	B1	Obj. kód	Jedn.
15	133,7	122,16	1615	76	38	16,2	T88393	ks
17	149,8	138,23	2012	90	32	16,2	T88394	ks
19	165,9	154,31	2517	108	44	16,2	T88397	ks
21	182,0	170,42	2517	110	44	16,2	T88396	ks
23	198,1	186,53	2517	110	44	16,2	T88395	ks
25	214,2	202,66	2517	110	44	16,2	T88398	ks
27	230,4	218,79	2517	110	44	16,2	T88399	ks
30	254,6	242,99	2517	120	44	16,2	T88400	ks

#### Poznámky k objednávce

- všechny rozměry uvedeny v mm

**Řetězové kolo s kalenými zuby pro Taper Lock® 1-řadé 1 1/4" x 3/4"**

(20 B-1)



**Poznámky**

- k dodání bez upínacího pouzdra Taper Lock®

**Technická data**

- poloměr zaoblení zubu r3 32,0 mm
- zaoblení zubu C 3,5 mm

**Materiál**

- ocel C45

Počet zubů	de	dp	Pouzdro Taper Lock®	dm	A	B1	Obj. kód	Jedn.
15	167,7	152,72	2517	110	44	18,5	T88401	ks
17	187,7	172,78	2517	110	44	18,5	T88402	ks
19	207,9	192,91	2517	110	44	18,5	T88403	ks
21	228,0	213,04	2517	120	44	18,5	T88404	ks
23	248,2	233,17	2517	120	44	18,5	T88405	ks
25	268,4	253,33	2517	120	44	18,5	T88406	ks

**Poznámky k objednávce**

- všechny rozměry uvedeny v mm

**6**