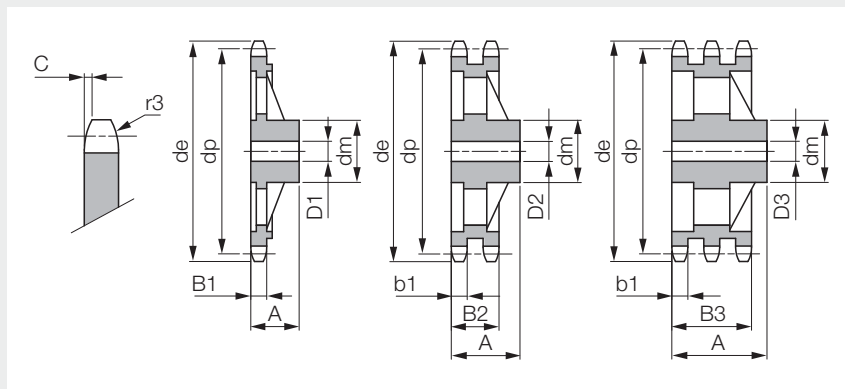


### Řetězové kolo s nábojem litinové 3/8" x 7/32"

(06 B-1 -2 -3)



#### Technická data

- poloměr zaoblení zubu r3 10,0 mm
- zaoblení zubu C 1,0 mm
- šířka zubu b1 5,2 mm

#### Materiál

- šedá litina EN-GJL-200

6

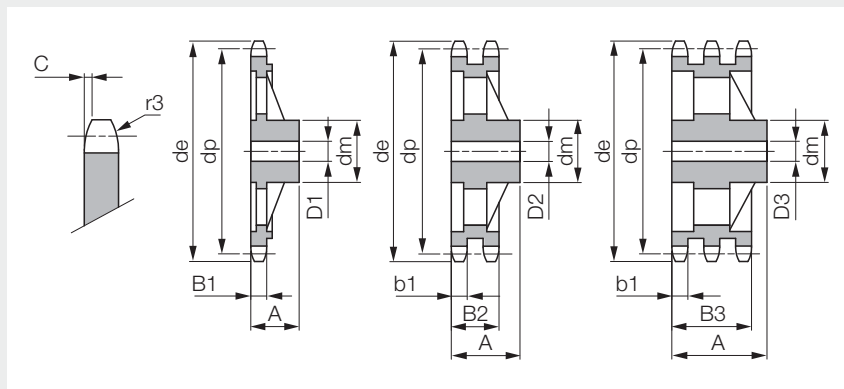
Počet zubů	de	dp	1-řadé (simplex)				2-řadé (duplex)				3-řadé (triplex)				1-řadé	2-řadé	3-řadé	Jedn.
			A	dm	D1	B1	A	dm	D2	B2	A	dm	D3	B3	Obj. kód	Obj. kód	Obj. kód	
38	119,0	115,34	32	70	20	5,3	-	-	-	-	-	-	-	T43793	-	-	ks	
45	141,1	136,54	32	70	20	5,3	40	80	20	15,4	56	90	24	25,6	T43796	T43797	T43798	ks
57	177,5	172,91	32	70	20	5,3	40	80	20	15,4	56	90	24	25,6	T43799	T43800	T43801	ks
76	235,1	230,49	35	70	20	5,3	40	80	20	15,4	56	100	24	25,6	T43802	T43803	T43804	ks
95	292,7	288,08	40	80	20	5,3	45	90	20	15,4	56	100	24	25,6	T43805	T43806	T43807	ks
114	350,3	345,68	40	80	20	5,3	45	95	20	15,4	56	100	24	25,6	T43808	T43809	T43810	ks

#### Poznámky k objednávce

- všechny rozměry uvedeny v mm

**Řetězové kolo s nábojem litinové 1/2" x 5/16"**

(08 B-1 -2 -3)



**Technická data**

- poloměr zaoblení zubu r3 13,0 mm
- zaoblení zubu C 1,3 mm
- šířka zubu b1 7,0 mm

**Materiál**

- šedá litina EN-GJL-200

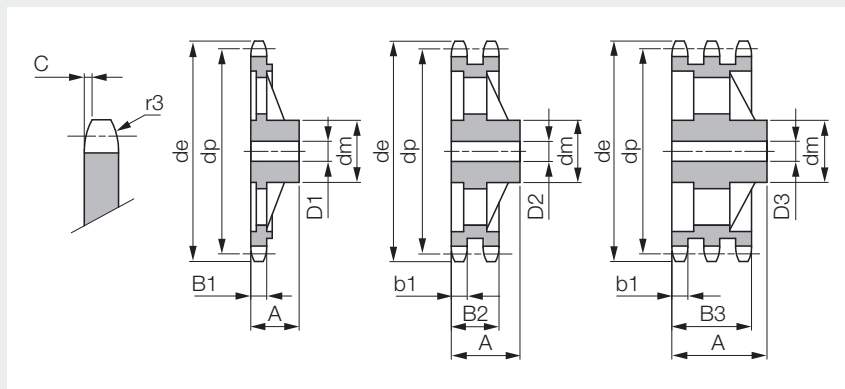
Počet zubů	de	dp	1-řadé (simplex)				2-řadé (duplex)				3-řadé (triplex)				Obj. kód	Obj. kód	Obj. kód	Jedn.
			A	dm	D1	B1	A	dm	D2	B2	A	dm	D3	B3				
38	158,6	153,80	40	70	24	7,2	50	90	24	21	60	100	24	34,9	T43814	T43815	T43816	ks
45	188,6	182,07	40	70	24	7,2	50	90	24	21	60	100	24	34,9	T43817	T43818	T43819	ks
57	237,1	230,54	40	70	24	7,2	50	90	24	21	60	100	24	34,9	T43820	T43821	T43822	ks
76	313,9	307,33	40	80	24	7,2	56	100	24	21	60	100	24	34,9	T43823	T43824	T43825	ks
95	390,7	384,11	45	80	24	7,2	56	100	24	21	67	120	24	34,9	T43826	T43827	T43828	ks
114	467,4	460,90	45	80	24	7,2	63	100	24	21	-	-	-	T43829	T43830	-	ks	

**Poznámky k objednávce**

- všechny rozměry uvedeny v mm

### Řetězové kolo s nábojem litinové 5/8" x 3/8"

(10 B-1 -2 -3)



#### Technická data

- poloměr zaoblení zubu r3 16,0 mm
- zaoblení zubu C 1,6 mm
- šířka zubu b1 9,0 mm

#### Materiál

- šedá litina EN-GJL-200

6

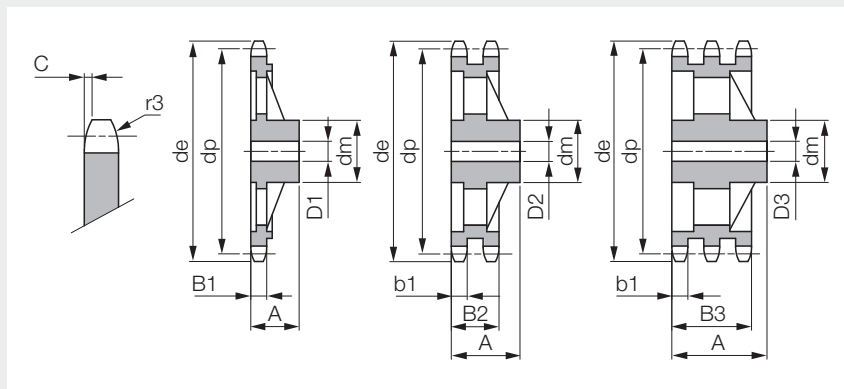
Počet zubů	de	dp	1-řadé (simplex)				2-řadé (duplex)				3-řadé (triplex)				Obj. kód	Obj. kód	Obj. kód	Jedn.
			A	dm	D1	B1	A	dm	D2	B2	A	dm	D3	B3				
38	199,1	192,24	40	80	24	9,1	50	100	30	25,5	60	100	32	42,1	T43832	T43833	T43834	ks
45	236,0	227,58	40	80	24	9,1	50	100	30	25,5	60	100	32	42,1	T43835	T43836	T43837	ks
57	296,6	288,18	45	90	24	9,1	56	100	30	25,5	63	100	32	42,1	T43838	T43839	T43840	ks
76	392,5	384,16	50	90	24	9,1	63	100	30	25,5	67	110	35	42,1	T43841	T43842	T43843	ks
95	488,5	480,14	56	100	24	9,1	63	110	30	25,5	70	125	35	42,1	T43844	T43845	T43846	ks
114	584,5	576,13	56	100	24	9,1	70	125	30	25,5	80	125	35	42,1	T43847	T43848	T43849	ks

#### Poznámky k objednávce

- všechny rozměry uvedeny v mm

**Řetězové kolo s nábojem litinové 3/4" x 7/16"**

(12 B-1 -2 -3)



**Technická data**

- poloměr zaoblení zubu r3 19,0 mm
- zaoblení zubu C 2,0 mm
- šířka zubu b1 10,8 mm

**Materiál**

- šedá litina EN-GJL-200

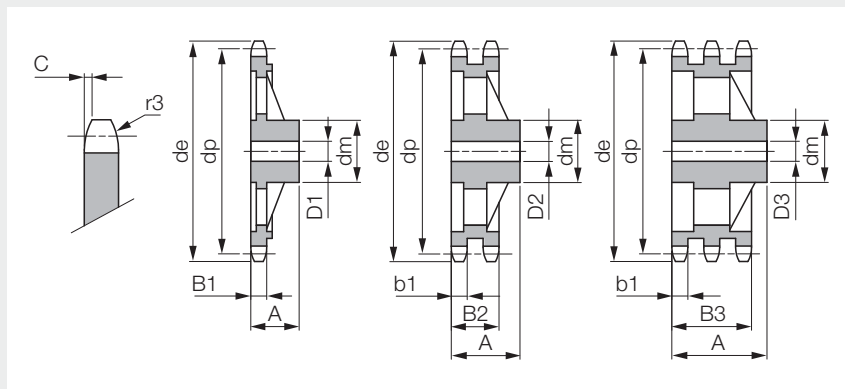
Počet zubů	de	dp	1-řadé (simplex)				2-řadé (duplex)				3-řadé (triplex)				Obj. kód	Obj. kód	Obj. kód	Jedn.
			A	dm	D1	B1	A	dm	D2	B2	A	dm	D3	B3				
38	238,9	230,69	56	100	24	11,1	63	110	25	30,3	70	115	30	49,8	T43850	547050	T43852	ks
45	283,2	273,10	56	100	24	11,1	63	110	30	30,3	70	140	30	49,8	T43853	T43854	T43855	ks
57	355,9	345,81	56	100	30	11,1	63	120	30	30,3	70	140	40	49,8	T43856	T43857	T43858	ks
76	471,1	460,99	56	100	30	11,1	63	135	30	30,3	75	160	40	49,8	T43859	T43860	T43861	ks
95	586,2	576,17	65	100	30	11,1	70	135	30	30,3	82	170	40	49,8	T43862	T43863	T43864	ks
114	701,4	691,36	65	100	30	11,1	70	135	45	30,3	82	170	50	49,8	T43865	T43866	T43867	ks

**Poznámky k objednávce**

- všechny rozměry uvedeny v mm

### Řetězové kolo s nábojem litinové 1" x 17,02 mm

(16 B-1 -2 -3)



#### Technická data

- poloměr zaoblení zubu r3 26,0 mm
- zaoblení zubu C 2,5 mm
- šířka zubu b1 15,8 mm

#### Materiál

- šedá litina EN-GJL-200

6

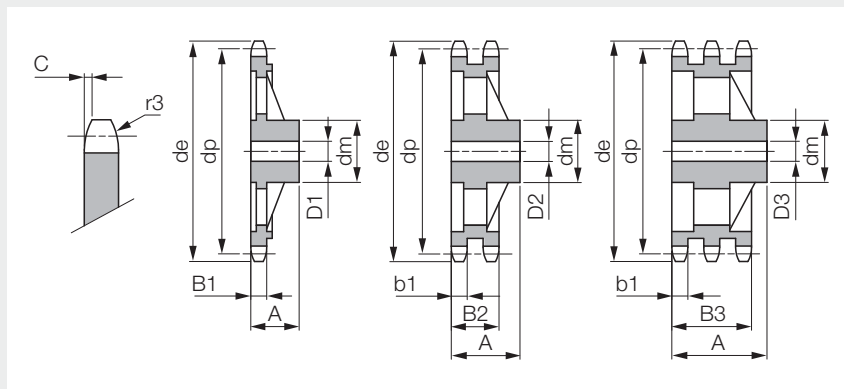
Počet zubů	de	dp	1-řadé (simplex)				2-řadé (duplex)				3-řadé (triplex)				1-řadé	2-řadé	3-řadé	Jedn.
			A	dm	D1	B1	A	dm	D2	B2	A	dm	D3	B3	Obj. kód	Obj. kód	Obj. kód	
38	319,2	307,59	65	110	30	16,2	75	140	40	47,7	100	160	45	79,6	T43871	T43872	T43873	ks
45	377,9	364,12	70	125	30	16,2	75	150	40	47,7	100	160	45	79,6	T43874	T43875	T43876	ks
57	474,9	461,07	70	125	35	16,2	90	170	40	47,7	100	180	45	79,6	T43877	T43878	T43879	ks
76	628,4	614,65	80	140	35	16,2	95	175	40	47,7	110	200	45	79,6	T43880	T43881	T43882	ks
95	782,0	768,22	80	140	40	16,2	95	175	45	47,7	110	200	50	79,6	T43883	T43884	T43885	ks
114	935,6	921,81	80	150	40	16,2	95	180	45	47,7	115	200	50	79,6	T43886	T43887	T43888	ks

#### Poznámky k objednávce

- všechny rozměry uvedeny v mm

**Řetězové kolo s nábojem litinové 1 1/4" x 3/4"**

(20 B-1 -2 -3)



**Technická data**

- poloměr zaoblení zubu r3 32,0 mm
- zaoblení zubu C 3,5 mm
- šířka zubu b1 18,2 mm

**Materiál**

- šedá litina EN-GJL-200

Počet zubů	de	dp	1-řadé (simplex)				2-řadé (duplex)				3-řadé (triplex)				1-řadé Obj. kód	2-řadé Obj. kód	3-řadé Obj. kód	Jedn.
			A	dm	D1	B1	A	dm	D2	B2	A	dm	D3	B3				
38	399,4	384,49	70	125	35	18,5	90	140	45	54,6	115	180	50	91,0	T43893	T43894	T43895	ks
57	592,3	576,36	80	135	40	18,5	100	170	50	54,6	130	180	50	91,0	T43899	T43900	T43901	ks
76	784,3	768,32	90	140	50	18,5	110	180	50	54,6	140	200	50	91,0	T43902	T43903	T64968	ks

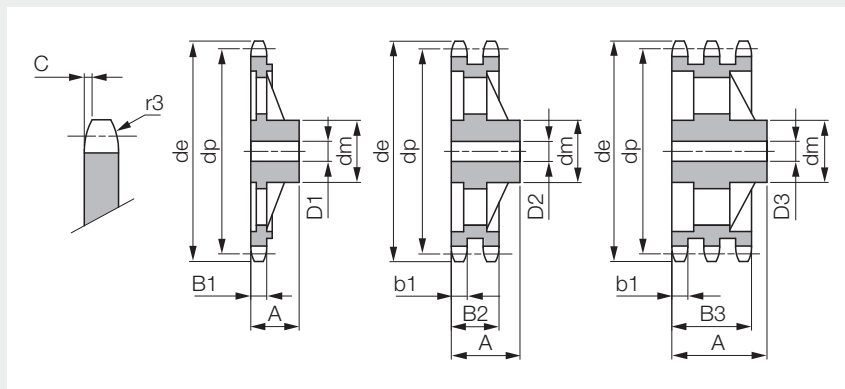
**Poznámky k objednávce**

- všechny rozměry uvedeny v mm

**6**

### Řetězové kolo s nábojem litinové 1 1/2" x 1"

(24 B-1 -2 -3)



#### Technická data

- poloměr zaoblení zubu r3 38,0 mm
- zaoblení zubu C 4,0 mm
- šířka zubu b1 23,6 mm

#### Materiál

- šedá litina EN-GJL-200

6

Počet zubů	de	dp	1-řadé (simplex)				2-řadé (duplex)				3-řadé (triplex)				1-řadé	2-řadé	3-řadé	Jedn.
			A	dm	D1	B1	A	dm	D2	B2	A	dm	D3	B3	Obj. kód	Obj. kód	Obj. kód	
38	476,5	461,39	90	140	45	24,1	100	180	45	72,0	150	200	50	120,3	T43908	T43909	T43910	ks
57	707,5	691,63	100	160	45	24,1	110	200	50	72,0	150	200	55	120,3	T43914	T43915	T43916	ks
76	939,0	921,98	100	180	45	24,1	120	220	55	72,0	-	-	-	-	T43917	T43918	-	ks

#### Poznámky k objednávce

- všechny rozměry uvedeny v mm