

ulmer

Nové kompaktní lineární vedení

vysoký výkon v malém zástavbovém prostoru



Kompaktní

Integrované

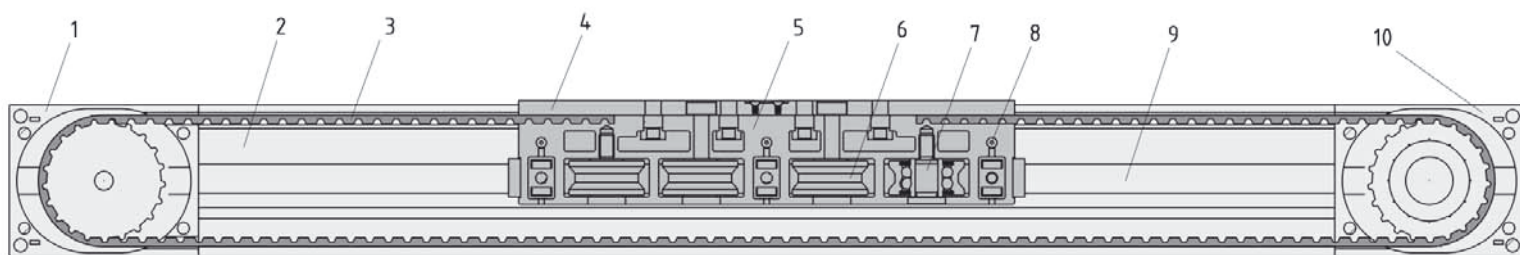
Modulární

item

Kompaktní lineární vedení typu KLE jsou nástupnickou generací úspěšných dynamických vedení item. Jedná se o vedení s pohonnými prvky pro široké použití v oblastech průmyslové automatizace. Lineární vedení KLE v sobě sjednocují ověřený koncept únosného kladkového lineárního vedení a ozubeného řemene pro přenos velkého výkonu – zároveň však představují minimální nároky na zástavbový prostor.

Všechny komponenty vedení jsou zabudovány uvnitř tuhého uzavřeného profilu. Takto integrované řešení snižuje vliv nečistot na chod vedení a současně chrání před úrazy od pohyblivých částí.

Kompaktní lineární vedení KLE jsou určena pro rychloběžné aplikace v manipulační a dopravní technice a vyznačují se nepatrným opotřebením, odolností vůči okolním vlivům a obzvláště tichým chodem vozíku.



1 Ozubená řemenice KLE s možností připojení pohonu nebo synchronizační hřídele

2 Profil KLE

3 Ozubený řemen AT s textilní vrstvou

4 Krycí deska vozíku KLE

5 Vozík KLE s držákem pro ozubený řemen

6 Kladky excentrické

7 Kladky centrické

8 Stírací systém, krytka s maznicí

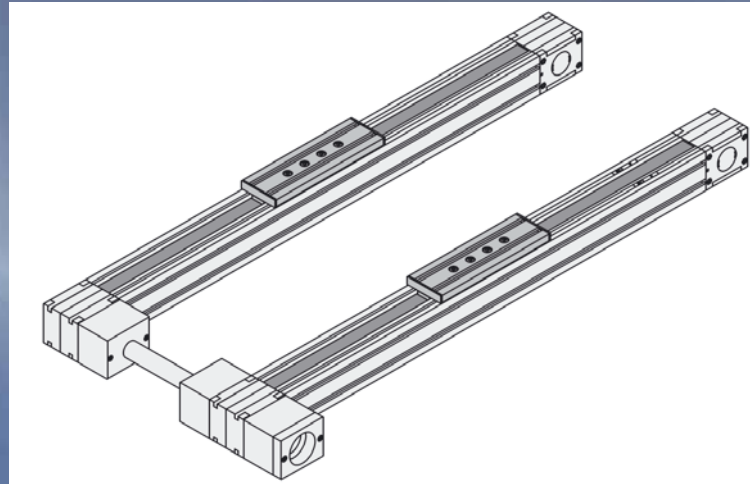
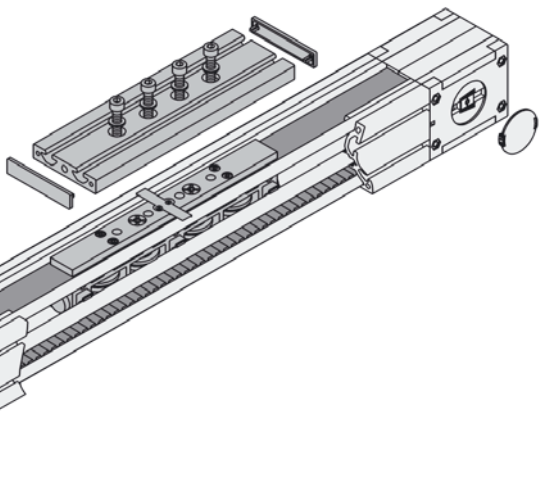
9 Pojezdová kulatina

10 Řemenice KLE s integrovaným napínacím zařízením ozubeného řemene

Modulární řešení pro Vaše úlohy v oblastech automatizace.

Vysoký výkon. Dlouhá životnost. Minimální nároky na údržbu.

- Vysoký výkon v malém zástavbovém prostoru
- Dlouhá životnost a lehký chod díky kladkám velkého průměru
- Ochrana funkčních prvků proti nečistotám a zamezení nechtěného kontaktu
- Zvýšená spolehlivost provozu – žádné pohyblivé vnější části
- Kompaktní s řadou 6 nebo 8
- Profilové drážky ítem pro možné připevnění a montáž navazujících prvků
- Nepatrné náklady na údržbu, všechny prvky jsou přístupné zvenčí
- Osy v libovolných délkách 400 – 6200 mm ve vodorovném i svislém provedení
- Možnost připojení různých typů pohonů díky univerzálním adaptačním prvkům
- Integrované upevnění koncového snímače a integrované kabelové vedení



Nové kompaktní lineární vedení

- Vysoký výkon v malém zástavbovém prostoru
- Dlouhá životnost a lehký chod
- Nepatrné náklady na údržbu

www.ulmer.cz

... Váš partner pro stavbu strojů

V případě Vašeho zájmu o další informace k lineárním vedením KLE se obraťte na naše obchodně-technické poradce, kteří Vám rádi představí přednosti nových vedení.

Seznam kontaktů naleznete na www.ulmer.cz/kontakty.

Ulmer s.r.o. – člen mezinárodní skupiny Haberkorn Group

Generála Vlachého 305
747 62 Mokrý Lazce
Česká republika

tel.: +420 553 757 145
fax: +420 553 757 120
e-mail: staveb.systemy@ulmer.cz
[http: www.ulmer.cz](http://www.ulmer.cz)