

# Omezovače kroučícího momentu

Pro extrémní podmínky  
a vysoká zatížení

**HABERKORN**



**DSM**

**PR-V**



Ocelářský průmysl



Extrudéry



Větrné elektrárny



Úpravy vody



Recyklace

**Řešení pro přenosy vysokých kroučících momentů**

Do 120.000 Nm, 240 mm hřídelí a více...

## Omezovače krouticího momentu

Nepostradatelné pro ochranu systému proti přetížení a zabránění nákladným poruchám



### Modulární omezovač DSM

Robustní, modulární omezovač (bezpečnostní spojka). Po rozpojení pohonu dochází k volné rotaci bez zbytkového krouticího momentu. Vhodný pro vysoké rychlosti, setrvačnosti, krouticí momenty s velkými průměry hřídelí. Momenty lze nastavit tak, aby vyhovovaly sestavené modulaci. Opětovné spojení pohonu je jednoduché, rychlé a manuální.



- kompletně vyrobeno třískovým obráběním



- krouticí momenty až do 120.000 Nm



- robustní a kompaktní

- volná rotace po rozpojení

- vhodné pro vysoké rychlosti a setrvačnosti

- chráněno proti externím vlivům

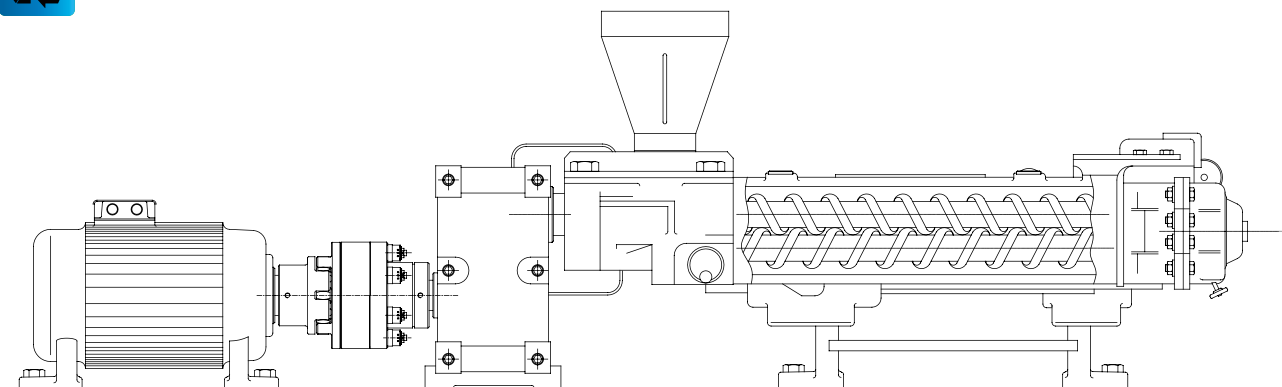
- možnost spojení s pružnou nebo tuhou spojkou



- antikorozní povrchová úprava fosfátováním

Velikost	Vnější průměr max. [mm]	Moment max. [Nm]	Díra max. [mm]
0	237	2.400	90
1	270	4.200	110
2	350	9.000	140
▲	650	120.000	240

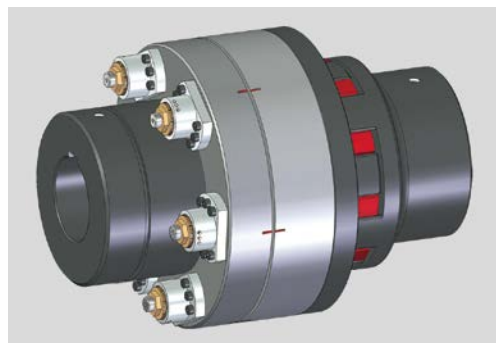
▲ na dotaz



Vhodný pro montáž mezi motor a převodovku extrudérového systému.



Možnost montáže mezi převodovku a generátor větrné turbíny.



Příklad aplikace s pružnou spojkou.





## Bezvúlový omezovač DSS/F/SG/PR-V pro převodovky

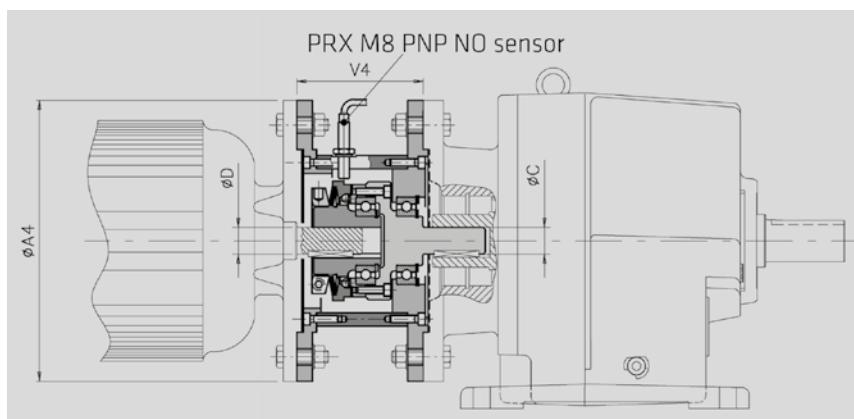
Vysoce precizní pokročilá technologie kuličkového omezovače. Poskytuje bezvúlový přenos pohybu s okamžitou reakcí na nežádoucí odchylky a rázy stroje. Moment může být upraven změnou nastavení talířových pružin.

- bezvúlové řešení
- okamžité přerušení přenosu v případě přetížení
- kompaktní řešení pro B5 příruby a integrované sensory
- velmi přesná kalibrace
- ochrana proti externím vlivům srovnatelné s IP67
- automatické opětovné zapojení po 360°
- bezúdržbové
- antikorozní povrchová úprava fosfátováním a pozinkovaná distanční vložka

Velikost DSS/F /SG/PR-V	Moment [Nm]	IEC Přírubový motor B5					Rychlost max. [Rpm]
		Motor	DH7/Ch7	A4	V4	Hmotnost [kg]	
00.47	3 – 23	63a	11	140	52,5	3,5	4.000
		71a	14	160	54,5	4,2	
0.63	5 – 50	80a	19	200	78	8	4.000
1.80	9 – 100	90s	24	200	90	9	3.000
2.96	20 – 200	100La	28	250	110	17	2.500
		112M					
3.116	35 – 415	▲ 132M	38	300	110	24	2.000
4.138	75 – 345 245 – 720	▲ 160L	42	350	126	33,5	1.500
		▲ 180L	48				
5.172	140 – 630 550 – 1.200	▲ 200	55	400	160	103	800 1.450
		▲ 225	55	450	160	103	
			60	450	190	107	
▲ 250	60/65	550	190	107			

▲ řešení pro motory NEMA na dotaz

### System čišťení odpadních vod



System navržen tak, aby zvládal vysoké kroučící momenty při výstupu převodovky, omezovač musí být umístěn mezi motorem a převodovkou nebo mezi různými redukčními stupni.

## Omezovače krouticího momentu

Pro extrémní podmínky a vysoká zatížení



### Řešení pro přenosy vysokých krouticích momentů

Do 120.000 Nm, 240 mm hřídelí a více...

Objednávejte zde  
[eshop.haberkorn.cz](https://eshop.haberkorn.cz)



#### Ocelářský průmysl



#### Extrudéry



#### Větrné elektrárny



#### Úpravy vody



#### Recyklace



#### Haberkorn s.r.o.

Generála Vlachého 305  
747 62 Mokré Lazce  
tel.: +420 553 757 111  
e-mail: [info@haberkorn.cz](mailto:info@haberkorn.cz)

#### Divize Strojní elementy

tel.: +420 553 757 457  
e-mail: [spojky@haberkorn.cz](mailto:spojky@haberkorn.cz)

#### Bezplatný kontakt pro Slovensko

tel.: 0800 042 204  
e-mail: [spojky@haberkorn.sk](mailto:spojky@haberkorn.sk)

Tiráž: Za typografické a tiskové chyby nebo opomenutí nepřebíráme žádnou odpovědnost. Použití textu a ilustrací uvedených v katalogu nebo publikování byť jeho částí jsou možné pouze s naším písemným souhlasem. Na všechny dodávky se vztahují Všeobecné obchodní podmínky zveřejněné na našich webových stránkách [www.haberkorn.cz](http://www.haberkorn.cz).  
© Haberkorn s.r.o. – Mokré Lazce 10/2021.