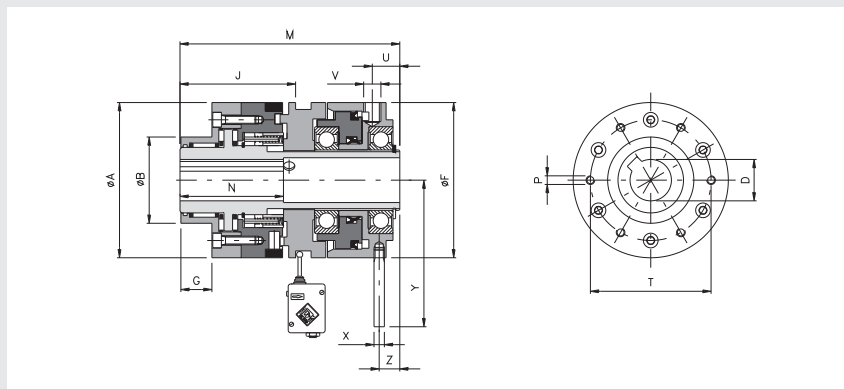


Pneumatický omezovač krouticího momentu DSR/F/AP

ComInTec®

Válečkový



Poznámky

- vhodné pro vysoké rychlosti
- bezúdržbové
- jednoduché a precizní nastavení
- k dodání pouze s konečnou úpravou díry
- k dodání také v provedení pro upínací pouzdro
- k dodání také se speciálními přírubami
- k dodání také s antikorozní ochranou povrchu
- k dodání také v kombinaci s pružnými/tuhými spojkami pro koaxiální spojení hřídelí

Technická data

- změna nastavení za chodu stroje přiváděným tlakem
- přenos momentu prostřednictvím válečků se synchronizací 360°
- volná rotace po překročení krouticího momentu
- dle požadavku aplikace možnost nastavení obnovy cyklu synchronizace po 45°, 60°, 90°...

Označení	Krouticí moment [Nm] pro 1 – 6 – 15 bar	A	B ^{H7}	G	P	T	D ^{H7} max. F	J	M	N	U	V	Z	X	Y	Otáčky max. [min ⁻¹]	Hmot- nost* [kg/ks]	Obj. kód	Jedn.	
0.56	7 – 29 – 70	56	38	10	M5	48	18	56	56,0	97,0	45	11,5	1/8"	7,5	6	58	11.000	1,5	N00324	ks
1.90	15 – 115 – 280	90	50	18	M5	70	25	90	67,5	127,5	60	15,0	1/4"	11,0	6	80	7.000	5,0	N00325	ks
2.110	20 – 195 – 480	110	60	20	M6	89	38	110	85,0	147,5	70	17,5	1/4"	13,5	8	105	5.000	9,0	N00326	ks
3.130	25 – 310 – 780	130	80	19	M8	105	45	130	90,5	160,0	100	18,5	1/4"	14,5	8	115	4.300	13,3	N00327	ks
4.160	55 – 530 – 1.335	160	100	22	M10	125	55	160	109,0	191,5	115	25,0	1/4"	17,0	10	146	3.600	19,0	N00328	ks
5.194	330 – 1.600 – 3.970	194	120	26	M12	155	65	215	125,0	201,5	145	30,0	1/4"	22,0	12	184	3.200	35,8	N00329	ks

Přenos krouticího momentu [Nm] dle příslušného tlaku [bar]

Označení	Tlak [bar]							
	1	2	3	4	5	6	10	15
0.56	7	11	16	20	24	29	45	70
1.90	15	35	55	75	95	115	185	280
2.110	20	50	85	125	160	195	330	480
3.130	25	80	135	195	250	310	520	780
4.160	55	150	245	340	435	530	900	1.335
5.194	330	550	830	1.085	1.340	1.600	2.600	3.970

Poznámky k objednávce

- * hodnoty platné pro omezovač krouticího momentu s minimálními dírami
- všechny rozměry uvedeny v mm