



Das item Arbeitsplatzsystem

Gesamtkatalog

4



Das ausgezeichnete Arbeitsplatzsystem von item





Arbeitstische

Grundmodelle für verschiedene Aufgaben können optimal individuell konfiguriert und angepasst werden



Arbeitstisch-Zubehör

Funktionale Erweiterungen für eine aufgeräumte und effiziente Arbeitsumgebung



ESD-Ausrüstung

So bleiben empfindliche Bauteile vor elektrostatischer Entladung geschützt



Arbeitsstühle

Ergonomisches Sitzen erhält Gesundheit und Konzentrationsfähigkeit



Beleuchtung

Mit dem richtigen, blendfreien Licht produktiv und entspannt arbeiten



Informationsbereitstellung

Alles im Blick mit verschiedensten Hilfsmitteln zur schnellen Erfassung wichtiger Informationen



Medienversorgung

Variabel und einfach Medien wie Strom, Daten und Druckluft installieren



Schwenkarme

Spielend Material und Werkzeug individuell und körpergerecht positionieren



Werkzeugbereitstellung

Mit cleveren Lösungen sorgen Sie für ergonomischen Zugriff und Optimierung der Prozesszeiten



Materialbereitstellung

Perfektes Handling von Komponenten, Materialien und C-Teilen vom Nachschub bis zur Entnahme



Verkettung von Arbeitsplätzen

Modulare Elemente für den reibungslosen Transport von Werkstückträgern und Kleinladungsträgern



SystemMobile

Vier Grundvarianten, die in Größe und Ausstattung perfekt an Ihre Intralogistik anpassbar sind

Inhaltsverzeichnis



Arbeitstische

Tischgestelle	19
Tischplatten	27
Tischaufsätze	31
Tischausleger	31



Arbeitstisch-Zubehör

Schublade, Schubladenschränke	49
Privatfach	52
Regalböden	53
Ablage	56
Aufbewahrungs-System	57
Tuchabroller	60
Abfallsammler	61
Armauflage/Armstütze	62



ESD

ESD-Tischauflagematte	67
ESD-Erdungsstecker	68
ESD-Erdungsbox	68
ESD-Armband	69
ESD-Schleppkette	71



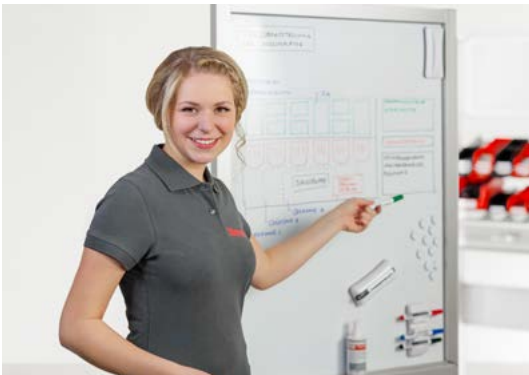
Arbeitsstühle

Arbeitsstühle	74
Fußstütze	76



Beleuchtung

Leuchten LED	79
Leuchten LED E	81
Strahler	85
Maschinenleuchten LED	89
Lupenleuchten	100



Informationsbereitstellung

Befestigungen für Monitore, PC und Tastatur	104
Tabletarm, Tablethalter	109
Tastaturarm, Tastaturhalter, Tastaturauszug	111
PC-Halter, Thin Client Halter	114
Infotasche, Schilderrahmen, Sichttafel-Halter	119
Vorlagenhalter	122
Beschriftungshalter	124



Medienversorgung

Steckdosen- und Medienleisten	131
Druckluftversorgung	137
Kabelführungsprofil 8	138
Modulare Kabelwanne	139
Installationsprofile	145
Kabelwannen	142
Kanalprofile	143
Flexkanal E	143



Schwenkarme

Schwenkarme 8	149
Schwenkarm-Höhenverstellungen	152



Werkzeugbereitstellung

Toolpanel® System	156
Haken und Halter	158
Toolpanel-Schwenkarm 8, Toolpanel-Doppelschwenkarm 8	178
Werkzeug-Schwenkarm 8, Werkzeug-Doppelschwenkarm 8	180
Werkzeugschlitten	181
Federzüge	183



Materialbereitstellung

Trenn- und Führungsprofil	192
Komponenten für Tablett	196
Anschlagprofile, Greifzungenprofile, Bereitstellungsprofile	199
Greifschalen	205
Behälteraufnahmen, Behälterprofile	209
Behälterbefestigung, Tragschienenbefestigungssätze	212
Tablett-Schwenkarm 8, Tablett-Doppelschwenkarm 8	216
Behälter-Schwenkarm 8, Behälter-Doppelschwenkarm 8	217
Tablets	241



Verkettung von Arbeitsplätzen

Rollenbahnen, Rollenschiene	220
Einsätze für Rollenschiene	224
Relingträger	227
Vereinzelers	228



SystemMobile

SystemMobile L	232
SystemMobile T	233
SystemMobile U	235
SystemMobile S	237
Handgriffe und Ausstattung	239
Tablets ESD	241
Regalböden St	242
Behälteraufnahme für SystemMobile	243
Strebensätze	244



Service

Hilfreiche Ergänzungen aus den item Systembaukästen	245
Alphabetisches Register	248

Symbole in diesem Katalog



Die Baureihensymbole geben Auskunft über die Verwendbarkeit des Produkts in Bezug auf die Profilbaureihe.



Das ESD-Symbol kennzeichnet Produkte für den Einsatz in elektrostatisch geschützten Bereichen (EPA).



Das Konfigurator-Icon verweist auf item Online-Services, um dieses Produkt schnell und gezielt zusammenzustellen.



Dieses Produkt ist sowohl in mehreren praktischen Standardgrößen als auch in individuellen Maßen verfügbar.



Besonders energiesparende und energieeffiziente Produkte sind mit dem Eco-Icon gekennzeichnet.

toolpanelsystem® Mit diesen Komponenten organisieren Sie Werkzeug und Zubehör einfach und flexibel durch das item Toolpanel®.

Ergonomie – unser Maß der Dinge



item Academy

Nutzen Sie unsere Lerninhalte zum Thema Ergonomie auf: item24.de/academy

Ergonomie am Arbeitsplatz ist für item kein Selbstzweck, sondern die Grundlage für dauerhaft hohe Produktivität und Motivation. Denn ein nach ergonomischen Kriterien gestaltetes Arbeitsumfeld erfüllt mehrere Aufgaben zugleich:

- Schutz der Gesundheit und Erhalt der Arbeitskraft
- Reduzierung der Fehlerraten durch ermüdungsarmes Arbeiten
- Erhöhung der Produktivität durch kürzere Wege und optimierte Bewegungsabläufe
- Verbesserung von Betriebsklima und Arbeitsmoral durch entlastete und motivierte Mitarbeiter

Das Arbeitsplatzsystem von item ist nach neuesten arbeitswissenschaftlichen Erkenntnissen entwickelt und wird ständig erweitert und perfektioniert. In einem ganzheitlichen Ansatz vereinen wir die ideale Anpassung an Mitarbeiter und die Prozessanforderungen. Für die bestmögliche Umsetzung unterstützen unsere Experten Sie bereits in der Planungsphase.



Mit dem Ziel, das item Arbeitsplatzsystem immer entsprechend den neuesten medizinischen und arbeitswissenschaftlichen Erkenntnissen weiterzuentwickeln und zu verbessern, ist item ständiges Mitglied in der GfA (www.gesellschaft-fuer-arbeitswissenschaft.de).



Ausgezeichnet

Als einziges auf dem Markt hat das item Arbeitsplatzsystem die strengen medizinischen Prüfkriterien der Aktion Gesunder Rücken e. V. (AGR) erfüllt.* Damit trägt es nachweislich dazu bei, nachhaltig die Gesundheit der Mitarbeiter zu fördern. Das AGR-Siegel zeichnet Produkte aus, die ihre rückengerechte Konstruktion vor einer unabhängigen Prüfkommision mit Experten aus verschiedenen medizinischen Fachbereichen unter Beweis gestellt haben. Die Zeitschrift „Ökotest“ hat das AGR-Siegel mit „sehr gut“ bewertet. Mehr Infos finden Sie unter: www.agr-ev.de

* Geprüft und empfohlen vom Forum: Gesunder Rücken – besser leben e. V. und vom Bundesverband der deutschen Rückenschulen (BdR) e. V. Weitere Infos bei: AGR e. V., Stader Straße 6, 27432 Bremervörde, Tel. 04761/92 63 580, www.agr-ev.de/konzept-industriearbeitsplatz

ESD-Sicherheit mit item



Elektrostatische Entladung oder ESD (engl. electrostatic discharge) kommt in der Produktion bei nahezu allen Prozessschritten und Transportwegen vor und stellt eine erhebliche Gefahr für elektronische Bauteile und deren späteren Gebrauch beim Kunden dar. item sorgt für den bestmöglichen Schutz in sensitiven Umgebungen. Dazu werden ESD-sichere Tische und Lösungen sorgfältig geprüft und die Messung mit einem Protokoll dokumentiert. Unser geschultes Personal steht Ihnen auch zu diesen Themen beratend zur Seite.



Ihre ESD-sicheren Lösungen werden gemäß IEC 61340 mit kalibrierten Messgeräten überprüft und mit einem Messprotokoll ausgeliefert.

item Academy

Erfahren Sie mehr über die Gefahr ESD und über konkrete Gegenmaßnahmen durch die item Academy.
item24.de/academy

item Arbeitsplatz-Konfigurator



Einfach

Stellen Sie individuelle Arbeitsplätze inklusive Materialbereitstellung nach Ihren Ansprüchen einfach online zusammen.



Schnell

Stimmt alles, können Sie die gewählte Lösung direkt im Konfigurator bestellen.



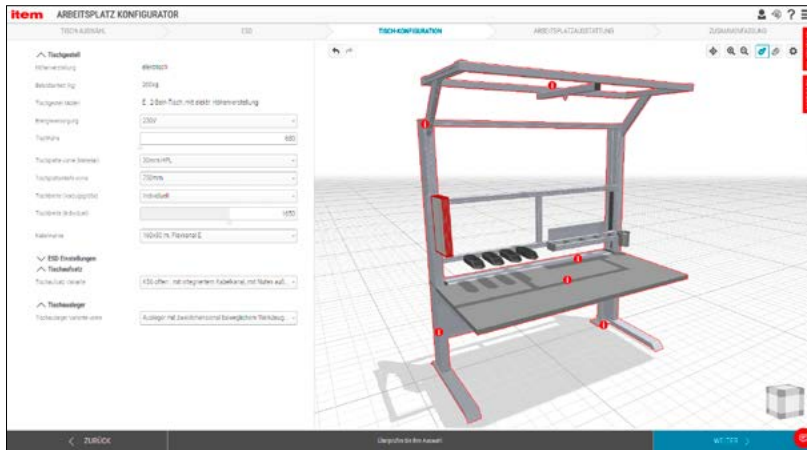
Gemeinsam

Die 3D-Darstellung ermöglicht eine simple und effiziente Abstimmung selbst über verschiedenste Unternehmensbereiche – weltweit. Ein individueller QR-Code auf der Projektdokumentation macht das Teilen eines Projekts noch einfacher.



Kompatibel

Das fertige Modell kann exportiert und zur weiteren Nutzung in Ihr CAD-System importiert werden.



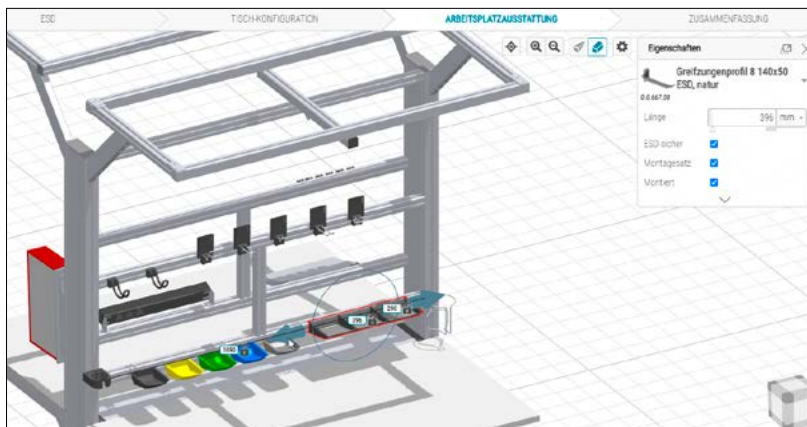
Einfach und strukturiert zu Ihrem Arbeitstisch

- einfachste Bedienung im Browser – ohne Installation
- verschiedenste Ausführungen als Standard oder individuell, millimetergenau angepasst
- dynamische 3D-Ansicht und Überführung in native CAD-Programme



Durchgängige ESD-Sicherheit

- zahlreiche Komponenten erlauben die ESD-sichere Ausrüstung des Arbeitsplatzes
- visualisierte ESD-Schutzzone (EPA) zur korrekten Benutzerführung
- ESD-Messprotokoll bestätigt die Sicherheit bei der Auslieferung



Individuell und ergonomisch ausgestattet

- immer die passende Ausstattung aus der umfangreichen, übersichtlichen Bibliothek
- digitales Cardboard-Engineering – effizient und treffsicher
- komplette Einrichtung per Drag-and-drop – exakt passend zu Prozess und Mitarbeiter

Hier geht es direkt ins Tool:
item24.com/ap-konfigurator



Nutzen Sie auch unsere vorkonfigurierten Lösungen. Damit können Sie direkt loslegen:
welcome.item24.de/arbeitsplatz-konfigurator



Schnell verfügbar, einsatzbereit geliefert

Sie können direkt aus dem Arbeitsplatz-Konfigurator bestellen. Ihre Bestellung ist in der Regel innerhalb fünf Werktagen auf dem Weg zu Ihnen. Ihre Arbeitstische werden vormontiert und einsatzbereit geliefert.

iF product design award

Qualität von Design

Design gewinnt im Kontext der Arbeitsplatzgestaltung einen besonderen Stellenwert. Als permanente Schnittstelle zum Menschen sollte hier jede Komponente durch die Formensprache ihre Funktion ausdrücken. Gelingt das in einer harmonisch gezeichneten Arbeitsumgebung, fällt es leicht, strukturiert und motiviert zu arbeiten.

Dann ist Design Ergonomie fürs Auge!

Weil wir das in Perfektion beherrschen, wird item regelmäßig für gutes Design ausgezeichnet.



Weitere Produktreihen von item

Ein Prinzip, unendliche Möglichkeiten: Die item Produktreihen lassen sich einfach kombinieren und gemeinsam nutzen. Kompatible Komponenten und Adapter erlauben es beispielsweise, einen Rahmen aus Profilen des MB Systembaukastens mit Profilrohren des Lean Production Systembaukastens an einem Tisch des Arbeitsplatzsystems zu nutzen. Zu den einzelnen Produktreihen stehen gesonderte Kataloge zur Verfügung, die Sie herunterladen oder bestellen können.

item erweitert und überarbeitet regelmäßig seine Produktpalette. Auf unserer Homepage finden Sie stets aktuelle Informationen zu allen Neuheiten und den bestehenden Produkten: item24.de

MB Systembaukasten

Der item MB Systembaukasten ist die Lösung für alle konstruktiven Aufgaben im Maschinen- und Betriebsmittelbau. Seine Einsatzgebiete reichen vom einfachen Gestell bis zur komplett automatisierten Produktionsstraße. Die modularen Komponenten sind die Basis für Profilrahmen und Schränke, Schutz- und Trennwände, Elektro- und Pneumatik-Lösungen. Universelle Befestigungs- und Öffnungselemente ermöglichen den Bau von Türen, Klappen und geschlossenen Flächen. Zuverlässigkeit und Erweiterbarkeit garantieren, dass alle Konstruktionen lange genutzt werden können.

Baureihe XMS

Perfekt abgestimmte Maschinenkabinen: Mit der Baureihe XMS konstruieren Sie für jeden Arbeitsprozess den passenden Maschinenrahmen mit wenig Aufwand. Die hochfunktionalen Profile XMS besitzen integrierte Funktionen wie Kabelkanäle und spezielle Dichtungsnuten für staubdichte und schallabsorbierende Türen. Als Rahmenformen stehen Vier-, Sechs- oder Achteck zur Verfügung. Die Prozessebenen lassen sich servicefreundlich abgrenzen. Die glatten Außenflächen sind sehr leicht zu reinigen und erfüllen höchste Ansprüche an das Design.

Lean Production Systembaukasten

Optimiert für die schlanke Fertigung! Auf Basis des Profilrohrsystems D30 aus Aluminium entstehen in kürzester Zeit kosteneffiziente Betriebsmittel wie stabile Regale, Transportwagen oder Arbeitsstationen. Komplette Intralogistiklösungen mit integrierten Rollenbahnen können vor Ort gebaut und kontinuierlich weiterentwickelt werden. Für das Plus an Produktivität sorgt mechanische Automatisierung ohne aufwendige Antriebe oder Sensoren. Dank der dauerhaft haltbaren Verbindungstechnik bleiben auch Betriebs- und Wartungskosten schlank.



item24.de/epaper-mb



item24.de/epaper-xm



item24.de/epaper-lp



Alle Informationen sofort verfügbar

item Produktkataloge finden Sie übersichtlich aufbereitet und bequem blätterbar als E-Paper im Internet. Auswählen und sofort lesen!

Automationssystem

Durch das item Automationssystem erhalten Sie leistungsfähige, einbaufertige Lineareinheiten. Eine item linear motion unit[®] besteht aus Lineareinheit, Motor, Getriebe und Steuerung. Alle Komponenten werden mit der Auswahl- und Auslegungssoftware item MotionDesigner[®] exakt auf Ihre Anwendung abgestimmt. Das Komplettsystem wird in Wunschlänge geliefert und ist direkt einsatzbereit. Das reduziert die Gesamtkosten erheblich. Für jeden Einsatzzweck steht eine große Auswahl verschiedener Antriebselemente etc. zur Verfügung.



item24.de/epaper-au

Treppen/Podeste System

Das Treppen/Podeste System ist der Spezialist zum Bau normgerechter Überstiege, sicherer Wartungsebenen und umlaufender Arbeitspodeste. So können Mitarbeiter alle Bereiche einer Maschine oder Halle erreichen und dort geschützt arbeiten. Die Lösungen lassen sich perfekt an die jeweilige Raumsituation anpassen. Die Komponenten können freistehend genutzt oder nahtlos in einen Maschinenrahmen integriert werden. So entstehen zuverlässige Treppen, Geländer und Podeste aus einem Guss, die allen Anforderungen an Ergonomie und Sicherheit entsprechen.



item24.de/epaper-tp

Online Tools

Besser als manuelles Blättern, Zeichnen und Rechnen: Mit Software und Online Tools von item konstruieren Sie individuelle Lösungen in Rekordzeit. Intelligente Konfiguratoren kennen die Komponenten. Vom Entwurf über die Optimierung bis zur Inbetriebnahme stellen die Online Tools sicher, dass alles zusammenpasst. Digital Engineering beschleunigt Planung und Abstimmung mit persönlichem Projektspeicher, Stücklisten, CAD-Daten oder 3D-PDFs. Zu den Online Tools gehören das Engineeringtool, der item MotionDesigner[®] oder der Arbeitsplatz-Konfigurator.



item24.de/konfiguratoren

Face to Face am Doppel-Montage-Arbeitsplatz



EX-01137



Ideal für Prüf- oder Reparaturarbeiten, bei denen eine kommunikationsfreundliche Arbeitssituation gefordert ist



Geringer Platzbedarf, da zwei manuell höhenverstellbare Arbeitsplätze in einem Gestell vereint sind



Hinweis: Die CAD-Daten der dargestellten Modelle stehen auf der item Webseite als Download bereit.

Weitere Beispiele: item24.de/kundenloesungen/anwendungen/

Flexible Arbeitsstation mit rückwärtiger Bestückung



EX-01118



Ergonomische Produktion durch Höhenverstellbarkeit des gesamten Arbeitstischs inklusive Materialbereitstellung



Extrem kurze Rüstzeiten durch komplett austauschbare Transportwagen mit FIFO-Regal



Hinweis: Die CAD-Daten der dargestellten Modelle stehen auf der item Webseite als Download bereit.
Weitere Beispiele: item24.de/kundenloesungen/anwendungen/

Hochbelastbarer Arbeitstisch für Montagearbeiten



EX-01107



Ergonomische Produktion durch drei Materialebenen mit Greifschalen und elektrische Höhenverstellung



Belastbare Plattform für robuste Prozesse bei elektrisch höhenverstellbarem Arbeitstisch mit bis zu 400 kg Traglast



Hinweis: Die CAD-Daten der dargestellten Modelle stehen auf der item Webseite als Download bereit.
Weitere Beispiele: [item24.de/kundenloesungen/anwendungen/](https://www.item24.de/kundenloesungen/anwendungen/)



Arbeitstische

Ein moderner Arbeitstisch ist mehr als eine Arbeitsfläche mit Standfüßen. Er ist das Zentrum der eigentlichen Wertschöpfung in der manuellen Fertigung. Mit der Wahl des Tisches legen Sie das Fundament für alle Prozesse – heute und in den kommenden Jahren.

Drei Kriterien kennzeichnen item Arbeitstische: Erweiterbarkeit, Langlebigkeit und Höhenverstellung. Durch das breite Programm an Tischmodellen finden Sie für jede Aufgabe das richtige Modell. Der modulare Aufbau und die Erweiterbarkeit mit Aufsätzen und Auslegern stellen sicher, dass Sie jeden Arbeitstisch passend ausstatten und auch nachträglich anpassen können.

Höhenverstellung ist wichtig, um körperlichen Unterschieden der Mitarbeiter wie Größe, Alter, Geschlecht und individueller Mobilität gerecht zu werden. Gleichzeitig fördert die einfache

Höhenanpassung den regelmäßigen Wechsel der Arbeitsposition. Der Übergang von Sitzen zu Stehen beugt Fehlhaltung vor und entspannt die Muskulatur.

Tischplatten sind im passenden Material für jeden Einsatzfall verfügbar – auch für ESD-sichere Anwendungen. Sie haben die Wahl zwischen Standardgrößen und Ihren Wunschaßen.

Mit dem item Arbeitsplatz-Konfigurator stellen Sie Ihren perfekt angepassten Arbeitstisch bequem online zusammen und können ihn meist innerhalb von weniger als 14 Tagen fertig montiert in Betrieb nehmen.

Produkte in diesem Kapitel



Tischgestell E

- der elektrisch höhenverstellbare Tisch
- zwei stabile Tischbeine für maximale Beinfreiheit

21



Tischgestell 4 E

- vier stabile Tischbeine für höchste Belastbarkeit
- elektrische Höhenverstellung serienmäßig

22



Tischgestell 4 E FIFO

- perfekte Materialversorgung durch integriertes FIFO-Regal
- elektrische Höhenverstellung von Tisch inkl. Materialbereitstellung

23



Tischgestell F

- stufenlose, manuelle Höhenverstellung
- vier stabile Tischbeine für höchste Belastbarkeit

24



Tischgestell 2 F

- stufenlose, manuelle Höhenverstellung
- zwei stabile Tischbeine für Beinfreiheit

25



Tischgestell F 2 F

- zwei Arbeitsstationen an einem Gestell
- beide Seiten individuell manuell höhenverstellbar

26



Tischplatten

- aus verschiedenen strapazierbaren Materialien
- auch in ESD-sicherer Ausführung

27



Tischaufsätze und -ausleger

- zur ergonomischen Bereitstellung von Werkzeugen
- Montage von Leuchten etc. über dem Arbeitsbereich

31



Tischausstattung

- Kreuzschlitten zur effizienten Werkzeugbereitstellung
- praktische Ergänzungen zur Arbeitserleichterung

33



Individuelle Tischkonstruktionen

- Tischsäulen und Zusatzkomponenten
- unendliche Möglichkeiten durch konsequente Kompatibilität

37



Arbeitstisch E

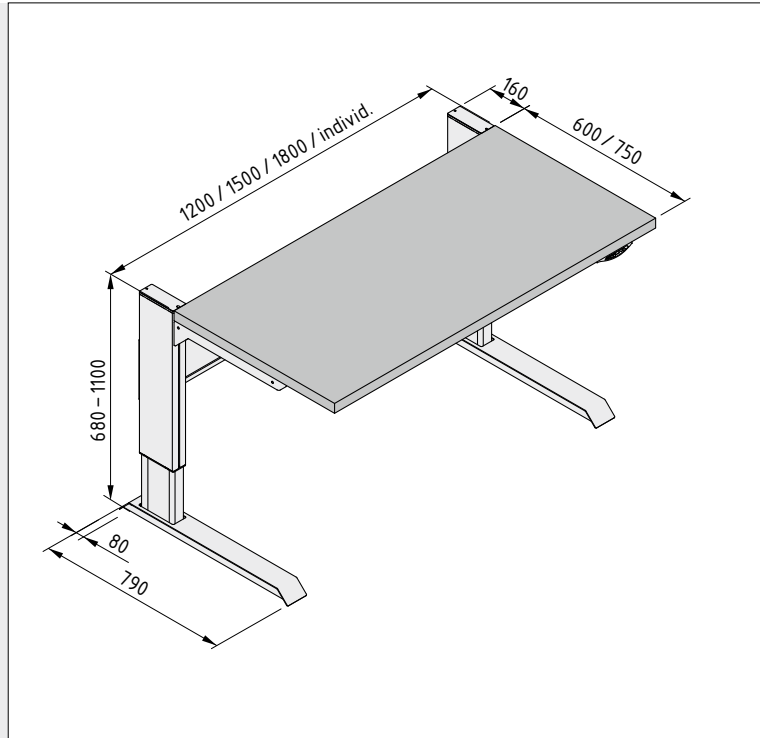
- elektrische Höhenverstellung
- 200 kg Traglast
- Memory-Funktion



Der item Arbeitstisch E – speziell für Ihren betrieblichen Arbeitsplatz in der Fertigung, in der Wartung und im Kundendienst. Seine elektrische Höhenverstellung ermöglicht eine flexible, dem jeweiligen Benutzer angepasste Arbeitshaltung. Durch die Memory-Funktion ist die Höhenverstellung einfach zu bedienen. Die Bauform bietet eine großzügige Beinfreiheit.

Der Arbeitstisch E ist in verschiedenen Standard- und individuellen Größen erhältlich. Die Arbeitsfläche ist in vier Materialqualitäten lieferbar: kunststoffbeschichtet, hartlamiert (HPL), hartlamiert/elektrostatisch ableitfähig oder Buche Multiplex.

Aus unserer breiten Zubehörpalette können Sie zahlreiche nützliche Zubehöre mit Ihrem Arbeitstisch E kombinieren: Lösungen für die Medienversorgung, Beleuchtung des Arbeitsplatzes, Schwenkarme, vielfältiges ESD-Zubehör sowie Befestigungssysteme für PC und Werkzeuge.





Arbeitstisch 4 E

- elektrische Höhenverstellung
- 400 kg Traglast
- Memory-Funktion



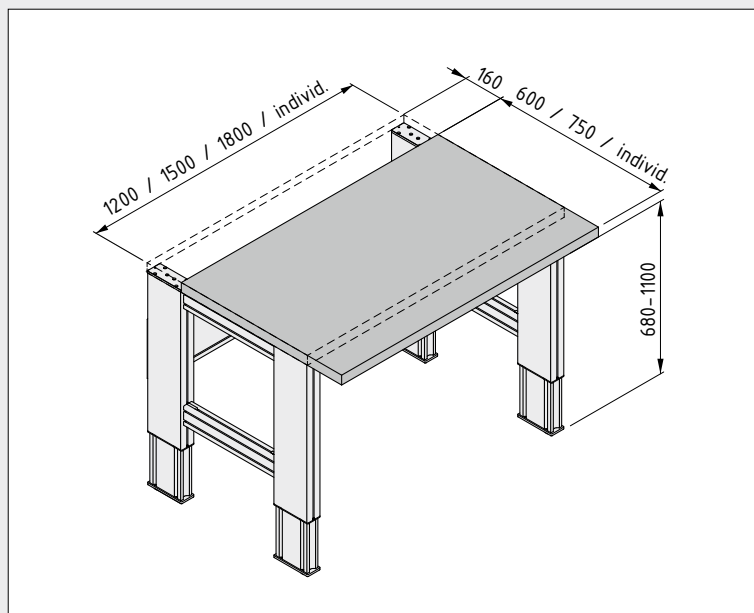
Der item Arbeitstisch 4 E – für Arbeitsplätze, die hohe Stabilität und Tragkraft erfordern.

Neben einer einfach zu bedienenden elektrischen Höhenverstellung der Arbeitsfläche ist eine besonders hohe Belastbarkeit bis zu 4000 N der entscheidende Vorteil der Baureihe 4 E.

Die Arbeitsplatte wird von vier Säulen getragen. Diese Bauform ist besonders für die Aufnahme/Ablage schwerer Werkstücke und Werkzeuge konzipiert.

Der Arbeitstisch 4 E ist als Standard in drei Breiten und zwei Tiefen sowie in Wunschgröße erhältlich.

Alle Zubehörelemente des item Arbeitsplatzsystems können zur Konfiguration Ihres Arbeitstisches 4 E kombiniert werden.





Arbeitstisch 4 E FIFO

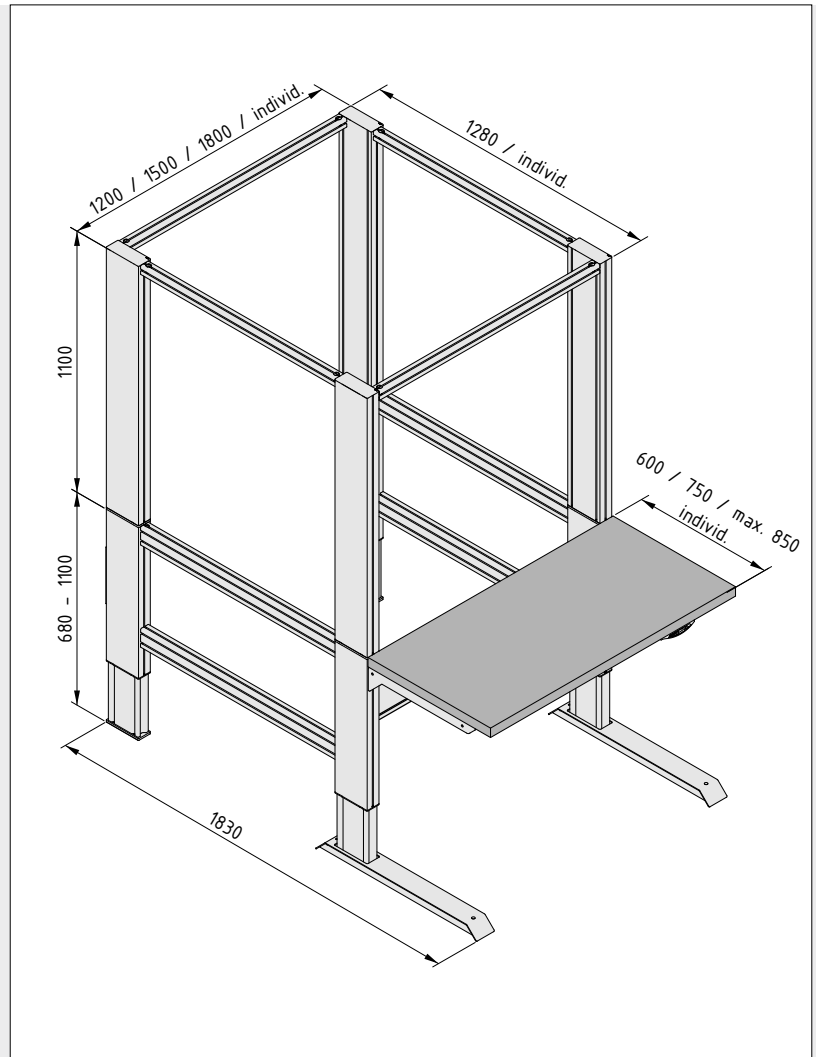
- Arbeitstisch mit FIFO-Bestückung
- frei konfigurierbare Regalausstattung
- elektrisch höhenverstellbar



Der item Arbeitstisch 4 E FIFO – die produktive Verbindung aus Arbeitsplatz und FIFO-Regal. Belastbar, ergonomisch und individuell. Gestalten Sie Ihre maßgeschneiderte Materialzu- und Behälterrückführung mit den kompatiblen Elementen aus dem Lean Production Systembaukasten.

Inklusive der maximalen Traglast vom 400 kg lässt sich dieser robuste Tisch elektrisch auf eine ergonomische Höhe einstellen. Für den Materialwechsel können auch programmierbare Positionen angefahren werden.

Der Arbeitstisch 4 E FIFO ist in sechs Basis- oder auch in Wunschgrößen konfigurierbar. Ausleger, Kabelwanne und die Vielfalt des item Arbeitsplatzsystems ergänzen das Angebot. Mit dem Konfigurator auf item24.de/konfig-ap stellen Sie schnell und gezielt den passenden Arbeitstisch zusammen.





Arbeitstisch F

- manuelle Höhenverstellung
- universell anpass- und erweiterbar

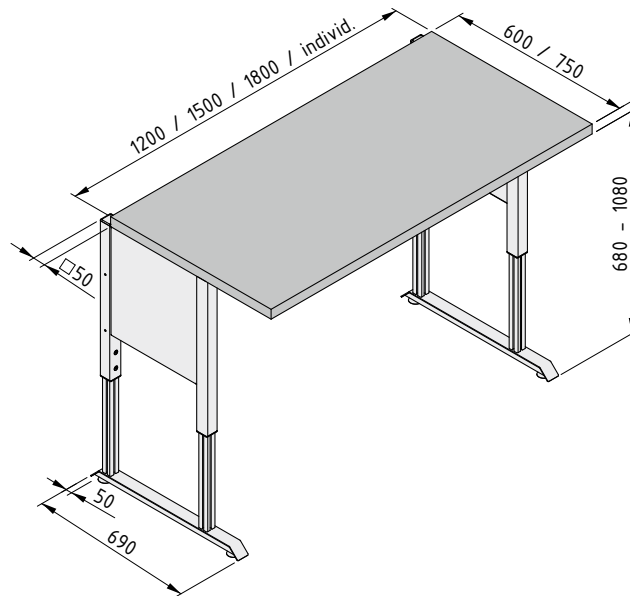


Der item Arbeitstisch F – einfach, flexibel, wirtschaftlich und ergonomisch.

Stufenlos manuell höhenstellbar und dadurch flexibel einsetzbar als Sitz- oder Steharbeitsplatz.

Wählen Sie Ihren individuellen Arbeitstisch aus unserem Standard-Lieferprogramm in drei möglichen Breiten, zwei Tiefen oder mit kundenspezifischen Abmessungen mit vier verschiedenen Arbeitsflächen, auch in ESD-sicherer Ausführung.

Die Traglast beträgt bei minimaler Arbeitshöhe 400 kg und bei maximaler Arbeitshöhe 200 kg.





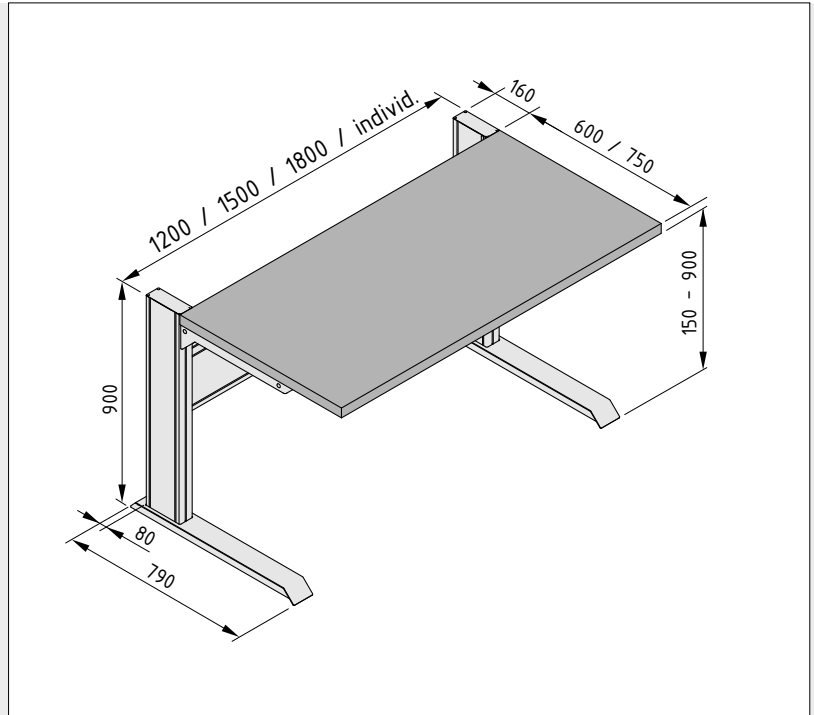
Arbeitstisch 2 F

- arbeiten im Sitzen oder Stehen
- manuelle Höhenverstellung



Der item Arbeitstisch 2 F – die Basisvariante im wirtschaftlichen Arbeitstischprogramm. Der schlanke Tisch mit zwei Standfüßen bietet viel Beinfreiheit für den Benutzer. Die Arbeitshöhe ist stufenlos manuell einstellbar. Der Arbeitstisch 2 F besitzt zwei Tisssäulen im hinteren Bereich, die eine Belastbarkeit von 150 kg ermöglichen. Wählen Sie Ihren Arbeitstisch 2 F aus unserem Standard-Lieferprogramm oder individuell nach Ihrem Wunschmaß gefertigt – auch in ESD-sicherer Ausführung.

Mit den Zusatzelementen zur Medienversorgung, Beleuchtung, Material- und Informationsbereitstellung wird der Arbeitstisch 2 F zu einem modularen, ergonomischen Arbeitsplatzsystem, der sich direkt in Fertigungslinien integrieren lässt.





Arbeitstisch F 2 F

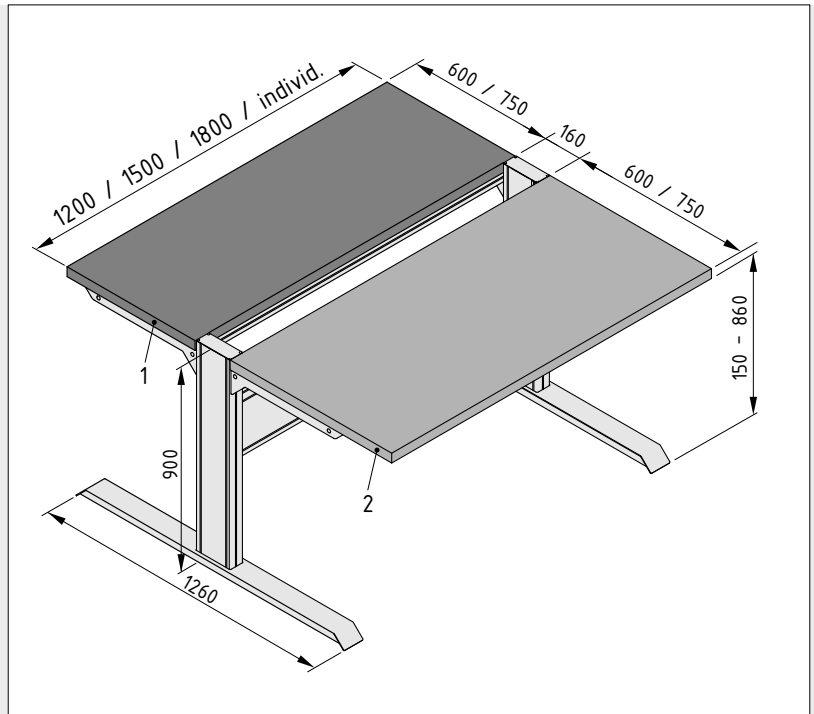
- besonders wirtschaftlich und platzsparend
- ein Gestell für zwei Arbeitsplätze
- Arbeitsplatten individuell höhenverstellbar



Der item Arbeitstisch F 2 F – damit sparen Sie Platz, ohne Kompromisse bei Beinfreiheit und Ergonomie für die Mitarbeiter zu machen.

Ein Säulenpaar trägt zwei Arbeitsflächen. Sie können aber auch nur eine Arbeitsfläche verwenden und nutzen die stabilen Fußausleger zum standfesten Anbringen von Erweiterungen auf der Rückseite des Tisches. Die Höheneinstellung erfolgt manuell, stufenlos und für jede Seite individuell. Die Traglast beträgt 150 kg pro Seite.

Das umfangreiche Angebot aus dem Gesamtprogramm von item macht den Arbeitstisch F 2 F zur Lösung Ihrer speziellen Anforderungen.





Tischplatten

- vier Materialien
- sechs Standardgrößen
- individuelle Abmessungen möglich



Sie können jeden item Arbeitstisch mit einer auf Ihre Bedürfnisse ausgelegten Arbeitsfläche kombinieren. Vier verschiedene Materialien stehen zur Wahl: kunststoffbeschichtet (25 mm), hartlamiert (HPL, 30 mm), hartlamiert/elektrostatisch ableitfähig (30 mm) und Buche Multiplex (40 mm).

Die Tischplatten sind in sechs Standardgrößen und größtenteils im individuellen Zuschnitt lieferbar.

Kundenspezifische Tischplatten gibt es in drei verschiedenen Materialien: kunststoffbeschichtet, HPL und HPL/ESD. Neben den sechs Standardformaten bekommen Sie Ihre maßgefertigte Platte von minimal 300x300 bis zu 2770x2040 mm. Damit lassen sich auch individuelle Tischlösungen realisieren.

Die robusten Tischplatten in Schreinerqualität werden mit ABS-Anleimkante inklusive sauberer Kantenbearbeitung versehen. Das garantiert rundum dauerhaft verlässliche Qualität.



- Hartlamierte Spanplatte (HPL), 30 mm dick
- Hohe Stoß- und Schlagbeständigkeit
- Farbton ähnlich RAL 7035
- Umlaufend mit Kantenanleimer (ABS) versehen

- Hartlamierte Spanplatte (HPL), 30 mm dick
- Hohe Stoß- und Schlagbeständigkeit
- Farbton ähnlich RAL 7035
- Umlaufend mit Kantenanleimer (ABS) versehen
- ESD-volumenleitfähig
- Durchgangswiderstand $1 \times 10^4 - 1 \times 10^9 \Omega$

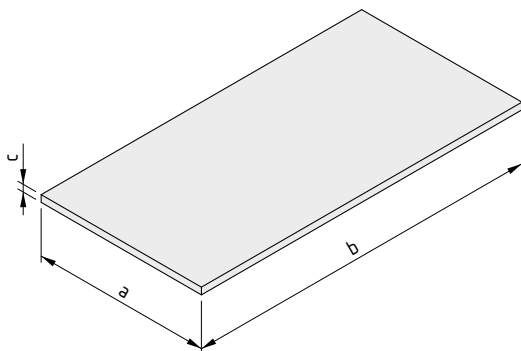
Hinweis: Die elektrostatisch ableitfähige Seite ist entsprechend gekennzeichnet und wird als Arbeitsoberfläche verwendet.



- Spanplatte, kunststoffbeschichtet, 25 mm dick
- Farbton ähnlich RAL 7035
- Umlaufend mit Kantenanleimer (ABS) versehen

- Buche Multiplex, 40 mm dick
- Feuchtigkeitsunempfindlich verleimt
- Maserung in Längsrichtung, Kanten gefast
- Allseitig UV-lackiert

Für alle nachfolgenden Produkte gilt:
 kunststoffbeschichtete Spanplatte
 umlaufend mit Anleimkante (ABS) versehen



Tischplatte 25 kunststoffbeschichtet



$m = 16,38 \text{ kg/m}^2$

grau ähnlich RAL 7035, Zuschnitt max. 2770x2040 mm

0.0.681.81

Tischplatte 25-1200x600 kunststoffbeschichtet

$a = 600 \text{ mm}$ $b = 1.200 \text{ mm}$ $c = 25 \text{ mm}$ $m = 11,7 \text{ kg}$

grau ähnlich RAL 7035, 1 Stück

0.0.633.10

Tischplatte 25-1200x750 kunststoffbeschichtet

$a = 750 \text{ mm}$ $b = 1.200 \text{ mm}$ $c = 25 \text{ mm}$ $m = 14,6 \text{ kg}$

grau ähnlich RAL 7035, 1 Stück

0.0.633.13

Tischplatte 25-1500x600 kunststoffbeschichtet

$a = 600 \text{ mm}$ $b = 1.500 \text{ mm}$ $c = 25 \text{ mm}$ $m = 14,6 \text{ kg}$

grau ähnlich RAL 7035, 1 Stück

0.0.633.14

Tischplatte 25-1500x750 kunststoffbeschichtet

$a = 750 \text{ mm}$ $b = 1.500 \text{ mm}$ $c = 25 \text{ mm}$ $m = 18,3 \text{ kg}$

grau ähnlich RAL 7035, 1 Stück

0.0.633.15

Tischplatte 25-1800x600 kunststoffbeschichtet

$a = 600 \text{ mm}$ $b = 1.800 \text{ mm}$ $c = 25 \text{ mm}$ $m = 17,6 \text{ kg}$

grau ähnlich RAL 7035, 1 Stück

0.0.633.16

Tischplatte 25-1800x750 kunststoffbeschichtet

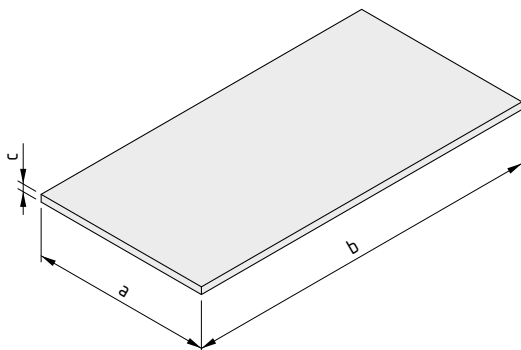
$a = 750 \text{ mm}$ $b = 1.800 \text{ mm}$ $c = 25 \text{ mm}$ $m = 22,0 \text{ kg}$

grau ähnlich RAL 7035, 1 Stück

0.0.633.17

Für alle nachfolgenden Produkte gilt:

HPL-beschichtete Spanplatte
 hohe Stoß- und Schlagbeständigkeit
 umlaufend mit Anleimkante (ABS) versehen



Tischplatte 30 HPL-beschichtet



$m = 19,50 \text{ kg/m}^2$

grau ähnlich RAL 7035, Zuschnitt max. 2720x2020 mm

0.0.681.79

Tischplatte 30-1200x600 HPL-beschichtet

$a = 600 \text{ mm}$ $b = 1.200 \text{ mm}$ $c = 30 \text{ mm}$ $m = 13,8 \text{ kg}$

grau ähnlich RAL 7035, 1 Stück

0.0.633.18

Tischplatte 30-1200x750 HPL-beschichtet

$a = 750 \text{ mm}$ $b = 1.200 \text{ mm}$ $c = 30 \text{ mm}$ $m = 17,3 \text{ kg}$

grau ähnlich RAL 7035, 1 Stück

0.0.633.19

Tischplatte 30-1500x600 HPL-beschichtet

$a = 600 \text{ mm}$ $b = 1.500 \text{ mm}$ $c = 30 \text{ mm}$ $m = 17,3 \text{ kg}$

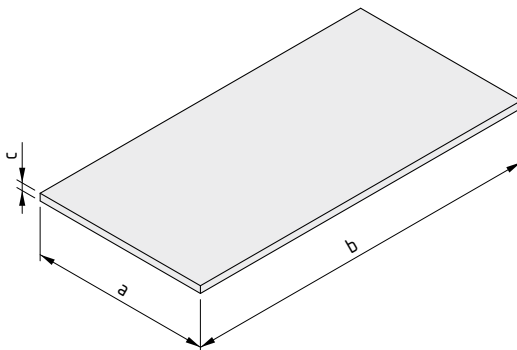
grau ähnlich RAL 7035, 1 Stück









0.0.633.20

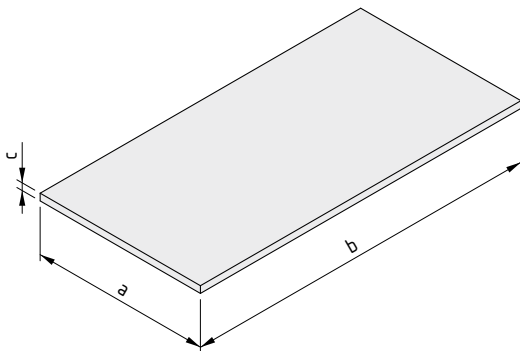
Tischplatte 30-1500x750 HPL-beschichtet			
a = 750 mm	b = 1.500 mm	c = 30 mm	m = 21,6 kg
grau ähnlich RAL 7035, 1 Stück			0.0.633.21
Tischplatte 30-1800x600 HPL-beschichtet			
a = 600 mm	b = 1.800 mm	c = 30 mm	m = 20,7 kg
grau ähnlich RAL 7035, 1 Stück			0.0.633.24
Tischplatte 30-1800x750 HPL-beschichtet			
a = 750 mm	b = 1.800 mm	c = 30 mm	m = 25,9 kg
grau ähnlich RAL 7035, 1 Stück			0.0.633.22

Für alle nachfolgenden Produkte gilt:

HPL-beschichtete Spanplatte
 hohe Stoß- und Schlagbeständigkeit
 umlaufend mit Anleimkante (ABS) versehen
 ESD-volumenleitfähig
 Durchgangswiderstand $1 \times 10^4 - 1 \times 10^9 \Omega$



Tischplatte 30 ESD HPL-beschichtet					
m = 19,50 kg/m ²					
grau ähnlich RAL 7035, Zuschnitt max. 2770x2040 mm				0.0.681.80	
Tischplatte 30-1200x600 ESD HPL-beschichtet					
a = 600 mm	b = 1.200 mm	c = 30 mm	m = 13,9 kg		
grau ähnlich RAL 7035, 1 Stück				0.0.633.25	
Tischplatte 30-1200x750 ESD HPL-beschichtet					
a = 750 mm	b = 1.200 mm	c = 30 mm	m = 17,3 kg		
grau ähnlich RAL 7035, 1 Stück				0.0.633.26	
Tischplatte 30-1500x600 ESD HPL-beschichtet					
a = 600 mm	b = 1.500 mm	c = 30 mm	m = 17,3 kg		
grau ähnlich RAL 7035, 1 Stück				0.0.633.27	
Tischplatte 30-1500x750 ESD HPL-beschichtet					
a = 750 mm	b = 1.500 mm	c = 30 mm	m = 21,7 kg		
grau ähnlich RAL 7035, 1 Stück				0.0.633.28	
Tischplatte 30-1800x600 ESD HPL-beschichtet					
a = 600 mm	b = 1.800 mm	c = 30 mm	m = 20,8 kg		
grau ähnlich RAL 7035, 1 Stück				0.0.633.29	
Tischplatte 30-1800x750 ESD HPL-beschichtet					
a = 750 mm	b = 1.800 mm	c = 30 mm	m = 26,0 kg		
grau ähnlich RAL 7035, 1 Stück				0.0.633.30	



Für alle nachfolgenden Produkte gilt:

Buche Multiplex

Tischplatte 40-1200x600 Buche Multiplex, lackiert

a = 600 mm b = 1.200 mm c = 40 mm m = 21,9 kg

1 Stück

0.0.633.31

Tischplatte 40-1200x750 Buche Multiplex, lackiert

a = 750 mm b = 1.200 mm c = 40 mm m = 27,4 kg

1 Stück

0.0.633.32

Tischplatte 40-1500x600 Buche Multiplex, lackiert

a = 600 mm b = 1.500 mm c = 40 mm m = 27,4 kg

1 Stück

0.0.633.33

Tischplatte 40-1500x750 Buche Multiplex, lackiert

a = 750 mm b = 1.500 mm c = 40 mm m = 34,2 kg

1 Stück

0.0.633.34

Tischplatte 40-1800x600 Buche Multiplex, lackiert

a = 600 mm b = 1.800 mm c = 40 mm m = 32,8 kg

1 Stück

0.0.633.35

Tischplatte 40-1800x750 Buche Multiplex, lackiert

a = 750 mm b = 1.800 mm c = 40 mm m = 41,0 kg

1 Stück

0.0.633.36



Tischaufsätze Tischausleger

- zur Bereitstellung von Material, Werkzeugen und Informationen
- produktiver arbeiten durch individuelle Ausstattung
- ideale Raumnutzung am Arbeitsplatz



Mehr Platz für alles, was die Produktivität steigert. Dank der Systemnuten 8 können Sie individuell Arbeitsplatzausstattung wie Schwenkarme, Monitore, tischbreite Tablets oder sogar Komponenten aus dem kompletten MB Systembaukasten ideal an und zwischen den beiden vertikalen Profilen platzieren.

Die Tischaufsätze werden modular zum Tischgestell ergänzt. Wahlweise kann der Raum zwischen den vertikalen Säulen freigelassen werden, für eine Rüstzeit-optimierte Materialbereitstellung von der Rückseite über SystemMobile oder mobile FIFO-Regale aus dem Lean Production Systembaukasten.

Tischaufsätze sind 1100 mm hoch oder halbhoch (554 mm) für ein freies Sichtfeld. Tischaufsätze K56 besitzen einen integrierten Kabelkanal.

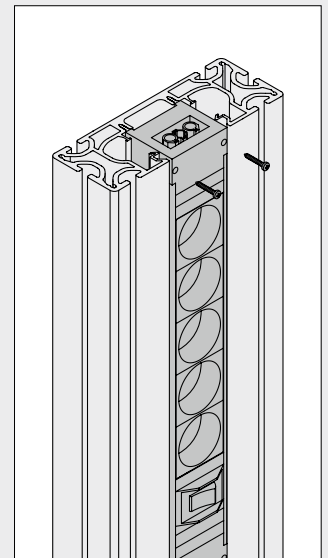
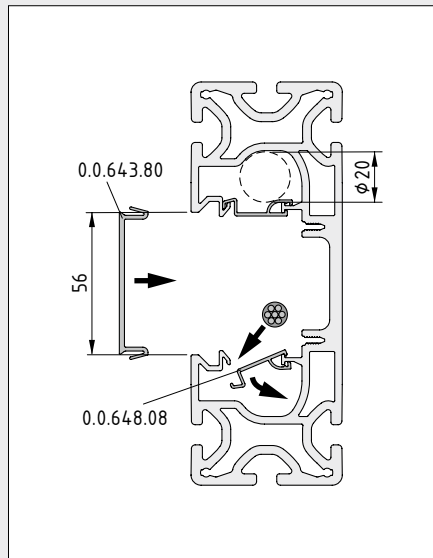
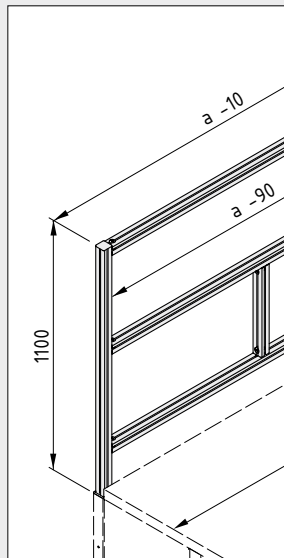
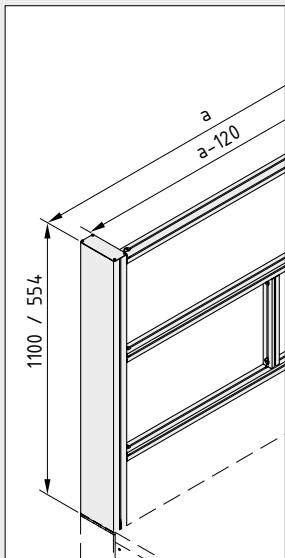
Mit einem Tischausleger nutzen Sie zusätzlich den Raum über der Tischplatte. Hier ist zum Beispiel Platz für angepasste Beleuchtung und mit Federzügen ergonomisch bereitgestelltes, angetriebenes Werkzeug.



Tischaufsätze

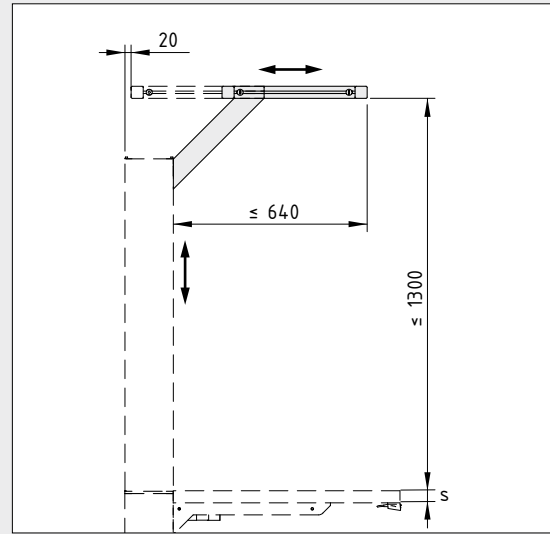
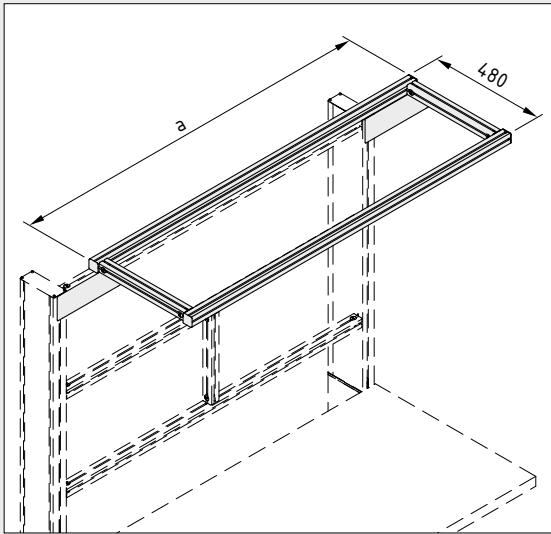
Arbeitstische: E, 4 E, 4 E FIFO, F, 2 F, F 2 F

Tischaufsätze K56



Tischausleger

Arbeitstische: E, 4 E, 4 E FIFO, F, 2 F, F 2 F





Kreuzschlitten-Ausleger

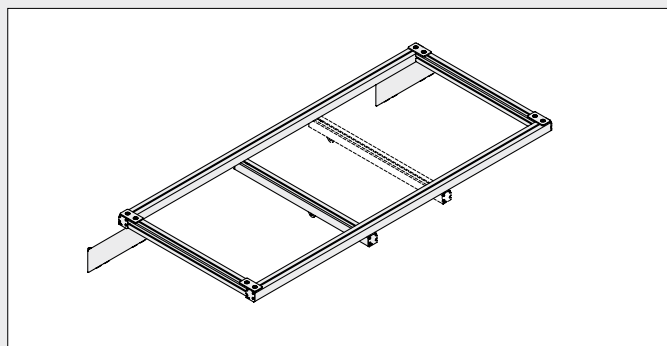
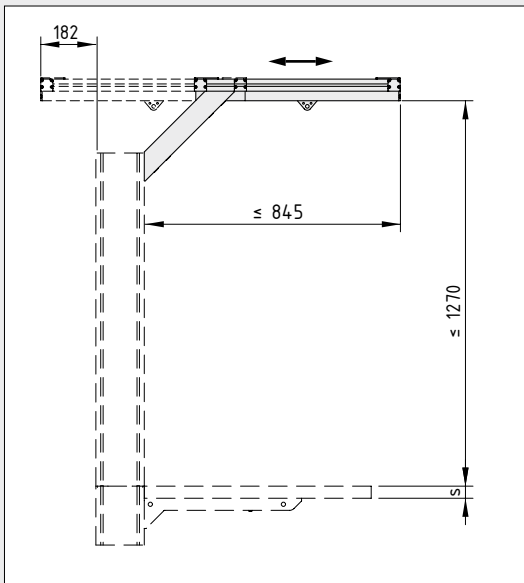
- effiziente Werkzeugbereitstellung
- zum Nachrüsten
- gesamte Tischfläche erreichbar

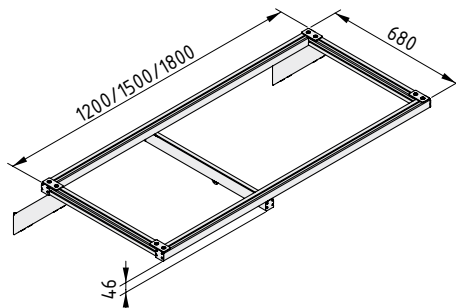


Alles Gute kommt von oben: Mit dem Kreuzschlitten-Ausleger lässt sich das aufgehängte Werkzeug ohne Kraftaufwand an jede Stelle des Arbeitsbereichs bringen. In Kombination mit den item Federzügen (siehe nachfolgend) ist so immer intuitiv für ergonomisches Arbeiten gesorgt.

Der Kreuzschlitten-Ausleger wird am Tischaufsatz der item Arbeitstische E und F montiert. In der oben liegenden Nut des Kreuzschlitten-Auslegers kann unter anderem die Beleuchtung des Arbeitsplatzes befestigt werden.

Durch die Ergänzung zusätzlicher Kreuzschlitten lassen sich weitere Werkzeuge spielend dreidimensional handhaben.





Für alle nachfolgenden Produkte gilt:

Laufbahnprofil 8 40x40
 Profil 8 40x40 leicht
 Diagonalstrebe 8 300x30, St, pulverbeschichtet weißaluminium
 Laufwagensatz 8 40x40
 Werkzeuglaufwagen 40x40
 Befestigungselemente

Kreuzschlitten-Ausleger 1200	
-------------------------------------	---

m = 9,7 kg

1 Satz

0.0.652.38

Kreuzschlitten-Ausleger 1500	
-------------------------------------	---

m = 10,6 kg

1 Satz

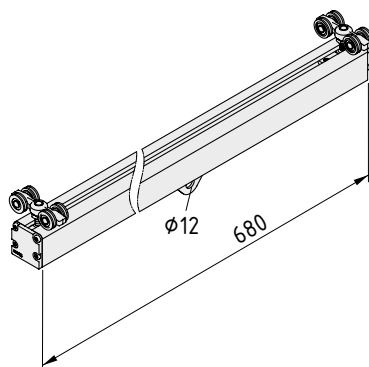
0.0.652.37


Kreuzschlitten-Ausleger 1800	
-------------------------------------	---

m = 11,4 kg

1 Satz

0.0.652.36



Kreuzschlitten	
-----------------------	---

Laufbahnprofil 8 40x40
 Rollenschiene 8 Abdeckplatte 40x40
 Laufwagensatz 8 40x40
 Werkzeuglaufwagen 40x40
 Befestigungselemente
 Anwendungs- und Montagehinweise
 m = 1,2 kg

1 Satz

0.0.654.39



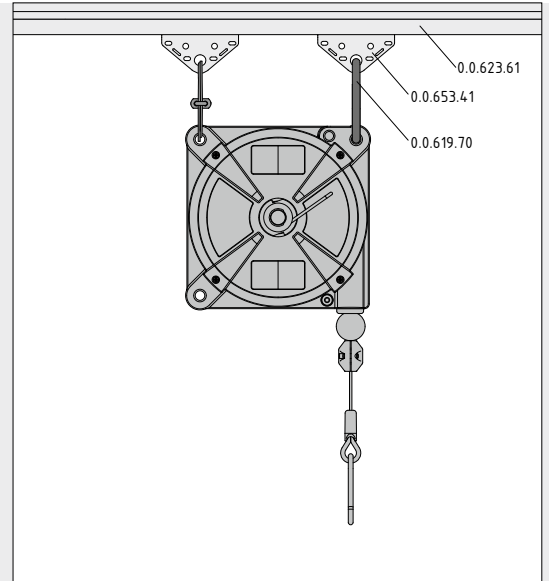
Federzüge

- stellen Werkzeug auf Wunschhöhe bereit
- für Gewichte bis 14 kg
- entlasten die Mitarbeiter

Aus dem Weg und doch schnell zur Hand! Mit den Federzügen von item platzieren Sie Werkzeug in Greifhöhe der Mitarbeiter. Wenn es nicht benötigt wird, nimmt es der Federzug automatisch aus dem unmittelbaren Arbeitsbereich. Mit der ausbalancierbaren Rückstellkraft wird der Mitarbeiter spürbar entlastet.

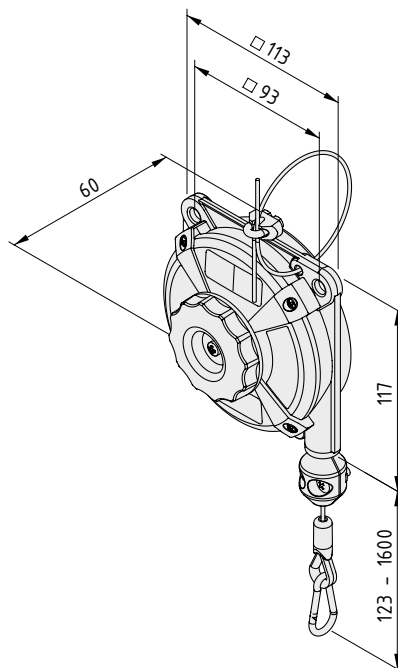
Federzüge gibt es passend zum Gewicht der Werkzeuge. Es stehen 7 Varianten für Werkzeuggewichte von 0,4 - 7kg zur Auswahl.

Alle Federzüge lassen sich durch einen schraubbaren Stopper an die Greifhöhe jedes Mitarbeiters anpassen. Sinnvolle Ergänzungen sind das Laufbahnprofil 8 40x40 (0.0.623.61), der Werkzeuglaufwagen 40x40 (0.0.653.41) und der Karabiner 80 D8 (0.0.619.70).



Für alle nachfolgenden Produkte gilt:

Gehäuse, GD-Al
 Stahlseil \varnothing 2 mm, St, rostfrei
 Absturz-Sicherung: transparent ummanteltes Stahlseil \varnothing 2 mm, St, rostfrei
 Drahtseilklemme, St, verzinkt
 Karabiner, St
 Anwendungs- und Montagehinweise



Federzug 0,4-1 kg

m = 0,6 kg

1 Stück

0.0.631.84

Federzug 1-2 kg

m = 0,6 kg

1 Stück

0.0.636.48

Federzug 2-3 kg

m = 0,7 kg

1 Stück

0.0.649.96

Für alle nachfolgenden Produkte gilt:

Gehäuse, GD-Al

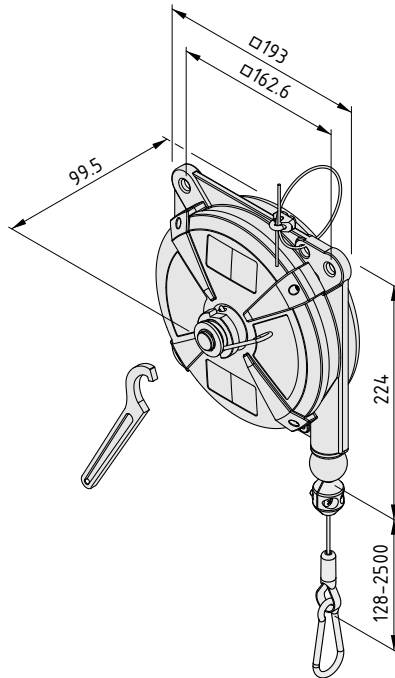
Stahlseil \varnothing 2,5 mm, St, rostfreiAbsturz-Sicherung: transparent ummanteltes Stahlseil \varnothing 2 mm, St, rostfrei

Drahtseilklemme, St, verzinkt

Karabiner, St

Hakenschlüssel, St

Anwendungs- und Montagehinweise

**Federzug 4-6 kg**

m = 3,1 kg

1 Satz

0.0.674.95

Federzug 6-8 kg

m = 3,4 kg

1 Satz

0.0.674.96

Federzug 8-10 kg

m = 3,5 kg

1 Satz

0.0.674.97

Federzug 10-14 kg

m = 3,8 kg

1 Satz

0.0.674.98



Komponenten zum Bau individueller Tische

- unbegrenzte Möglichkeiten
- perfekt angepasst
- kompatibel mit dem MB Systembaukasten

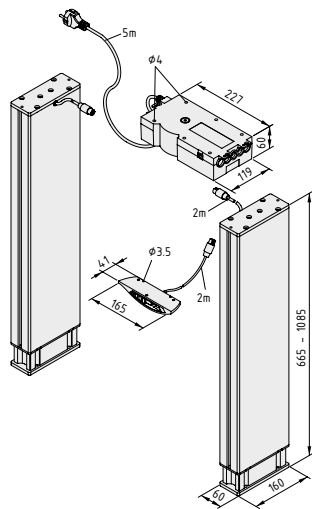


Mit diesen Komponenten schaffen Sie die Grundlage für individuelle Lösungen nach Ihren Ideen. Schöpfen Sie aus dem gesamten item Portfolio!

Mit den Tischsäulensätzen haben Sie die Grundlage für ergonomische, elektrisch höhenverstellbare Tische. Mit Memory-Funktion, hohen verfahrbaren Lasten und angenehmer Geschwindigkeit halten Sie den Krankenstand niedrig und die Motivation hoch.

Zum Bau eigener Tischkonstruktionen dienen die Fußausleger, als Paar, einzeln oder in doppelter Ausführung für Lösungen mit zwei Tischplatten oder wenn eine große Stützweite gefordert ist.

Die Fußausleger können sowohl mit den elektrisch höhenverstellbaren item Hubsäulen als auch mit den verschiedenen Profilen 8 160x60 kombiniert werden.



Tischsäulensatz 2 E 230V



2 Säulen, Al, eloxiert, natur, mit Zuleitung 2 m
 Steuerungseinheit mit Netzanschlusskabel 5 m,
 Tischschalter, 3 speicherbare Positionen, digitale Höhenanzeige mit
 Zuleitung 2 m
 Nennspannung : 230V~ 50/60 Hz
 Gesamthubkraft 2000 N
 Hubgeschwindigkeit: 25 mm/s
 Einschaltdauer 10%
 Temperaturbereich -5°C bis 40°C
 Schutzart: IP30 (Säulen, Handschalter), IP20 (Steuerungseinheit)
 Konformität: CE
 Anwendungs- und Montagehinweise
 m = 18,7 kg

1 Satz

0.0.650.02

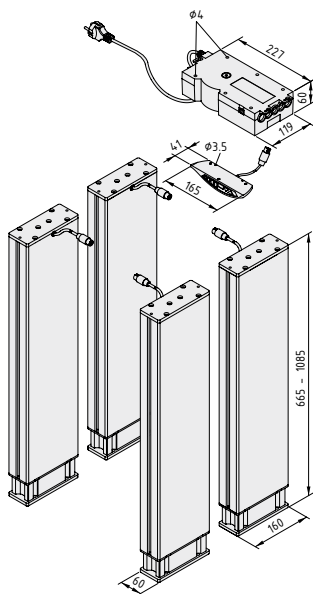
Tischsäulensatz 2 E 120V



2 Säulen, Al, eloxiert, natur, mit Zuleitung 2 m
 Steuerungseinheit mit Buchse für Kaltgerätestecker IEC 60320-C18
 Tischschalter, 3 speicherbare Positionen, digitale Höhenanzeige, mit
 Zuleitung 2 m
 Nennspannung : 120V~ 50/60 Hz
 Gesamthubkraft 2000 N
 Hubgeschwindigkeit: 25 mm/s
 Einschaltdauer 10%
 Temperaturbereich -5°C bis 40°C
 Schutzart: IP30 (Säulen, Handschalter), IP20 (Steuerungseinheit)
 Anwendungs- und Montagehinweise
 m = 17,6 kg

1 Satz

0.0.650.03

**Tischsäulensatz 4 E 230V**

4 Säulen, Al, eloxiert, natur, mit Zuleitung 2 m
 Steuerungseinheit mit Netzanschlusskabel 5 m,
 Tischschalter, 3 speicherbare Positionen, digitale Höhenanzeige, mit
 Zuleitung 2 m
 Nennspannung : 230V~ 50/60 Hz
 Gesamthubkraft 4000 N
 Hubgeschwindigkeit: 25 mm/s
 Einschaltdauer 10%
 Temperaturbereich -5°C bis 40°C
 Schutzart: IP30 (Säulen, Handschalter), IP20 (Steuerungseinheit)
 Konformität: CE
 Anwendungs- und Montagehinweise
 m = 35,5 kg

1 Satz

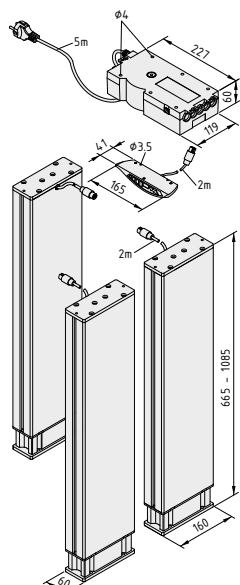
0.0.650.04

Tischsäulensatz 4 E 120V

4 Säulen, Al, eloxiert, natur, mit Zuleitung 2 m
 Steuerungseinheit mit Kaltgerätestecker IEC 60320-C18
 Tischschalter, 3 speicherbare Positionen, digitale Höhenanzeige, mit
 Zuleitung 2 m
 Nennspannung : 120V~ 50/60 Hz
 Gesamthubkraft 4000 N
 Hubgeschwindigkeit: 25 mm/s
 Einschaltdauer 10%
 Temperaturbereich -5°C bis 40°C
 Schutzart: IP30 (Säulen, Handschalter), IP20 (Steuerungseinheit)
 Anwendungs- und Montagehinweise
 m = 36,5 kg

1 Satz

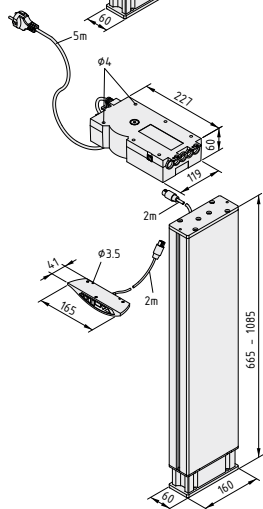
0.0.650.05

**Tischsäulensatz 3 E 230V**

3 Säulen, Al, eloxiert, natur, mit Zuleitung 2 m
 Steuerungseinheit mit Netzanschlusskabel 5 m,
 Tischschalter, 3 speicherbare Positionen, digitale Höhenanzeige mit Zuleitung 2 m
 Nennspannung: 230V~ 50/60 Hz
 Gesamthubkraft: 3000 N
 Hubgeschwindigkeit: 25 mm/s
 Einschaltdauer: 10 %
 Temperaturbereich: -5 °C bis 40 °C
 Schutzart: IP 30
 Konformität: CE
 Anwendungs- und Montagehinweise
 m = 26,9 kg

1 Satz

0.0.693.90

**Tischsäulensatz 1 E 230V**

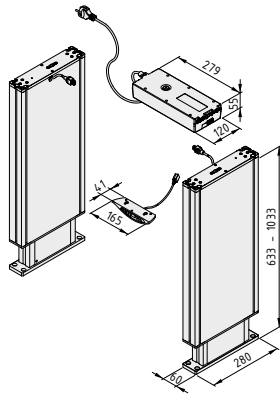
1 Säule, Al, eloxiert, natur, mit Zuleitung 2 m
 Steuerungseinheit mit Netzanschlusskabel 5 m,
 Tischschalter, 3 speicherbare Positionen, digitale Höhenanzeige mit
 Zuleitung 2 m
 Nennspannung: 230V~ 50/60 Hz
 Gesamthubkraft: 1400 N
 Hubgeschwindigkeit: 25 mm/s
 Einschaltdauer: 10 %
 Temperaturbereich: -5 °C bis 40 °C
 Schutzart: IP 30
 Konformität: CE
 Anwendungs- und Montagehinweise
 m = 10,9 kg

1 Satz

0.0.693.89



- Tragfähigkeit bis zu einer Tonne
- elektrische Höhenverstellung
- komfortabel und ergonomisch
- extreme Momentenstabilität



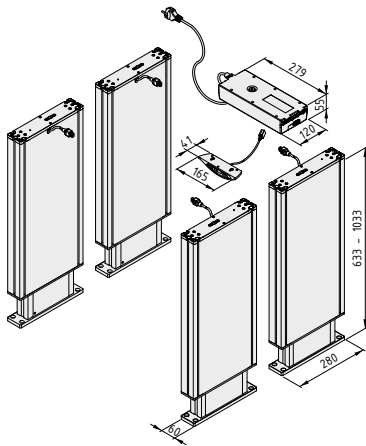
Tischsäulensatz 2 E HD ESD 230V



2 Säulen, Al, eloxiert, natur, mit Zuleitung 1,7 m
 Steuerungseinheit mit Netzanschlusskabel 3 m,
 Handschalter, 3 speicherbare Positionen, digitale Höhenanzeige mit Zuleitung 2 m
 Nennspannung: 230V~ 50/60 Hz
 Gesamthubkraft: 6000 N
 Zul. Biegemoment:
 $M_{b_{x,stat.}}$ 1200 Nm, $M_{b_{y,stat.}}$ 450 Nm
 $M_{b_{y,dyn.}}$ 550 Nm, $M_{b_{x,dyn.}}$ 200 Nm
 Hubgeschwindigkeit: max. 9 mm/s
 Einschaltdauer: 5 %
 Temperaturbereich: -5°C bis 40°C
 Schutzart: IP30 (Säulen, Handschalter), IP20 (Steuerungseinheit)
 Konformität: CE
 Montageanleitung
 m = 26,5 kg

1 Satz

0.0.701.52



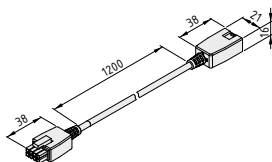
Tischsäulensatz 4 E HD ESD 230V



4 Säulen, Al, eloxiert, natur, mit Zuleitung 1,7 m
 Steuerungseinheit mit Netzanschlusskabel 3 m,
 Tischschalter, 3 speicherbare Positionen, digitale Höhenanzeige mit Zuleitung 2 m
 Nennspannung: 230V~ 50/60 Hz
 Gesamthubkraft: 10000 N
 Zul. Biegemoment:
 $M_{b_{x,stat.}}$ 1200 Nm, $M_{b_{y,stat.}}$ 450 Nm
 $M_{b_{y,dyn.}}$ 550 Nm, $M_{b_{x,dyn.}}$ 200 Nm
 Hubgeschwindigkeit: max. 9 mm/s
 Einschaltdauer: 5 %
 Temperaturbereich: -5°C bis 40°C
 Schutzart: IP30 (Säulen, Handschalter), IP20 (Steuerungseinheit)
 Konformität: CE
 Montageanleitung
 m = 54,8 kg

1 Satz

0.0.701.53



Motorverlängerungskabel HD, 1,2m

Molex Mini-Fit-Stecker male, 8-polig
 Molex Mini-Fit-Stecker female, 8-polig
 PVC-Kabel
 m = 95,0 g

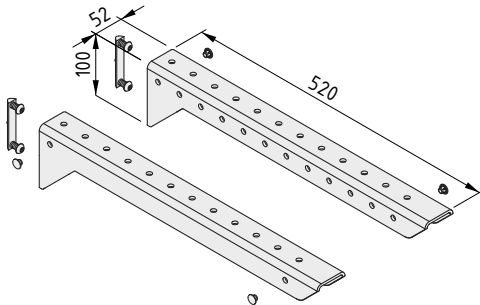
schwarz, 1 Stück

0.0.709.95



Tischplatten werden rechts und links mit dem Tischplattenträgersatz 8 an den Tischsäulen angebracht. Über Lochreihen lassen sich – beim Tischplattenträger 8 auch beidseitig – stützende Unterzüge anschließen.

Das Profil 8 240x40 8N leicht mit dem zugehörigen Befestigungssatz dient zur absolut verwindungssteifen Verbindung zweier Tischsäulen. Bombenfest!



Tischplattenträgersatz 8 520x100



Tischplattenträger rechts, St, pulverbeschichtet, weißaluminium ähnlich RAL 9006

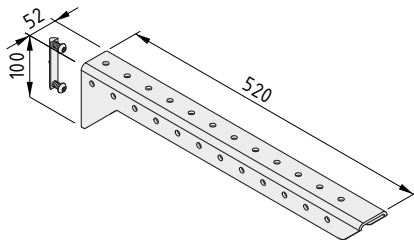
Tischplattenträger links, St, pulverbeschichtet, weißaluminium ähnlich RAL 9006

Befestigungselemente

m = 4,4 kg

1 Satz

0.0.676.17



Tischplattenträger 8 520x100



Tischplattenträger, St, pulverbeschichtet, weißaluminium ähnlich RAL 9006

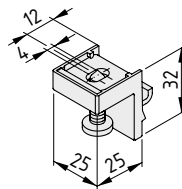
Befestigungselemente

Bohrungsreihe dreiseitig

m = 2,2 kg

1 Satz

0.0.703.60



Tischplattenbefestigung 8



Klemmstück, St, verzinkt

Abdeckkappe, PA-GF, schwarz

Schraube selbstbohrend, 6x25-TX30, St, verzinkt

m = 24,0 g

1 Satz

0.0.617.63



Profil 8 240x40 8N leicht



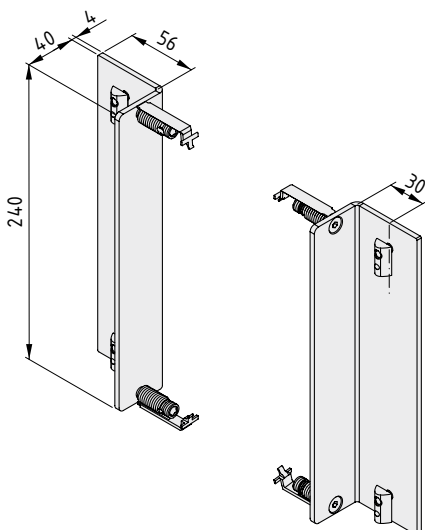
A [cm ²]	m [kg/m]	I _x [cm ⁴]	I _y [cm ⁴]	I _t [cm ⁴]	W _x [cm ³]	W _y [cm ³]
15,52	4,19	42,18	1.098,70	99,97	20,28	91,56

natur, Zuschnitt max. 6000 mm

0.0.629.44

natur, 1 Stück à 6000 mm

0.0.629.41



Befestigungssatz Profil 8 240x40



2 Winkel 240, St, weißaluminium ähnlich RAL 9006

4 Automatik-Verbindungssätze St, verzinkt

4 Automatik-Verbindungssätze Abdeckblenden, PA-GF, grau

4 Senkschrauben DIN 7991-M6x14, St, verzinkt

4 Senkschrauben DIN 7991-M6x20, St, verzinkt

4 Nutensteine 8 St M6, verzinkt

m = 1,5 kg

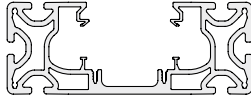
1 Satz

0.0.656.06



Profil 8 160x60

Die Profile 8 160x60 eignen sich gleichermaßen für den Bau individueller Tischbeine wie zur Realisierung angepasster Aufsätze. Mit dem Profil 8 160x60 4N K56 positionieren Sie Steckdosen- und Medienleisten nach Wunsch. Kabel und Datenleitungen werden über den integrierten Kabelkanal an die gewünschte Position geführt. Mit der Verriegelung 40 Kanalprofil K ist für eine geordnete und leichte Verlegung gesorgt.

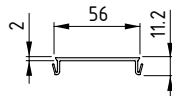


Profil 8 160x60 4N K56



Al, eloxiert

A [cm ²]	m [kg/m]	I _x [cm ⁴]	I _y [cm ⁴]	W _x [cm ³]	W _y [cm ³]	
26,40	7,14	110,90	829,00	32,40	103,62	
natur, Zuschnitt max. 6000 mm						0.0.657.37
natur, 1 Stück à 6000 mm						0.0.657.24

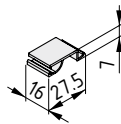


Abdeckprofil 56 K



PVC
m = 214,0 g

grau ähnlich RAL 7042, 1 Stück à 2000 mm	0.0.643.80
--	------------



Verriegelung 40 Kanalprofil K



m = 1,0 g

grau ähnlich RAL 7042, 1 Stück	0.0.648.08
--------------------------------	------------



Stabile Tischbeine entstehen mit den Profilen 8 160x60. Der Querschnitt sorgt für maximale Verwindungssteifigkeit bei minimalem Gewicht. Passend zu den Fußauslegern und mit Systemnuten 8 versehen, eröffnen sich unzählige Möglichkeiten, die Kompatibilität mit dem MB-Systembaukasten für Ihre maßgeschneiderte Tischlösung zu nutzen.

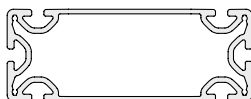


Profil 8 160x60 6N E



Al, eloxiert

A [cm ²]	m [kg/m]	I _x [cm ⁴]	I _y [cm ⁴]	I _t [cm ⁴]	W _x [cm ³]	W _y [cm ³]	
18,13	4,89	96,88	639,00	168,70	30,56	79,88	
natur, Zuschnitt max. 6000 mm							0.0.629.83
natur, 1 Stück à 6000 mm							0.0.629.81

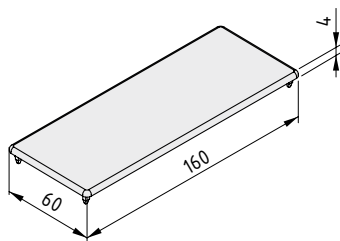


Profil 8 160x60 4N E



Al, eloxiert

A [cm ²]	m [kg/m]	I _x [cm ⁴]	I _y [cm ⁴]	W _x [cm ³]	W _y [cm ³]	
19,98	5,54	102,97	705,11	34,32	88,14	
natur, Zuschnitt max. 6000 mm						0.0.644.15
natur, 1 Stück à 6000 mm						0.0.644.16

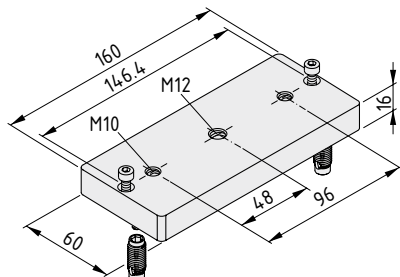
**Abdeckkappe 8 160x60**

PA-GF

m = 28,0 g

grau ähnlich RAL 7042, 1 Stück

0.0.654.86

**Fußplatte 8 160x60**

Transport- und Fußplatte 8 160x60, Al

2 Zylinderschrauben DIN 912-M6x30, St, verzinkt

2 Automatikverbinder 8 mit Gewindebohrung, St, verzinkt

m = 443,0 g

weißaluminium ähnlich RAL 9006, 1 Satz

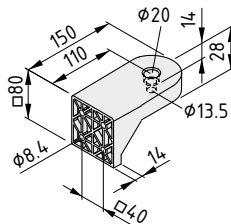
0.0.655.21

**Rollensockel 8 D80**

Beweglich trotz großer Masse! Mit dem Rollensockel 8 D80 befestigen Sie die tragfähigen item Heberollen D62 (0.0.674.53) an schweren, mobilen Tischen, Gestellen oder Vorrichtungen.

Sie können den Rollensockel wahlweise stirnseitig an ein Profil 8 80x80 oder in zwei parallelen Nuten 8 befestigen. Die seitliche Montage kann auch nachträglich erfolgen und verringert den Abstand zum Boden gegenüber der herkömmlichen Anbringung von Rollen unterhalb eines Gestells. Die Heberolle selbst wird in der Bohrung des Rollensockels aus stabilem Aluminium-Druckguss verschraubt.

Der Rollensockel ist passend zur Belastbarkeit der Heberolle D62 (3400 N) ausgelegt.

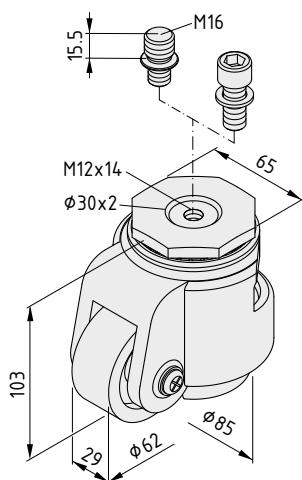
**Rollensockel 8 D80**

GD-Al

m = 570,0 g

weißaluminium ähnlich RAL 9006, 1 Stück

0.0.703.86

**Heberolle D62**

Gehäuse, GD-Al, pulverbeschichtet RAL 9006 weißaluminium

Platte, St, verzinkt

Stellfuß, NBR, schwarz

Rolle, PA, schwarz

Zylinderschraube DIN 912-M12x30, St, verzinkt

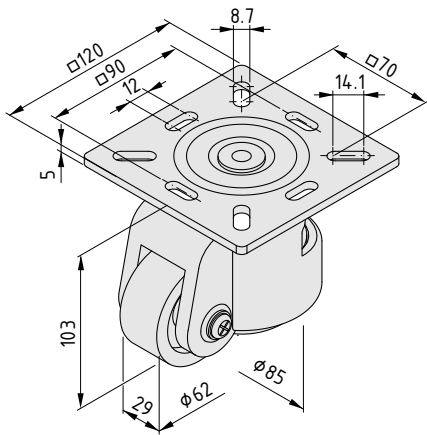
Scheibe DIN 433-13, St, verzinkt

Adapterbolzen M12-M16, St, verzinkt

m = 1,2 kg

1 Satz

0.0.674.53



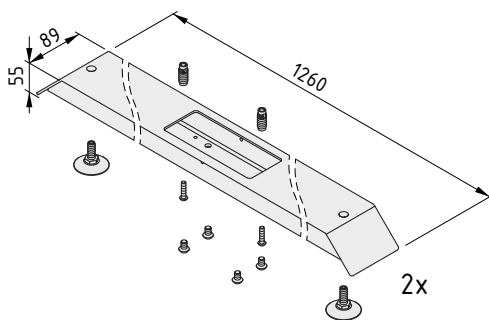
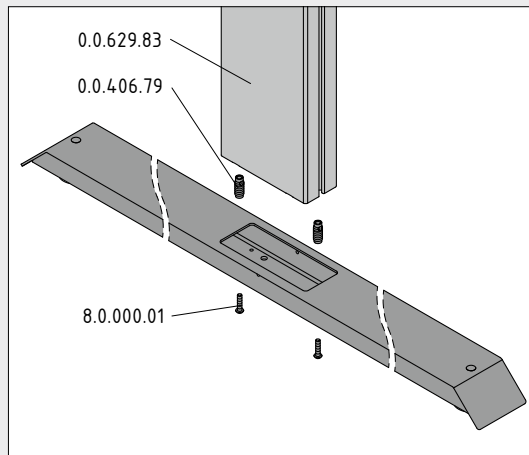
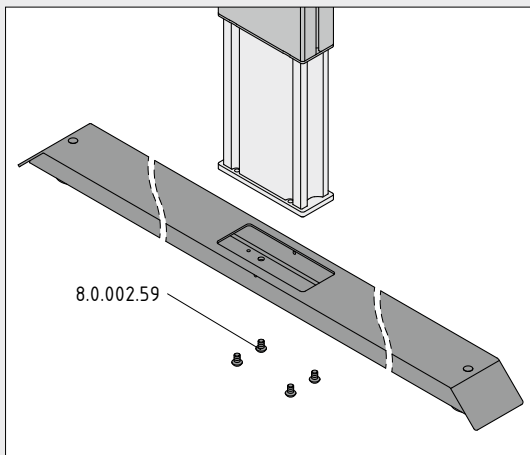
Heberolle D62 120x120



Gehäuse, GD-Al, pulverbeschichtet RAL 9006 weißaluminium
 Platte, St, verzinkt
 Stellfuß, NBR, schwarz
 Rolle, PA, schwarz
 m = 1,5 kg

1 Stück

0.0.667.44

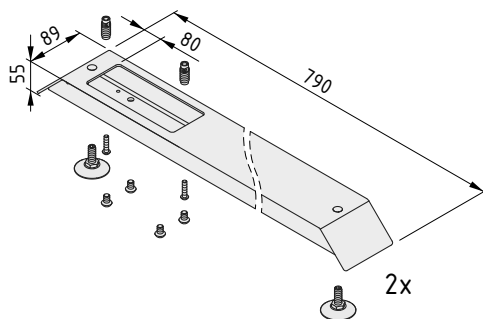
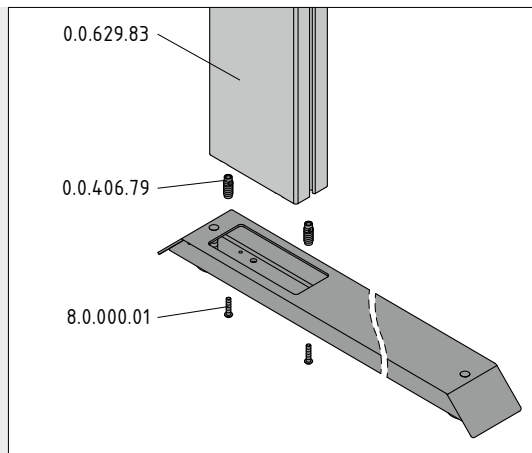
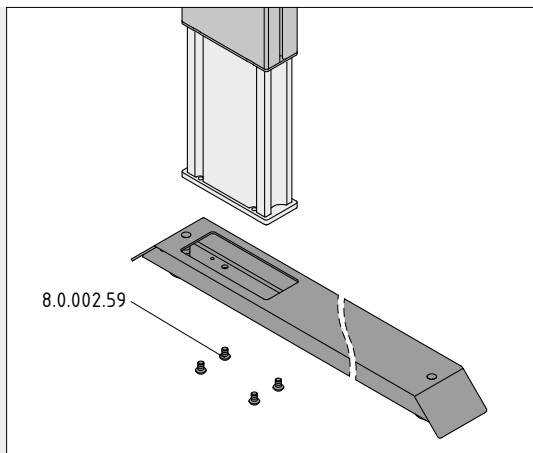


Doppelfußbauslegersatz 8 160x60-1260x90

2 Doppeltischfüße 160x60, St, pulverbeschichtet weißaluminium ähnlich RAL 9006
 4 Stellfüße D47, M10x30
 Befestigungselemente
 m = 15,8 kg

1 Satz

0.0.676.19

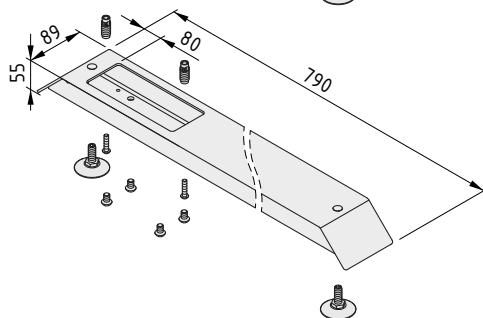


Fußbauslegersatz 8 160x60-790x90

2 Tischfüße 160x60, St, pulverbeschichtet weißaluminium ähnlich RAL 9006
 4 Stellfüße D47, M10x30
 Befestigungselemente
 m = 10,1 kg

1 Satz

0.0.676.18



Fußbausleger 8 160x60 790x90



Tischfuß 160x60, St, pulverbeschichtet, weißaluminium ähnlich RAL 9006
 2 Stellfüße D47, M10x30
 Befestigungselemente
 m = 5,1 kg

1 Satz

0.0.703.61



Hubmodule

- Höhenverstellung ohne Strom
- bis zu 100 kg Tragkraft
- praktische Fuß- oder Handbetätigung

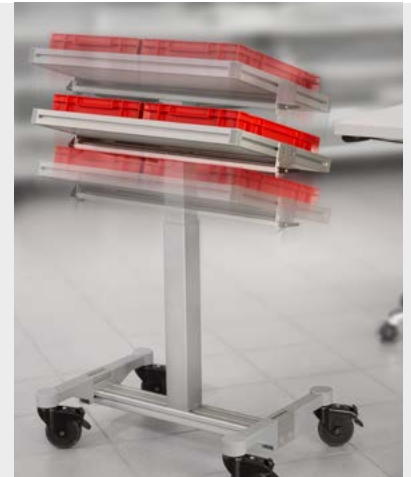


Kraftvolle Höhenverstellung an jedem Ort! Mit dem Hubmodul 8 120x120 HF heben Sie Lasten von bis zu 100 kg vollständig stromunabhängig an. Das ist ideal für mobile, höhenverstellbare Tische, Gestelle oder Vorrichtungen.

Durch Betätigung des Fußpedals wird die hydraulische Säule schrittweise bis zu 400 mm ausgefahren. Zum kontrollierten Absenken wird das Pedal leicht nach oben bewegt.

Durch die Nuten 8 am ausfahrenden Profil lassen sich Komponenten des item MB Systembaukastens einfach anschließen.

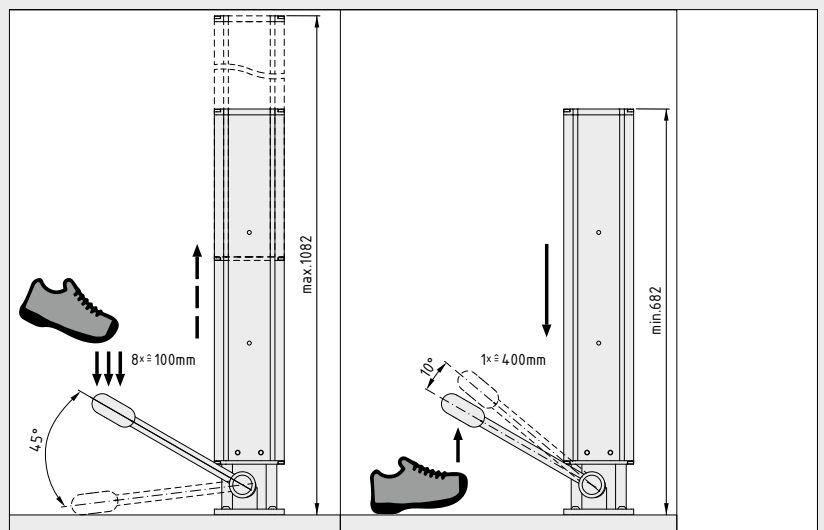
Zum Absenken reicht je nach Applikation eine Last von 15 bis 20 kg.

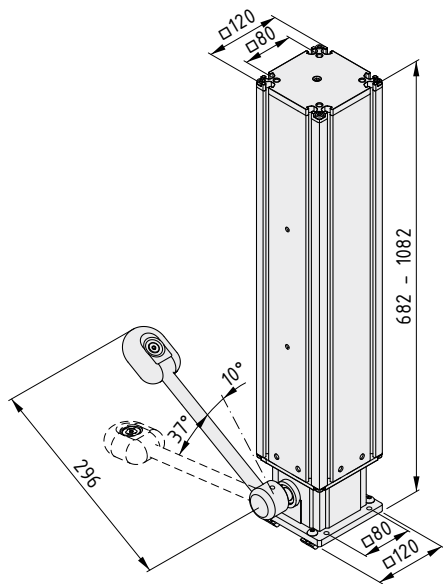


Heben per Fingerdruck! Das Hubmodul 70x70 GH unterstützt die Höhenverstellung durch eine Gasdruckfeder mit einer Hubkraft von 200 N.

Das Teleskopmodul wird mit einem Handschalter bedient, der griffgünstig und geschützt unter der Arbeitsfläche angebracht wird und eine schnelle, feinfühligere Höheneinstellung erlaubt. Das kompakte Modul ist ideal für den Bau von mobilen Lösungen, bei denen es auf eine schnelle Verstellung ankommt. Perfekt für kleine ergonomische Arbeitsflächen oder die mobile Anpassung an verschiedenen hohen Ebenen in der Intra-logistik. Diese Mechanik wird auch im SystemMobil S41T (0.0.651.68) verwendet.

Hinweis: Die Momenten-Belastbarkeit liegt bei 100 Nm.



**Hubmodul 8 120x120 HF**

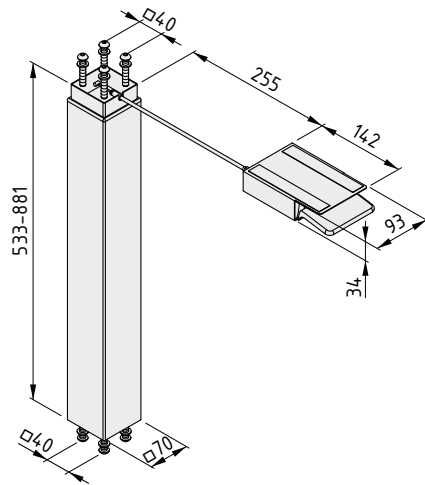
Hubmodul mit Pedalbetätigung (hydraulisch)

Befestigungselemente

 $F_{\max.}$ 1000 N $M_{\max.}$ 100 Nm, $M_{\max. \text{ dyn}}$ 50 Nm $m = 8,5$ kg

1 Satz

0.0.698.62

**Hubmodul 70x70 GH**

Teleskopsäule

Gasdruckfeder mit Handauslösung, 533-881 mm

 $F_{\max.}$ 300 N $M_{\max.}$ 100 Nm

Montagematerial

 $m = 7,4$ kg

1 Satz

0.0.652.60



Arbeitstisch-Zubehör

Mit dem Zubehörprogramm lassen sich Arbeitstische sinnvoll ergänzen. Denn wenn alles in Reichweite und bestens organisiert ist, geht die Arbeit schneller von der Hand. Ein aufgeräumtes und übersichtliches Arbeitsumfeld bedeutet weniger Ablenkung von den eigentlichen, wertschöpfenden Prozessen. Schnelle Orientierung erhält die Konzentrationsfähigkeit und senkt die Fehlerquote.

Hinweis: Wenn es um die strukturierte Organisation von Werkzeugen und häufig benötigten Arbeitsmitteln geht, finden Sie in den Kapiteln Werkzeug- und Materialbereitstellung zusätzliche Komponenten. Häufig verwendete Werkzeuge und Hilfsmittel benötigen Lösungen, die einen schnellen Zugriff und eine sichere Ablage garantieren.

Produkte in diesem Kapitel



Schublade und Schubladenschränke

- eine bis vier abschließbare Schubladen
- Befestigung unter der Tischplatte

49



Privatfach

- Metallschrank mit Zahlenschloss
- Befestigung unter der Tischplatte oder an Profilen

52



Regalböden 8

- ebene Fläche oder mit Bordkanten als Sicherung
- zum Einhängen in Nut 8

53



Ablage 280x125

- blitzschnell montiert
- sichere Aufbewahrung von Utensilien

56



Aufbewahrungs-System 8 120x60

- mit oder ohne Deckel
- variabler Innenraum mit leichter Entnahme

57



Tuchabroller 280 D150

- saubere Abrisskante
- universell für Tuchrollen verwendbar

60



Abfallsammler 35l

- sauberer Übergang durch bündige Montage an Tischkante
- Deckel selbstöffnend und -schließend

61



Armauflage ESD

- entlastet Handballen und Unterarme
- breites, elastisches Kissen

62



Armstütze mit Höhenverstellung

- entlastet den Arm bei präziser Montage
- Höhe und Lage individuell einstellbar

63



Klebeband-Abroller

- sicher durch versenkte Schneidklinge
- patentierte Aufnahme für alle gängigen Klebebänder

64



Schlublade S1 H70

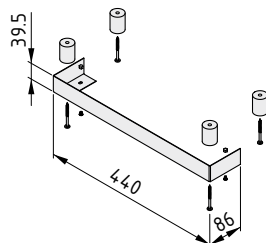
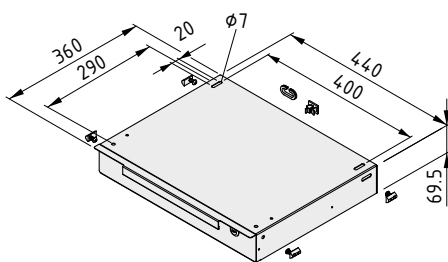
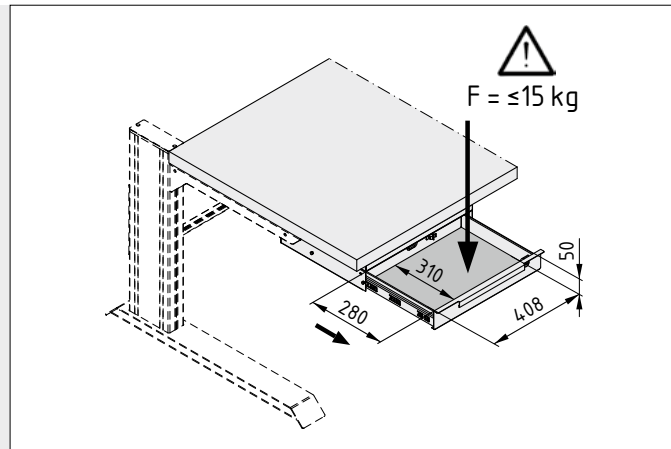
- abschließbare Einzelschlublade
- praktischer Selbsteinzug
- Kabeldurchlass auf der Rückseite



Wertvolles sicher verstauen! Die abschließbare Schlublade S1 H70 lässt sich unter der Tischplatte oder an Profilen befestigen. Sie bewahrt persönliche Gegenstände und Arbeitsmaterialien ordentlich und geschützt auf.

Die Einzelschlublade besitzt einen leichtgängigen, einrastenden Vollauszug, um den gesamten Inhalt einfach erreichen zu können. Durch den Selbsteinzug fährt die Schlublade stets komplett wieder ein. Der Kabeldurchlass auf der Rückseite erlaubt es, Notebooks und Handys zu laden.

Mit der Schlublade S1 H70, Aufhängung (0.0.701.28) lässt sich die Schlublade bündig an einem item Arbeitstisch montieren für ein spaltfreies Erscheinungsbild.



Schlublade S1 H70

Schlublade S1 H70, St, pulverbeschichtet, grau
 4 Halbrundschauben ISO 7380-M6x12 (ULS)
 4 Nutensteine 8 St M6
 Kabeltülle, TPE
 Zugentlastung
 Anwendungs- und Montagehinweise
 m = 4,4 kg

1 Satz

0.0.701.29

Schlublade S1 H70, Aufhängung

Schlublade S1 H70-Sichtblende, St, pulverbeschichtet, grau
 4 Abstandhalter, POM
 4 Holzschrauben 5x60-TX25
 2 Halbrundschauben ISO 7380-M4x6 (ULS)
 2 Muttern DIN 917-M4
 Anwendungs- und Montagehinweise
 m = 0,5 kg

1 Satz

0.0.701.28



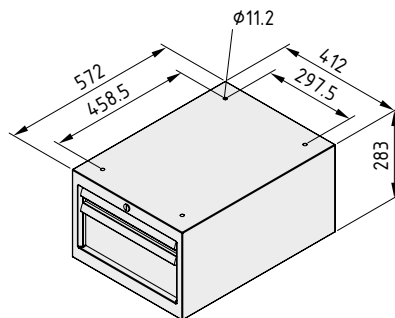
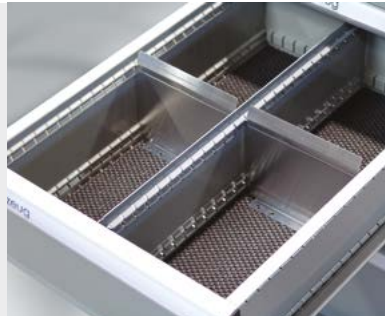
Schubladenschränke

- zwei bis vier abschließbare Schubladen
- variable Einteilung der Vollauszüge
- Befestigung unter der Tischplatte oder freistehend

Die Schubladen sind mit wartungsfreien, kugelgelagerten Auszügen (Vollauszug) ausgerüstet und haben eine Tragfähigkeit von 50 kg. Sie sind mit rutschhemmenden Matten ausgelegt und mit einer variablen Facheinteilung in einer der Schubladen ausgestattet. Beschriftungsfähige Einsätze in den Griffleisten ermöglichen eine einfache Kennzeichnung der Schubladen. Mittels Zentralschloss kann der Schubladenschrank verschlossen werden.

Adaptersätze ermöglichen die Montage der Schubladenschränke an Tischplatten mit Unterzug. Je nach Tischtiefe ist der passende Adaptersatz zu wählen.

Der Sockel 130 für den Schubladenschrank S4 H650 ermöglicht die Aufstellung des Schrankes auf dem Boden.



Schubladenschrank S2 H283

Stahlblech

1 Schublade 50 mm hoch, Nutzmaße: 32,5 x 306 x 459 mm (HxBxT)

1 Schublade 150 mm hoch, mit Facheinteilung, Nutzmaße: 132,5 x 306 x 459 mm (HxBxT)

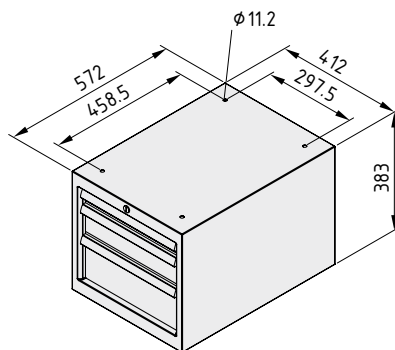
Beschriftungskarten für Griffleisten

Zylinderschloss mit 2 Schlüsseln

m = 31,0 kg

grau ähnlich RAL 7042, 1 Stück

0.0.603.18



Schubladenschrank S3 H383

Stahlblech

1 Schublade 50 mm hoch, Nutzmaße: 32,5 x 306 x 459 mm (HxBxT)

1 Schublade 100 mm hoch, mit Facheinteilung, Nutzmaße: 82,5 x 306 x 459 mm (HxBxT)

1 Schublade 150 mm hoch, Nutzmaße: 132,5 x 306 x 459 mm (HxBxT)

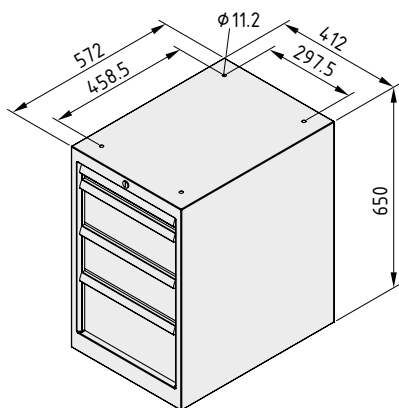
Beschriftungskarten für Griffleisten

Zylinderschloss mit 2 Schlüsseln

m = 40,6 kg

grau ähnlich RAL 7042, 1 Stück

0.0.603.19

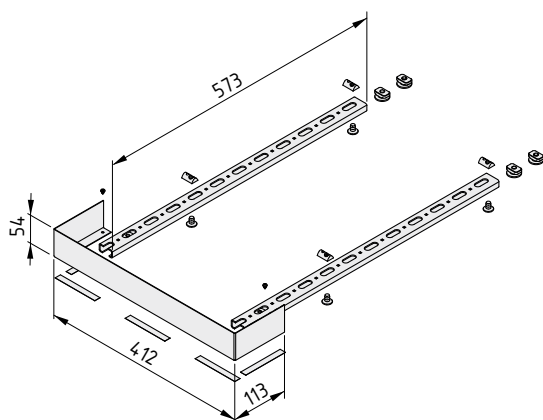


Schubladenschrank S4 H650

Stahlblech
 1 Schublade 50 mm hoch, Nutzmaße: 32,5 x 306 x 459 mm (HxBxT)
 2 Schubladen 150 mm hoch, Nutzmaße: 132,5 x 306 x 459 mm (HxBxT)
 1 Facheinteilung
 1 Schublade 200 mm hoch, Nutzmaße: 182,5 x 306 x 459 mm (HxBxT)
 Beschriftungskarten für Griffleisten
 Zylinderschloss mit 2 Schlüsseln
 m = 58,0 kg

grau ähnlich RAL 7042, 1 Stück

0.0.603.20



Adaptersatz Schubladenschrank, Tischtiefe 600

2 C-Profile, St, verzinkt
 Blende, St, grau ähnlich RAL 7042
 Doppelseitiges Klebeband
 Befestigungselemente
 Anwendungs- und Montagehinweise
 a = 578 mm b = 113 mm m = 1,7 kg

1 Satz

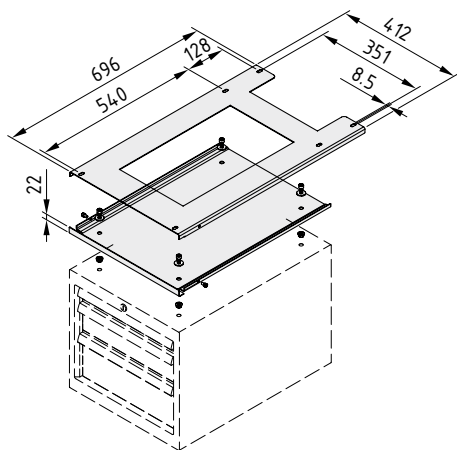
0.0.636.55

Adaptersatz Schubladenschrank, Tischtiefe 750

2 C-Profile, St, verzinkt
 Blende, St, grau ähnlich RAL 7042
 Doppelseitiges Klebeband
 Befestigungselemente
 Anwendungs- und Montagehinweise
 a = 726 mm b = 263 mm m = 2,2 kg

1 Satz

0.0.636.56

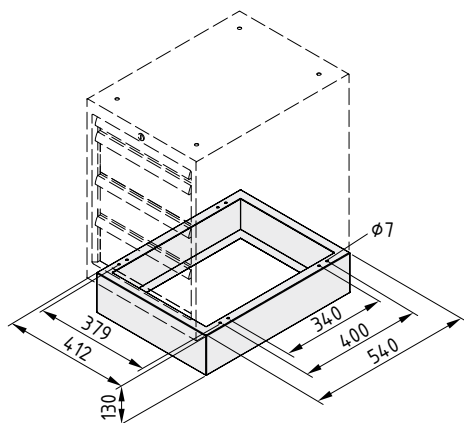


Schubladenschrank, Montagerahmen

Stahlblech
 zweiteilig
 Befestigungssatz schrankseitig
 m = 7,0 kg

grau ähnlich RAL 7042, 1 Satz

0.0.603.25



Schubladenschrank, Sockel 130

Stahlblech
 Befestigungssatz schrankseitig
 m = 5,0 kg

grau ähnlich RAL 7042, 1 Satz

0.0.603.21



Privatfach 360x240x240

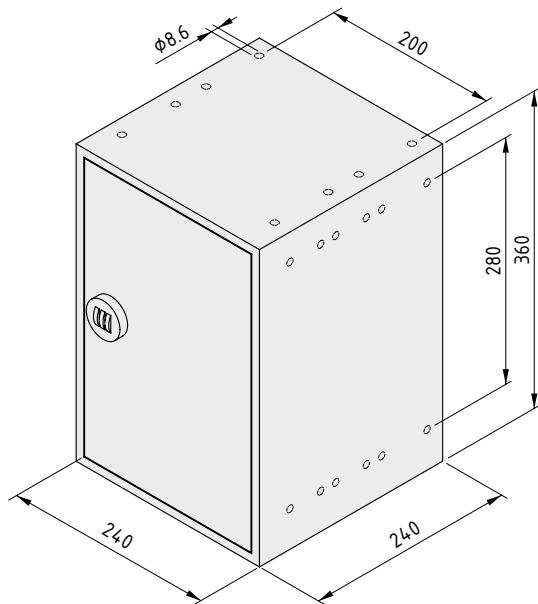
- Metallschrank mit Zahlenschloss
- Befestigung unter der Tischplatte oder an Profilen

Das Privatfach schützt vor neugierigen Blicken und bietet Diebstahlschutz durch ein Zahlenschloss. Private Utensilien und Wertgegenstände können diskret am Arbeitsplatz verstaut werden. Das geräumige Fach lässt sich an verschiedenen Stellen am Arbeitstisch montieren.



Tip:

Das Privatfach besitzt vorgestanzte Befestigungsbohrungen, die von außen unsichtbar sind. Zur Befestigung an Profilen oder Flächenelementen können die gewünschten Öffnungen einfach durchstoßen werden.



Privatfach 360x240x240

Stahlblech, pulverbeschichtet weißaluminium
 Zahlenschloss
 Befestigungselemente
 Anwendungs- und Montagehinweise
 m = 4,5 kg

1 Satz

0.0.652.90



Regalböden 8 Regalboden 8 mit Bordkante Regalboden-Abdeckkappensätze 8 mit Bordkante

- hohe Traglast von 50 kg
- betriebsfertig vormontiert



Die unkomplizierte Ablagefläche an Arbeitsplätzen: einfach den item Regalboden 8 in die Profilnut 8 einhängen, sichern und sofort mit einer Traglast von bis zu 50 kg verwenden!

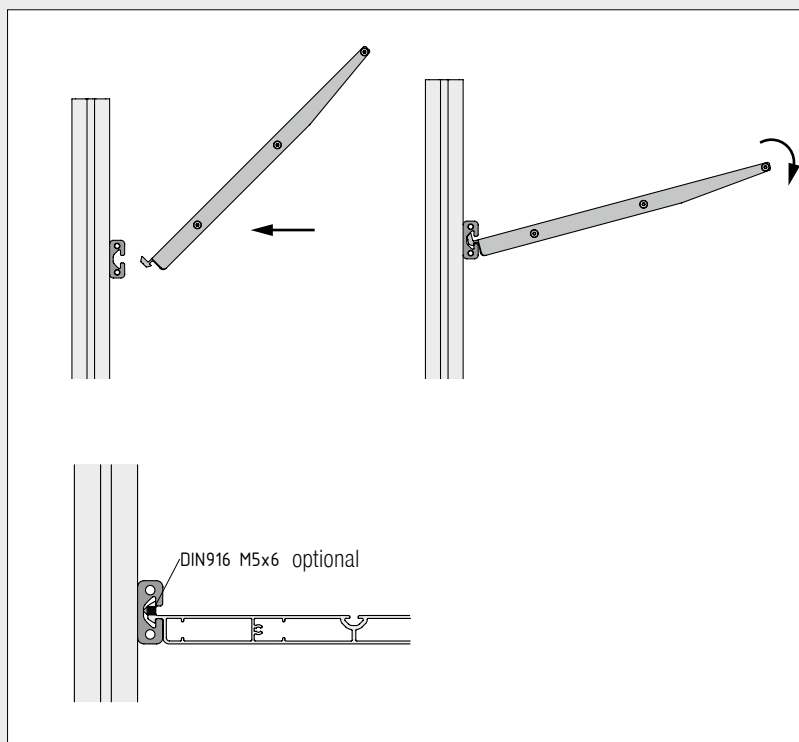
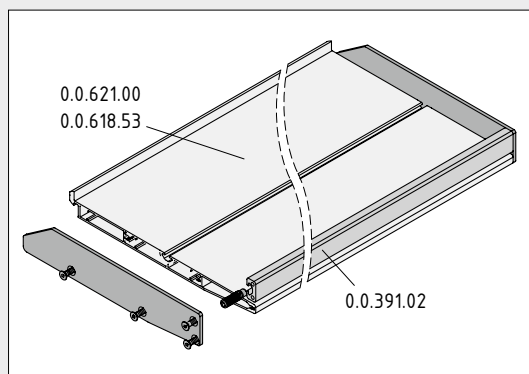
Weil Regalböden unterschiedlich genutzt werden, haben Sie die Wahl zwischen einem offenen Regal und einem umlaufenden Rand.

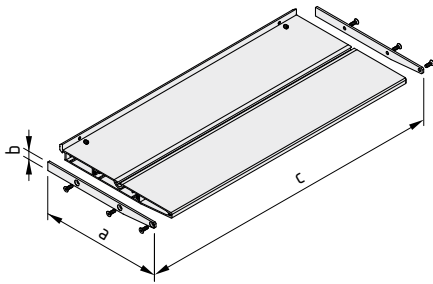
Besonders einfach machen es Ihnen die Regalböden 8 200 und 320. Sie sind in der Breite von 600 mm bereits vormontiert – auspacken, einschwenken, nutzen!

Für kundenspezifische Längen sind die Profile auch im Zugschnitt erhältlich und lassen sich bei Bedarf mit dem Profil 5 20x10 (0.0.391.02) und den entsprechenden Abdeckkappen um eine Bordkante ergänzen.

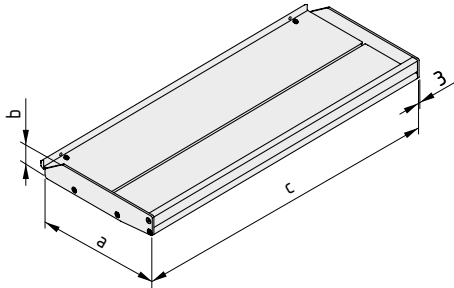


Der Regalboden-Adaptersatz 8 ist die universelle Befestigung für Ihren Regalboden – auch wenn keine Nut 8 zur Verfügung steht.





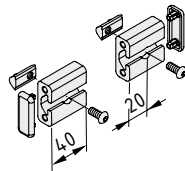
Regalboden 8 200-600 8	
Regalboden 8 200, Al, natur	
Regalboden-Abdeckkappensatz 8 200, St, weißaluminium	
2 Gewindestifte DIN 916-M5x6, St, verzinkt	
a = 200 mm	b = 14 mm c = 600 mm m = 1,7 kg
1 Satz	0.0.627.00



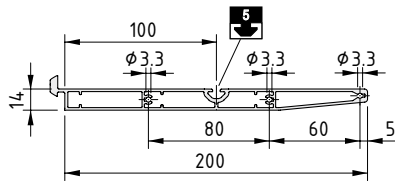
Regalboden 8 320-600 8	
Regalboden 8 320, Al, natur	
Regalboden-Abdeckkappensatz 8 320, St, weißaluminium	
2 Gewindestifte DIN 916-M5x6, St, verzinkt	
a = 320 mm	b = 18 mm c = 600 mm m = 2,9 kg
1 Satz	0.0.626.97

Regalboden 8 200-600 mit Bordkante 8	
Regalboden 8 200, Al, natur	
Regalboden-Abdeckkappensatz 8 200 mit Bordkante, St, weißaluminium	
Profil 5 20x10, Al, natur	
a = 200 mm	b = 36,5 mm c = 600 mm m = 2,0 kg
1 Satz	0.0.647.70

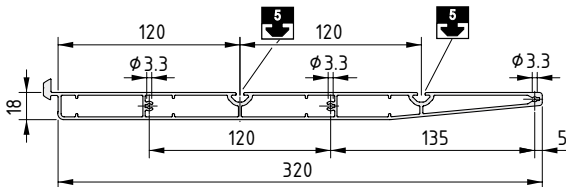
Regalboden 8 320-600 mit Bordkante 8	
Regalboden 8 320, Al, natur	
Regalboden-Abdeckkappensatz 8 320 mit Bordkante, St, weißaluminium	
Profil 5 20x10, Al, natur	
a = 320 mm	b = 40,5 mm c = 600 mm m = 3,2 kg
1 Satz	0.0.647.66



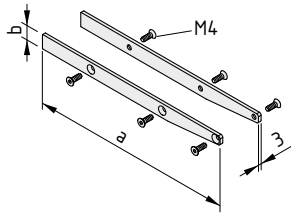
Regalboden-Adaptersatz 8 8	
Adapterprofil 8 40x16, Al, natur	
2 Halbrundsrauben M6x14, St, verzinkt	
2 Abdeckkappen 8 40x16, PA-GF, schwarz	
2 Nutensteine V 8 St M6, verzinkt	
m = 120,0 g	
1 Satz	0.0.627.14



Regalbodenprofil 8 200 8	
Al, eloxiert	
A [cm ²]	m [kg/m] I _x [cm ⁴] I _y [cm ⁴] W _x [cm ³] W _y [cm ³]
9,28	2,51 2,96 361,60 1,99 33,45
natur, Zuschnitt max. 6000 mm 0.0.618.53	
natur, 1 Stück à 6000 mm 0.0.618.56	



Regalbodenprofil 8 320 8	
Al, eloxiert	
A [cm ²]	m [kg/m] I _x [cm ⁴] I _y [cm ⁴] W _x [cm ³] W _y [cm ³]
15,13	4,10 7,83 1.420,95 4,69 84,04
natur, Zuschnitt max. 6000 mm 0.0.621.00	
natur, 1 Stück à 6000 mm 0.0.620.94	



Regalboden-Abdeckkappensatz 8 200



2 Regalboden-Abdeckkappen 8 200, St, weißaluminium
 6 Senkkopfschrauben DIN 7504-3,9x19, St, verzinkt
 a = 200 mm b = 14 mm m = 120,0 g

1 Satz

0.0.623.27

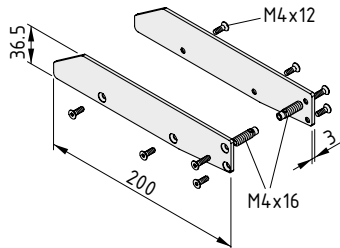
Regalboden-Abdeckkappensatz 8 320



2 Regalboden-Abdeckkappen 8 320, St, weißaluminium
 6 Senkkopfschrauben DIN 7504 3,9x19, St, verzinkt
 a = 320 mm b = 18 mm m = 250,0 g

1 Satz

0.0.623.30



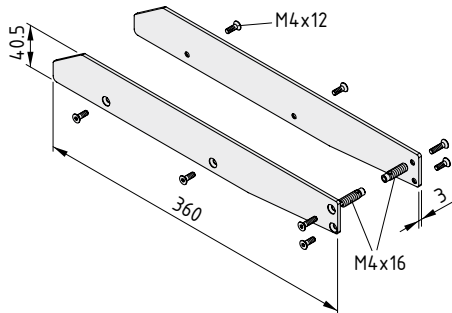
Regalboden-Abdeckkappensatz 8 200 mit Bordkante



2 Regalboden-Abdeckkappen 8 200, St, weißaluminium
 6 Senkkopfschrauben DIN 7504 3,9x19, St, verzinkt
 2 Senkschrauben DIN 7991-M4x16, St, verzinkt
 2 Automatikverbinder 5 Hülse mit Gewinde, St, verzinkt
 m = 362,0 g

1 Satz

0.0.647.68



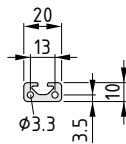
Regalboden-Abdeckkappensatz 8 320 mit Bordkante



2 Regalboden-Abdeckkappen 8 320, St, weißaluminium
 6 Senkkopfschrauben DIN 7504 3,9x19, St, verzinkt
 2 Senkschrauben DIN 7991-M4x16, St, verzinkt
 2 Automatikverbinder 5 Hülse mit Gewinde, St, verzinkt
 m = 577,0 g

1 Satz

0.0.647.65



Profil 5 20x10



Al, eloxiert

A [cm ²]	m [kg/m]	I _x [cm ⁴]	I _y [cm ⁴]	I _t [cm ⁴]	W _x [cm ³]	W _y [cm ³]
1,29	0,35	0,12	0,53	0,10	0,22	0,53
natur, Zuschnitt max. 3000 mm						0.0.391.02
natur, 1 Stück à 3000 mm						0.0.448.03



Ablage 280x125

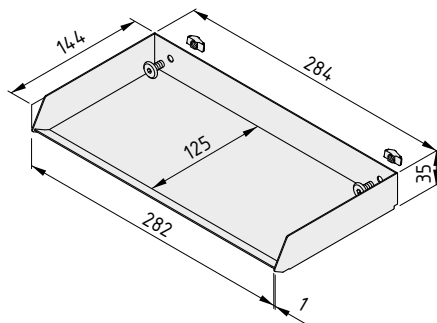
- kompakter Regalboden
- umlaufender Rand
- einfach montierbar



Mehr Platz im Handumdrehen! Schaffen Sie zusätzliche Abstellfläche mit wenig Aufwand. Die vormontierte Ablage einfach am item toolpanel® oder an einer Nut 8 mit je einer halben Umdrehung festschrauben und sofort nutzen.

Der robuste Regalboden besitzt eine umlaufende Einfassung, die den Inhalt sicher aufbewahrt. Stifte, Messwerkzeuge, Messer und andere Utensilien finden so immer ihren angestammten Platz.

Hinweis: Wird mehr Ablagefläche benötigt, bietet sich der Regalboden 8 200-600 mit Bordkante (0.0.647.70) an.



Ablage 280x125



Ablage, St, weißaluminium
 2 Flachkopfschrauben M6x12, St
 2 Automatik-Nutensteine V8 M6 St, rostfrei
 m = 515,0 g

1 Satz

0.0.697.66



Aufbewahrungssystem 8 120x60

- variabel einrichtbar
- mit und ohne Deckel nutzbar

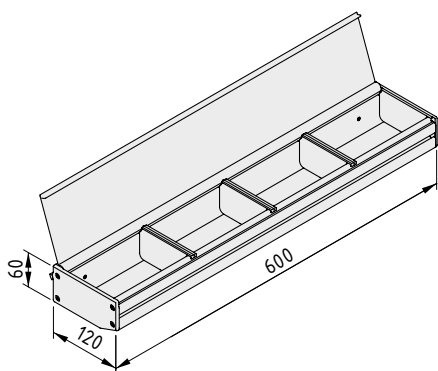
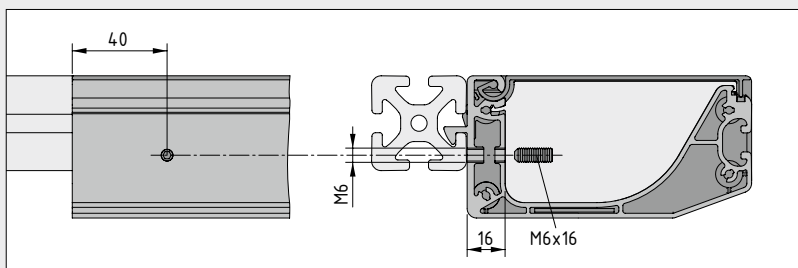


Alle Dinge, die nicht ständig benutzt, aber dennoch benötigt werden, lassen sich mit dem Aufbewahrungssystem 8 120x60 sauber verstauen. Mit dem Einsatz der verschiebbaren Trenner schaffen Sie zusätzlich Ordnung.

Ein Deckel – auch nur in Teilbereichen nutzbar – sorgt für Staubschutz und eine aufgeräumte Arbeitsumgebung, ganz im Sinne des Lean-Prinzips „5S“.

Die Systemnut 8 im vorderen Bereich bietet die Anschlussmöglichkeit für weitere Zubehörkomponenten zum Beispiel aus dem item Haken- und Halterssystem.

Für die mobile oder temporäre Nutzung kann das Aufbewahrungssystem schnell und problemlos in eine horizontale Nut 8 eingeklipst werden. Zur dauerhaften Befestigung wird das Aufbewahrungsprofil 8 120x60 mit Gewindestiften fixiert.



Aufbewahrungssystem 8 120x60 600



Aufbewahrungsprofil 8 120x60
 3 Aufbewahrungsprofil 8 120x60 Trenner
 Aufbewahrungsprofil 8 120x60 Deckel
 Aufbewahrungsprofil 8 120x60 Montagesatz
 m = 3,0 kg

1 Satz

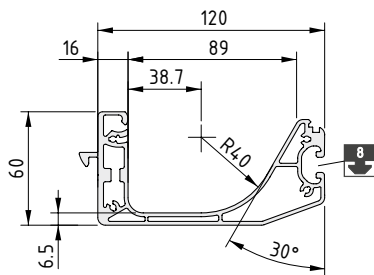
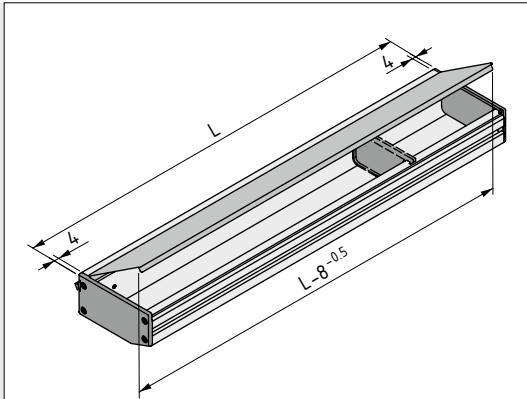
0.0.658.58



Komponenten für das Aufbewahrungssystem

Mit den separat erhältlichen Einzelkomponenten gestalten Sie ein individuelles Aufbewahrungssystem genau Ihren Anforderungen und Platzverhältnissen entsprechend.

Mit einer Handbewegung lassen sich Trenner zur Unterteilung und für geteilte Deckel einbringen sowie auch nachträglich verschieben.

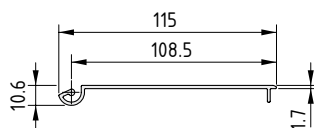


Aufbewehrungsprofil 8 120x60



Al, eloxiert
m = 3,02 kg/m

natur, Zuschnitt max. 6000 mm	0.0.658.62
natur, 1 Stück à 6000 mm	0.0.658.63



Aufbewehrungsprofil 8 120x60 Deckel



Al, eloxiert
m = 633,0 g/m

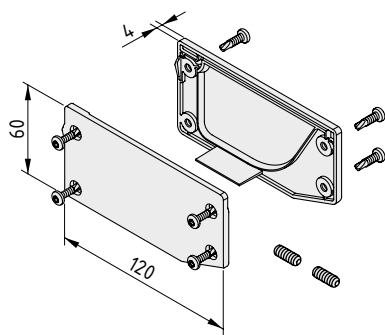
natur, Zuschnitt max. 6000 mm	0.0.658.64
natur, 1 Stück à 6000 mm	0.0.658.65



Dichtband 3x2 sk

geschlossen zellig, einseitig selbstklebend
m = 1,6 g/m

schwarz, 1 Stück à 1000 mm	0.0.479.98
----------------------------	------------



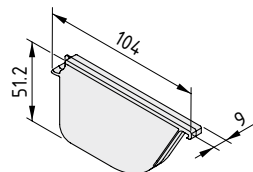
Aufbewahrungsprofil 8 120x60 Montagesatz



2 Abdeckkappen, PA-GF
 8 Halbrundschrauben selbstbohrend 3,9x16 TX 20, St, verzinkt
 2 Gewindestifte DIN 916-M6x16, St, verzinkt
 m = 63,0 g

grau ähnlich RAL 7042, 1 Satz

0.0.662.57



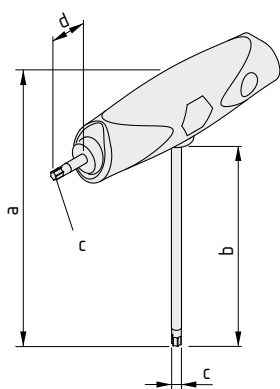
Aufbewahrungsprofil 8 120x60 Trenner



PA-GF
 m = 15,0 g

grau ähnlich RAL 7042, 1 Stück

0.0.658.54



Schraubendreher mit Quergriff TX20

Klinge, Chrom-Vanadium-Stahl, matt-verchromt
 Kunststoffgriff, TPE

a = 132 mm b = 100 mm c = TX20 mm d = 17 mm m = 63,6 g

1 Stück

0.0.664.77



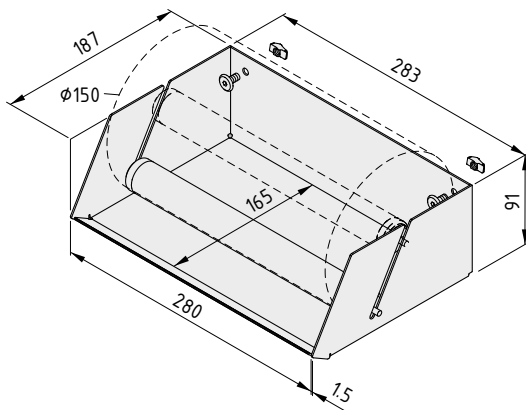
Tuchabroller 280 D150

- Schnellmontage mit Automatik-Nutensteine
- für verschiedene Putztuchrollen
- mit Abreißkante



Saubere Sache! Mit dem Tuchabroller 280 D150 sorgen Sie für einen ordentlichen Arbeitsplatz. Er nimmt Putztuchrollen in Standardgrößen bis zu 150 mm Durchmesser auf. So können Flüssigkeiten oder Schmutz rasch beseitigt werden.

Durch die integrierte Abreißkante lassen sich perforierte Papiertücher leicht trennen. Auch der Rollenwechsel ist schnell gemacht.



Tuchabroller 280 D150

Tuchabroller, St, weißaluminium
 Rollenaufnahme, kugelgelagert
 2 Flachkopfschrauben M6x12, St
 2 Automatik-Nutensteine V8 M6 St, rostfrei
 m = 388,0 g

1 Satz

0.0.697.69



Abfallsammler 35l

- selbstöffnender und -schließender Deckel
- flächenbündige Montage

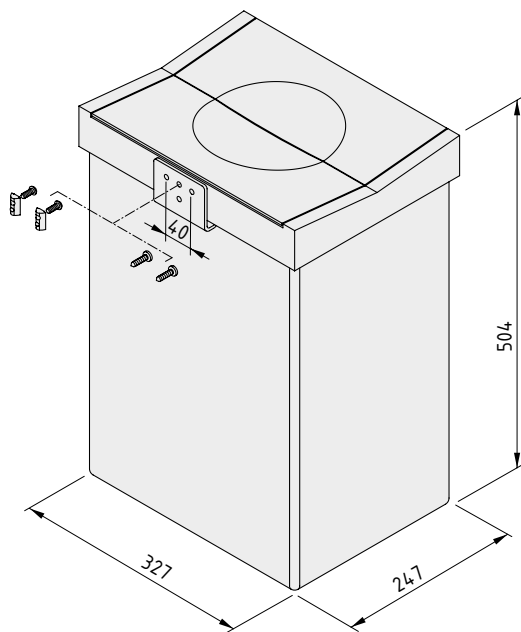


Der selbstöffnende und -schließende Deckel des Abfallsammlers ermöglicht die Bedienung mit nur einer Hand. Dank bündiger Montage zur Tischplatte herrscht im Handumdrehen wieder Ordnung auf der Arbeitsfläche.

Der strapazierfähige Behälter des Abfallsammlers kann Ausschuss oder wiederverwertbare Teile direkt aufnehmen. Für Abfall empfiehlt sich ein zusätzlicher Müllbeutel (empfohlene Mindestgröße: 35l, 69x55 cm). Der Behälter lässt sich zum Reinigen einfach abnehmen.

Keine Gefahr bei Kollision: Das flexible Material gibt einfach nach.

Mittels der universellen Befestigung lässt sich der Abfallsammler auch an SystemMobilien, direkt an der Systemnut 8 oder an D30-Konstruktionen anbringen.



Abfallsammler 35l



Schwingdeckel, ABS
 Aufhängung, St
 Behälter, PVC-beschichtetes Gewebe
 2 Spax-Halbrundsrauben 6x25
 2 Halbrundsrauben ISO 7380-M6x16
 2 Nutensteine V 8 St M6, verzinkt
 m = 2,5 kg

1 Satz

0.0.650.66



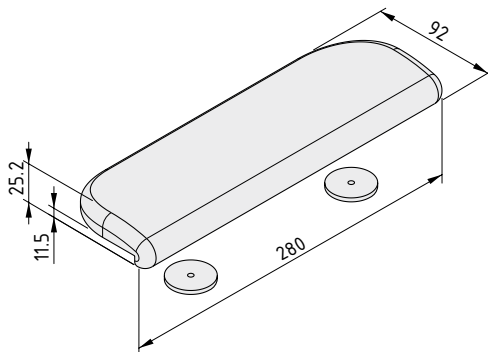
Armauflage ESD

- breites, elastisches Kissen
- zur ergonomischen Unterstützung
- einfache Befestigung an Tischen und Profilen



Ergonomische Armauflage zur Verrundung von Tischkanten und für eine angenehme Kontakttemperatur. Die Befestigung erfolgt mittels Klettverschluss an Befestigungsscheiben, aufgeklebt auf der Tischplatte oder verschraubt auf einem Profil.

Zur Verhinderung von elektrostatischen Aufladungen ist die Oberfläche ESD-sicher ausgeführt.



Armauflage ESD



PUR mit Klettbandfixierung, schwarz
2 Befestigungsscheiben, selbstklebend
m = 130,0 g

1 Satz

0.0.465.10



Armstütze mit Höhenverstellung

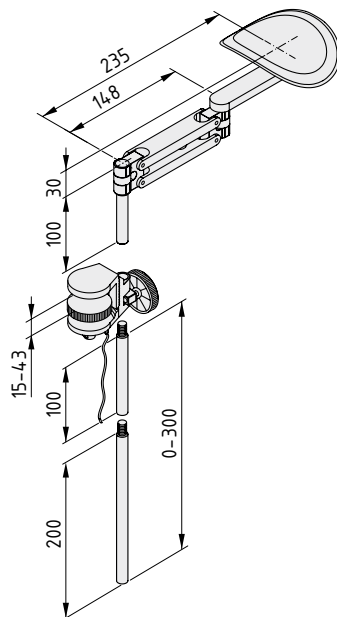
- entlastet den Arm
- unterstützt bei präziser Montage
- individuell einstellbar



Die gepolsterte und pendelnd gelagerte Auflage unterstützt den Arm, ohne Druckstellen zu verursachen, und ermöglicht so ermüdungsfreies Arbeiten. Hochwertige Nagellager ermöglichen die gewünschte Bewegungsfreiheit bei gleichzeitiger exakter, leichtgängiger Führung.

Die Armstütze wird an der Vorderkante der Tischplatte angebracht und lässt sich stufenlos in der Höhe auf die jeweilige Arbeitssituation anpassen.

Um die Armstütze den Körperproportionen anzupassen, lässt sich die Parallelogramm-Stütze zusätzlich feinjustieren. Die Armstütze ist ESD-sicher ausgelegt und mit einer Verbindungsleitung zum zentralen Erdungsanschluss versehen.



Armstütze mit Höhenverstellung ESD



Armauflage, gepolstert
Schraubklemmen-Befestigung
Leitung, Ø 2,4 mm, Länge = 600 mm, Krokodilklemme, schwarz
m = 850,0 g

1 Satz

0.0.654.71

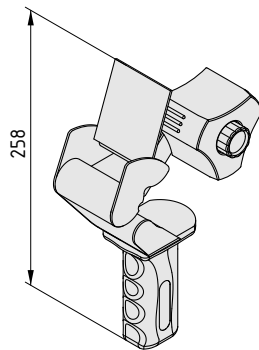


Klebeband-Abroller

- blitzschnelles Auswechseln von Kleberollen
- versenkte Schneidklinge
- ergonomischer Softgriff

Mit dem hochwertigen item Klebeband-Abroller aus Metall applizieren und schneiden Sie Paketklebebänder in einem Arbeitsgang. Die gummierte Andruckrolle presst das Band fest, aber schonend auf das Verpackungsgut. Die automatisch versenkte Schneidklinge sorgt für eine sichere Handhabung.

Die manuell einstellbare Friktion der Rollenbremse sorgt für die richtige Spannung bei jedem Material. Der Abroller mit dem patentierten Twincore-System eignet sich für Klebebänder mit 76 mm und 38 mm (1,5" und 3") Kerndurchmesser und bis zu 50 mm Breite.



Klebeband-Abroller

Für Rollen mit Kerndurchmesser 1,5" und 3"
 Metallrahmen
 Softgriff
 einstellbare Abrollbremse
 versenkte Klinge (Verletzungsschutz)
 m = 600,0 g

1 Stück

0.0.668.91



ESD-Ausrüstung

Sicherheit bei der Handhabung elektrostatisch sensibler Bauteile ist eine unbedingte Grundanforderung. Denn elektrostatische Entladungen verursachen jährlich Millionenschäden in der Wirtschaft. Die ESD-sichere Ausführung eines Arbeitstisches ist mit dem item Arbeitsplatzsystem leicht zu erreichen.

Neben den speziellen Komponenten sind auch ein Großteil der item Artikel in ESD-sicherer Ausführung erhältlich und als solche mit dem ESD-Symbol gekennzeichnet.

Das ESD-Schutzkonzept muss alle am Prozess beteiligten Komponenten berücksichtigen, vom Tischgestell über die Arbeitsfläche bis hin zu Transportwagen und Rollenbahnen. item bietet für jeden Bereich der Arbeitsumgebung den passenden ESD-Schutz.

Hinweis: Alle ESD-relevanten Lösungen werden eng mit Ihren Anforderungen abgestimmt und vor Auslieferung einer ausführlichen Überprüfung mit abschließendem Messprotokoll unterzogen – ein großes Plus zur Wahrung Ihrer Qualitätsstandards.

Produkte in diesem Kapitel



ESD-Tischauflegematte

- aus verschleißfestem Synthetikgummi
- zwei Anschlüsse für Kabel

67



ESD-Erdungsstecker

- eingebauter Schutzwiderstand von 1MΩ
- drei Anschlüsse für ESD-Kabel

68



ESD-Erdungsbox

- zur Ableitung ins Tischgestell
- drei Anschlüsse für ESD-Kabel

68



ESD-Armband

- sichere Personenerdung
- einfache Kontaktierung mittels Druckknopf

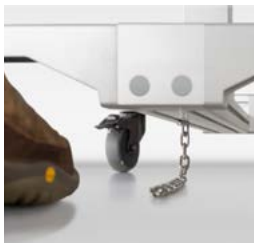
69



ESD-Spiralverbindungskabel

- erhält Bewegungsfreiheit
- benötigt wenig Platz

70



ESD-Schleppkette

- für SystemMobile und Transportwagen
- Ableitung durch permanenten Bodenkontakt

71

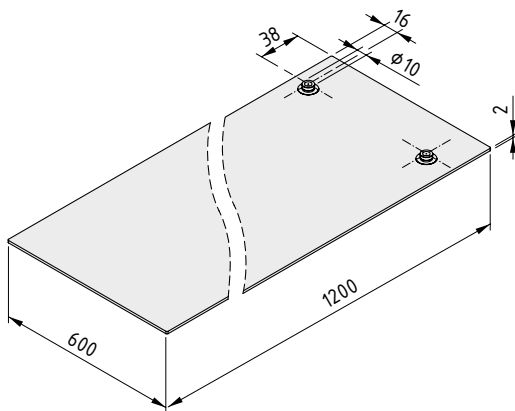


ESD-Tischauflagematte DK10

- 1200 mm breite, elektrostatisch ableitfähige Auflage
- zwei Anschlüsse für Kabel
- aus verschleißfestem Synthetikgummi



Zum besonderen Schutz Ihrer Bauteile – die ESD-Tischauflagematte von item. Sie besteht aus einem Verbundbelag aus verschleißfestem Synthetikgummi und hat zwei Druckknöpfe zum Anschluss eines Verbindungskabels. Verbinden Sie die Matte mit weiterem ESD-Zubehör von item wie den Befestigungselementen am Profil (ESD-Zentralanschluss), der ESD-Erdungsbox oder dem ESD-Erdungsstecker.



ESD-Tischauflagematte DK10



Oberseite ableitfähig
 Unterseite leitfähig
 Synthetikgummi, grau/schwarz
 a = 600 mm b = 1.500 mm m = 1,8 kg

1 Stück

0.0.633.96



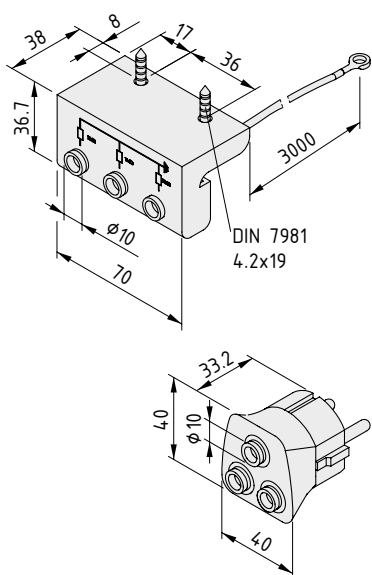
ESD-Erdsungsstecker, 3 x DK10 ESD-Erdsungsbox, 3 x DK10

- drei Anschlüsse für ESD-Kabel
- integrierte Schutzwiderstände
- Ableitung ins Stromnetz durch Stecker



Die item ESD-Erdsungsbox besitzt drei Anschlüsse (Druckknopf 10 mm) für Verbindungskabel und dient als „Sammelstelle“ zur Ableitung der elektrostatischen Aufladungen im Greifraum des Arbeitstisches. Die Anbringung erfolgt unter der Arbeitsfläche.

Der item ESD-Erdsungsstecker hat ebenfalls drei Anschlüsse (Druckknopf 10 mm). Er wird in eine Schuko Steckdose eingesteckt und leitet die Aufladungen gedämpft an das Erdpotential des Stromnetzes ab.



ESD-Erdsungsbox, 3 x DK10



Erdungsbox, gelb
Leitung, Ø2,4 mm, schwarz
Anschlusswiderstand 1 MΩ
m = 70,0 g

1 Stück

0.0.636.27

ESD-Erdsungsstecker, 3 x DK10



Schukoblindstecker, gelb
Anschlusswiderstand 1 MΩ
m = 27,0 g

1 Stück

0.0.636.26



ESD-Armband DK10 ESD-Verbindungskabel DK10 ESD-Zentralanschluss 8

- wirkungsvoller Schutz bei manuellen Tätigkeiten
- Spiralband erhält Bewegungsfreiheit
- sichere Ableitung elektrostatischer Ladung

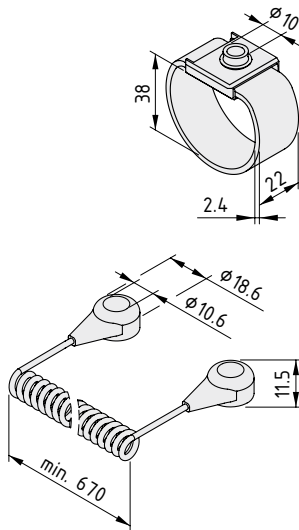


Der Mensch als Träger und Überträger von Aufladungen muss in das ESD-Schutzkonzept einbezogen werden. Das ESD-Armband ist ein wirkungsvoller Schutz gegen elektrostatische Aufladungen.

Das Armband mit Druckknopf wird mit dem Verbindungskabel an die ESD-Erdungsbox oder den ESD-Erdungsstecker angeschlossen.

Anschlusswiderstand: 1 MΩ

Wählen Sie aus verschiedenen Verbindungskabeln das für Sie passende. Lieferbar sind Leitungen für jeden Zweck: glatt oder spiralförmig, mit Druckknopf oder Ringöse.



ESD-Armband DK10



Textilfaser, elastisch, antiallergisch, schwarz
mit Druckknopfanschluss DK10
m = 11,0 g

1 Stück

0.0.631.69

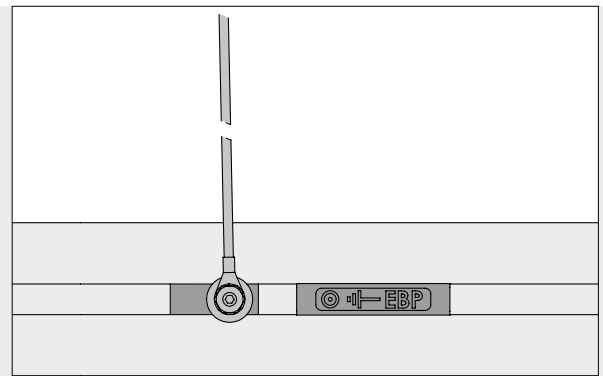
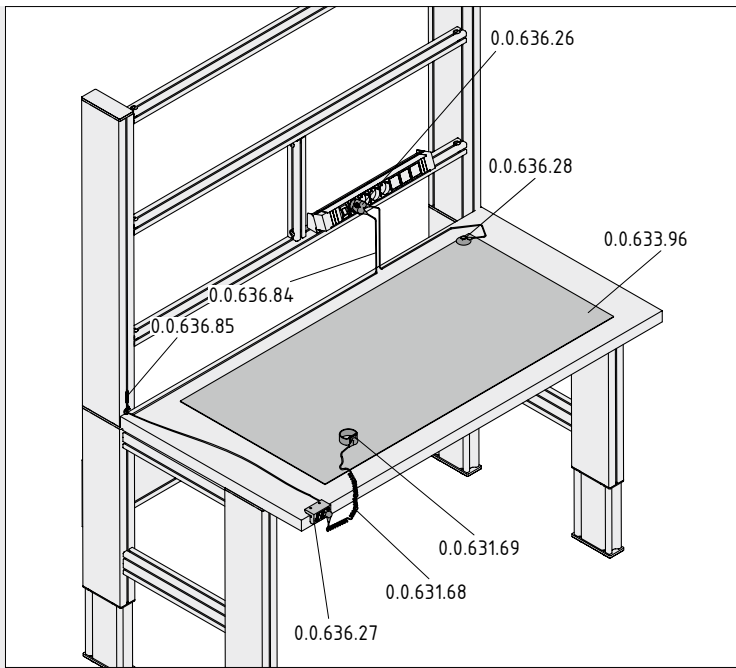
ESD-Verbindungskabel DK10



Spiralkabel, Ø 2,4 mm, schwarz
zur Personenerdung geeignet
Widerstand 1 MΩ
m = 27,0 g

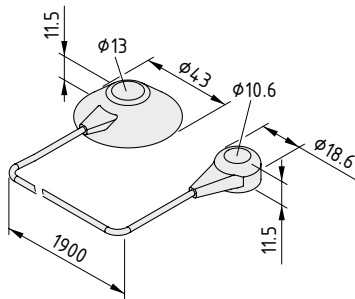
1 Stück

0.0.631.68



Der ESD-Zentralanschluss 8 mit Nutenstein und Gewindestift dient dem Anschluss und Potenzialausgleich diverser ESD-Elemente (Arbeitsplatte, Tischauflegematte) am Profilrahmen des Arbeitstisches.

Ausrüstungsbeispiel für ESD-sicheren Arbeitsplatz.



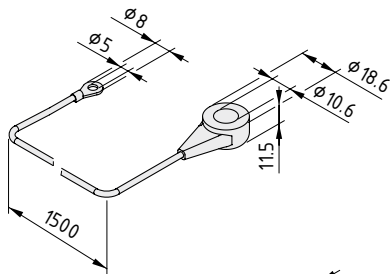
ESD-Verbindungskabel DK10, glatt



Kabel, glatt, Ø 2,4 mm, schwarz
2 Druckknopf, Ø 10 mm
m = 47,0 g

1 Stück

0.0.636.28



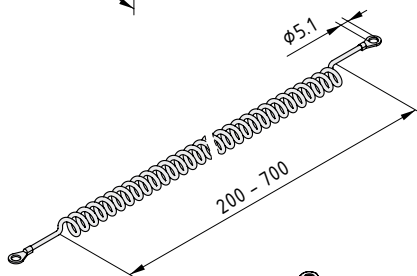
ESD-Verbindungskabel DK10 - Ringöse 5mm



Kabel, glatt, Ø 2,4 mm, schwarz
2 Druckknopf, Ø 10 mm
m = 16,5 g

1 Stück

0.0.636.84



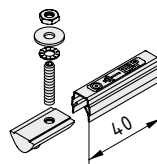
ESD-Spiralverbindungskabel Ringöse 5mm



ESD-Spiralverbindungskabel mit zwei Ringösen 5mm
m = 40,0 g

1 Stück

0.0.650.54



ESD-Zentralanschluss 8



Nutenstein V 8 St M4
Gewindestift M4x20
Fächerscheibe, Scheibe, Sicherungsmutter
Kennzeichnung Zentralanschluss
m = 20,0 g

1 Satz

0.0.636.85



ESD-Schleppkette

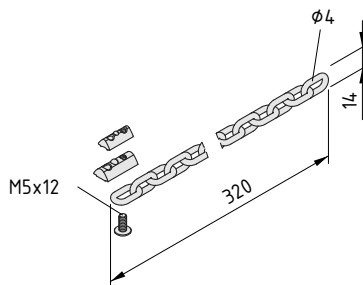
- sichere Ableitung von statischer Aufladung
- permanenter Bodenkontakt
- selbstreinigend



Bester Schutz unter allen Bedingungen: Die ESD-Schleppkette aus Edelstahl leitet elektrostatische Ladungen unter anderem bei item SystemMobilien und Regalwagen über den permanenten Kontakt mit dem ESD-Boden ab.

Durch Bewegung reinigt sich die Schleppkette eigenständig, so dass eine optimale Ableitung auch in staubigen Arbeitsumgebungen sichergestellt wird. Der erhöhte Wartungsaufwand durch regelmäßige Reinigung bei der alleinigen Verwendung von ableitfähigen Rollen entfällt.

Die ESD-Schleppkette ist kompatibel mit den Profilen der Baureihen 6 und 8.



ESD-Schleppkette



St, rostfrei
 Rundstahlkette DIN 766, kurzgliedrig
 Linsenflanschschraube ISO 7380-M5x12
 Nutenstein F 8 St M5
 Nutenstein F 6 St M5
 m = 114,0 g

1 Satz

0.0.671.88



Arbeitsstühle

Rückenschmerzen zählen, besonders bei sitzenden Tätigkeiten, zu den häufigsten Beschwerden und Ursachen für krankheitsbedingte Arbeitsausfälle. Die ergonomischen Arbeitsstühle von item bieten eine spürbare Entlastung bei den arbeitsspezifischen Beanspruchungen in Fertigung, Werkstatt und Labor. Mit intuitiv bedienbaren Verstellmöglichkeiten passen sie sich jedem Mitarbeiter individuell an.

Eine ausgeklügelte Mechanik sorgt für eine natürliche, gesundheitsschonende Sitzhaltung. Die taillierte Rückenlehne

verschafft die nötige Bewegungsfreiheit im Arm- und Schulterbereich. Bei Bedarf unterstützen einstellbare Armlehnen bei präzisen Tätigkeiten.

Die Stühle für den industriellen Einsatz zeichnen sich durch eine besondere Langlebigkeit, auch unter erschwerten Bedingungen, aus. Erreichen Sie mit den richtigen Stühlen mehr Zufriedenheit, Gesundheit und Motivation bei Ihren Mitarbeitern!



Produkte in diesem Kapitel



Arbeitsstuhl PU

- für Sitzarbeitsplätze
- Sitzhöhenverstellung 430-590 mm
- mit lastabhängig gebremsten Rollen für harte Böden

74



Arbeitsstuhl hoch PU

- für Sitz-/Steharbeitsplätze
- Sitzhöhenverstellung 580-830 mm
- Fußring mit rutschhemmender Oberfläche

74



Fußstütze

- geneigte Fußaufstellfläche
- ergonomische Entlastung für die Beine
- an die Körpergröße anpassbar

76



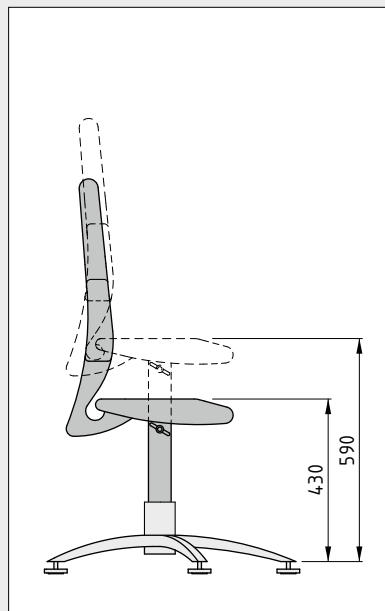
Arbeitsstühle

- ermüdungsfreies Arbeiten durch ergonomische Stühle
- auch mit erhöhter Sitzposition
- industrietaugliche, unempfindliche Oberflächen

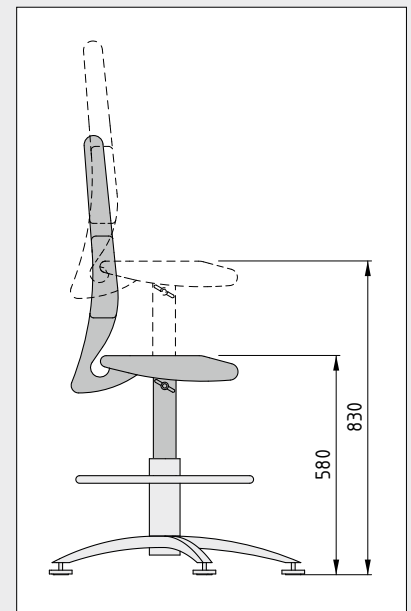


Alle item Arbeitsstühle sind AGR-zertifiziert und entsprechen den strengen Anforderungen moderner Ergonomie. Die vielfältigen Einstellungen lassen sich alle intuitiv im Sitzen vornehmen. Eigenschaften wie dynamisches Sitzen, anpassbare Oberschenkelauflage und Lordosstütze oder neigbare Sitzfläche für eine aufrechte Haltung sorgen für gesündere und motivierte Mitarbeiter – und 5 Jahre Garantie für lange Planungssicherheit.

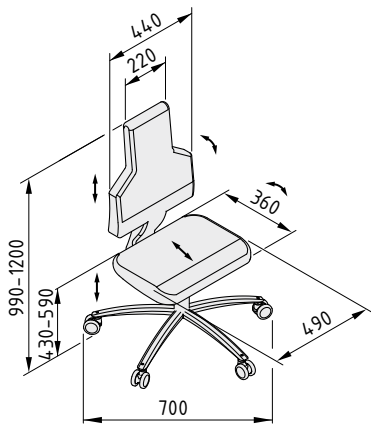
Optional sind ESD-sichere Ausführungen und ergänzbare Armlehnen erhältlich.



Einstellbare Sitzhöhen: Sitzen in Steharbeitshöhe

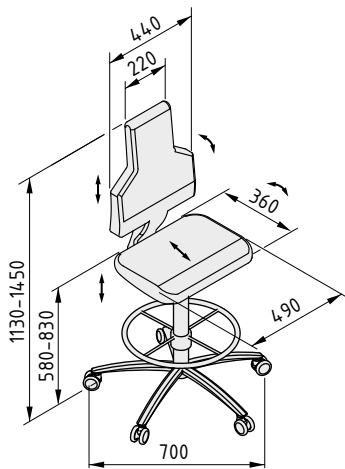


Einstellbare Sitzhöhen: normaler Sirtzplatz



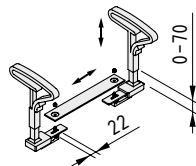
Arbeitsstuhl PU	
Polster, Polyurethan Integralschaum Fußkreuz, AL Belastung: max. 125kg m = 21,7 kg	
1 Stück	0.0.639.92

Arbeitsstuhl PU ESD	
Polster, Polyurethan Integralschaum Fußkreuz, AL Belastung: max. 125kg m = 19,6 kg	
1 Stück	0.0.639.95



Arbeitsstuhl hoch PU	
Polster, Polyurethan Integralschaum Fußkreuz, AL Belastung: max. 125kg m = 24,6 kg	
1 Stück	0.0.639.93

Arbeitsstuhl hoch PU ESD	
Polster, Polyurethan Integralschaum Fußkreuz, AL Belastung: max. 125kg m = 22,3 kg	
1 Stück	0.0.639.96



Arملهne PP	
m = 3,3 kg	
1 Satz	0.0.639.97

Arملهne PP ESD	
m = 3,3 kg	
1 Satz	0.0.639.98





Fußstütze

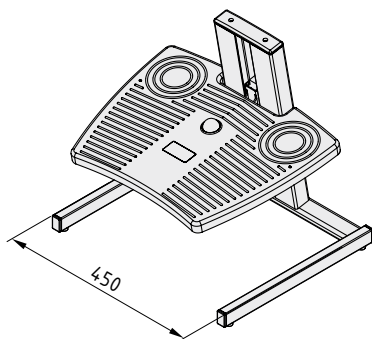
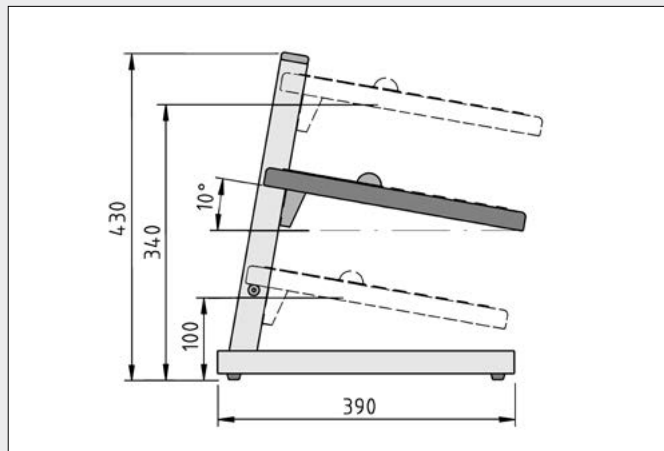
- intuitive Fußbedienung der Höheneinstellung
- Entlastung für stehende und sitzende Tätigkeiten
- geneigte Fußauflagefläche



Kein ergonomischer Arbeitsplatz ohne sie: Die ESD-sichere Fußstütze lässt sich mit dem Fuß bequem und schnell stufenlos in der Höhe einstellen, ohne dass die Arbeit unterbrochen werden muss.

Zwei unterschiedliche Einhängenpositionen bestimmen die Ausgangshöhe. Auf diese Weise ergeben sich Einsatzmöglichkeiten von der normalen Sitzposition über den erhöhten Counterstuhl bis zur Entlastungshilfe bei stehender Tätigkeit.

Mit einer rutschfesten Trittplatte und kippsicher konstruiert dient die GS-geprüfte Fußstütze sogar als Aufstiegshilfe.



Fußstütze 450x400, ESD

Grundrahmen, St
Hubsäule, Al
Trittplatte, PA
Anwendungs- und Montagehinweise

schwarz, 1 Satz



0.0.600.72



Beleuchtung

Beleuchtung ist ein wesentlicher und oft unterschätzter Aspekt für die Ergonomie eines Arbeitsplatzes. Das Ziel ist, die Arbeit zu unterstützen und die Konzentrationsfähigkeit zu erhalten. Gutes Licht muss der geforderten Sehaufgabe entsprechen und einige grundlegende Kriterien erfüllen. Neben der angepassten Leuchtstärke ist eine wirkungsvolle Entblendung von entscheidender Wichtigkeit. Ein möglichst diffuses Licht bei ausreichender Frequenz trägt zu einer guten Konzentrationsfähigkeit des Mitarbeiters bei.

Mit den Komponenten von item passen Sie Ihr Beleuchtungsszenario individuell an Ihre Voraussetzungen an – für eine effiziente und gesunderhaltende Arbeitsumgebung. Gerne stehen wir Ihnen bei der passenden Auswahl beratend zur Seite.



Produkte in diesem Kapitel



Leuchten LED

- homogene, blendfreie Ausleuchtung
- höchste Energieeffizienz, perfekt ausrichtbar

79



Leuchten LED E

- sehr ökonomische Beleuchtung
- gleichmäßige Lichtverteilung
- blendfrei durch Mikroprismen

81



Strahler 6W LED

- leuchtstark und energiesparend
- sicher durch hohe Schutzart IP 65
- individuell dimmbar

85



Maschinenleuchten LED

- extrem kompakt
- Schutzart IP 67
- auch als ergänzende Arbeitsplatzbeleuchtung

89



Leuchten

- blendfreie Flächenbeleuchtung
- integrierte Gelenke

96



Lupenleuchten

- hochwertige Linsen mit integrierter LED-Ringleuchte
- ideal ausbalancierbar

100



Leuchten LED

- neueste, energiesparende LED-Technologie
- homogene, blendfreie Ausleuchtung
- optimal ausrichtbar



Mit den modernen Leuchten LED tragen Sie zum ermüdungsfreien und effizienten Arbeiten bei. Das Parabolspiegelraster, kombiniert mit einer Diffusorscheibe, garantiert eine gleichmäßige Lichtverteilung bei gleichzeitiger Blendfreiheit.

Durch den Einsatz neuester LED-Technologie erzielen Sie eine optimale Lichtausbeute bei minimalem Stromverbrauch. Zusätzlich zum integrierten Ein-/Ausschalter mit zwei Leistungsstufen kann die Helligkeit mittels eines optionalen Funkdimmers reguliert werden.

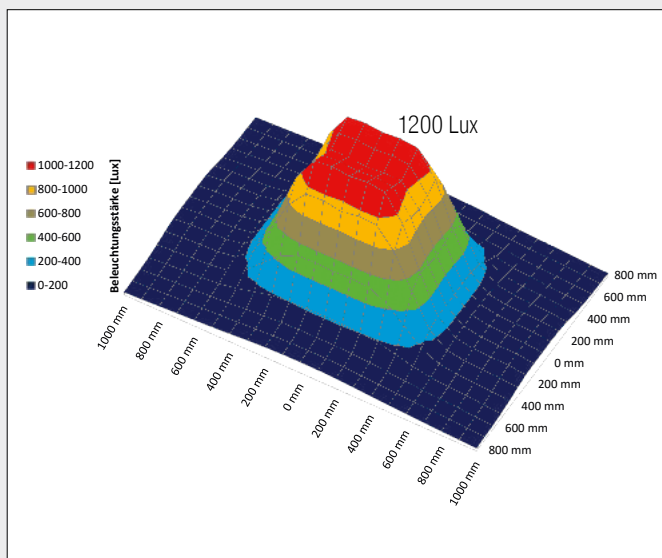
Neben dem anschlussfertigen Leuchtsatz LED 30W lassen sich im Zusammenspiel mit den Zubehörkomponenten wie Transformatoren, Fernbedienung, Verteiler und Leitungen Ihre speziellen Lichtszenarien realisieren.

Die wichtigsten technischen Eigenschaften:

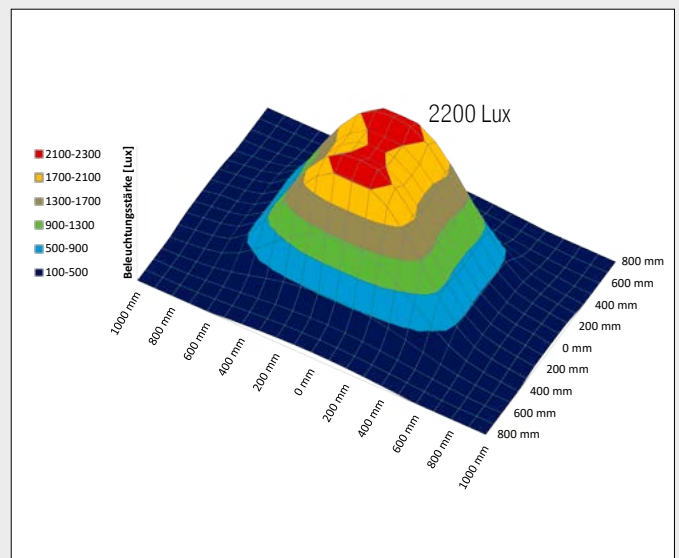
- bis 2000 Lux (Abstand 900 mm)
- dimmbar (Zweistufenschalter oder Funk)
- Farbtemperatur 4000 K (neutralweiß)
- Farbwiedergabeindex (CRI) $R_a > 90$
- ausrichtbar
- LED Leistung 15 bzw. 30 Watt
- Energieeffizienz A++
- Parabolspiegelraster
- Hochleistungsdiffusor
- kompatibel mit item Beleuchtungssystem



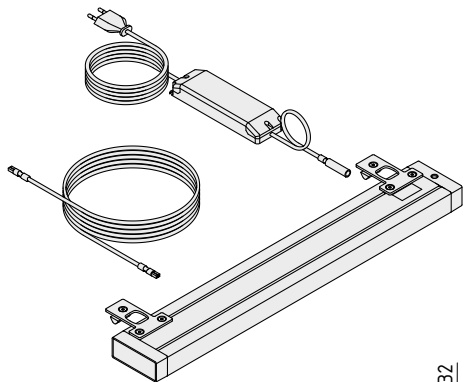
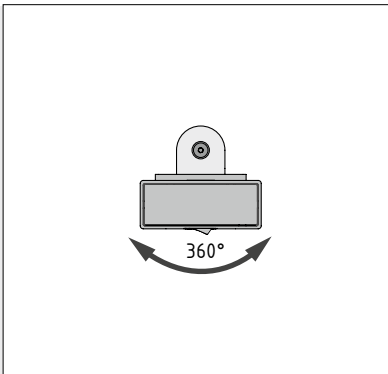
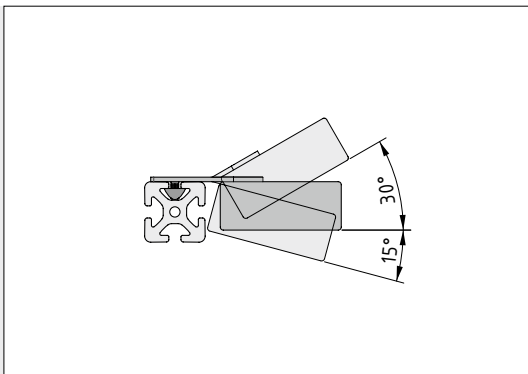
Verteilung der Beleuchtungsstärke [Messabstand 900 mm]



Leuchte LED 15W 80x32x300



Leuchte LED 30W 80x32x550



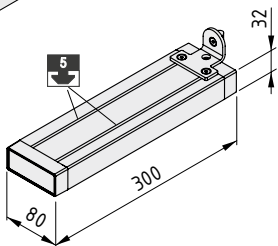
Leuchtensatz LED 30W



Leuchte LED 30W
Elektronischer Transformator LED 30W 24V
Anschlussleitung Leuchte LED
m = 2,0 kg

1 Satz

0.0.676.14



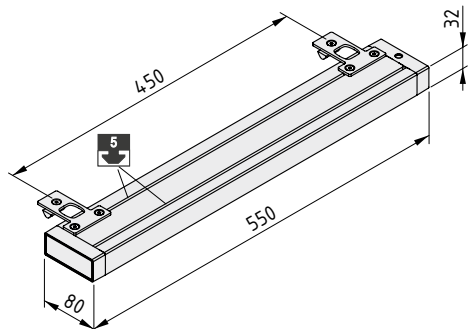
Leuchte LED 15W 80x32x300



Aluminiumgehäuse
Ausschalter, 2 Stufen, 50/100 %
Befestigungselemente
Anschlussspannung: 24 V DC über Systembuchse
Schutzklasse: III
Leistung: 15-W-LED-Leuchte
Farbwiedergabeindex: $R_a > 90$
Farbtemperatur: $T \approx 4000$ K (neutralweiß)
m = 0,8 kg

1 Satz

0.0.659.97



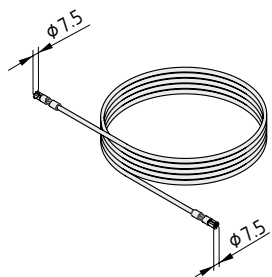
Leuchte LED 30W 80x32x550



Aluminiumgehäuse
Ausschalter, 2 Stufen, 50/100 %
Befestigungselemente
Anschlussspannung: 24 V DC über Systembuchse
Schutzklasse: III
Leistung: 30-W-LED-Leuchte
Farbwiedergabeindex $R_a > 90$
Farbtemperatur: $T \approx 4000$ K (neutralweiß)
m = 1,7 kg

1 Satz

0.0.659.96



Anschlussleitung Leuchte LED

Leitungslänge 3 m (0,75 mm²)
Flachleitung 3,5x5,4 mm
Systemstecker, Systemstecker
m = 112,0 g

1 Stück

0.0.660.07



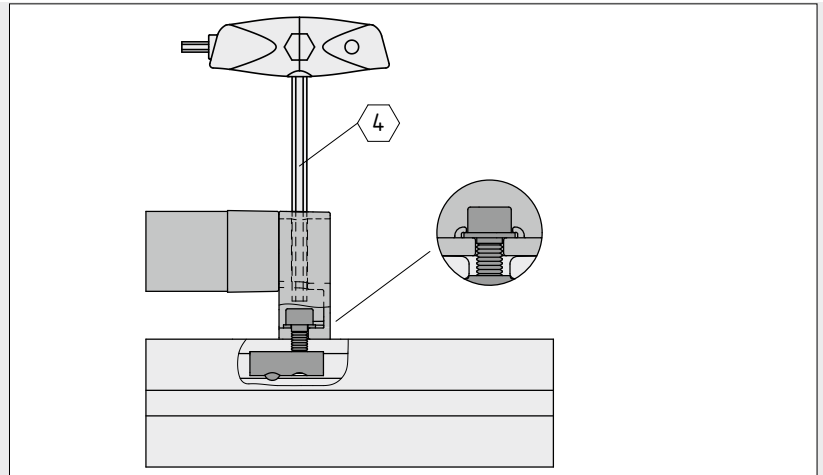
Leuchten LED E

- sehr ökonomische Beleuchtung
- gleichmäßige Lichtverteilung
- blendfrei durch Mikroprismen

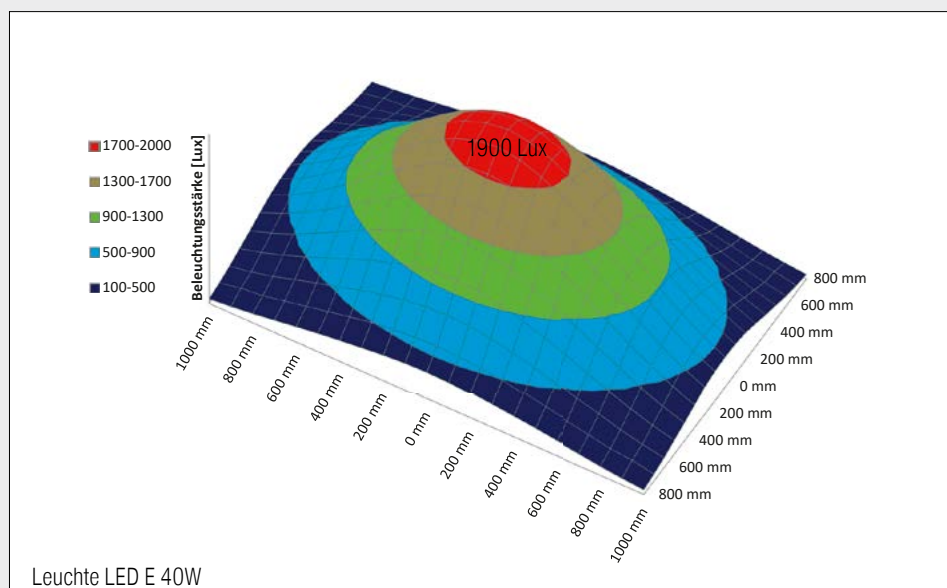
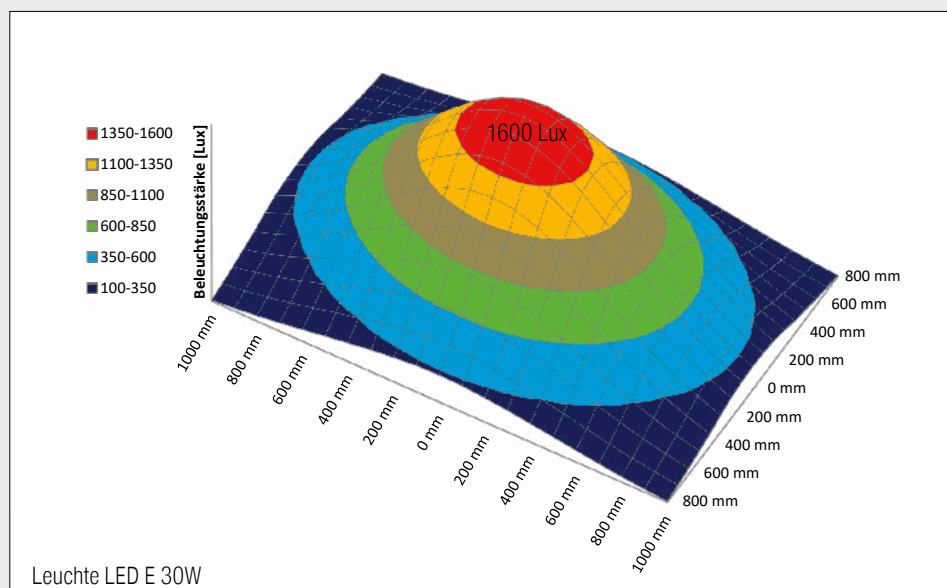
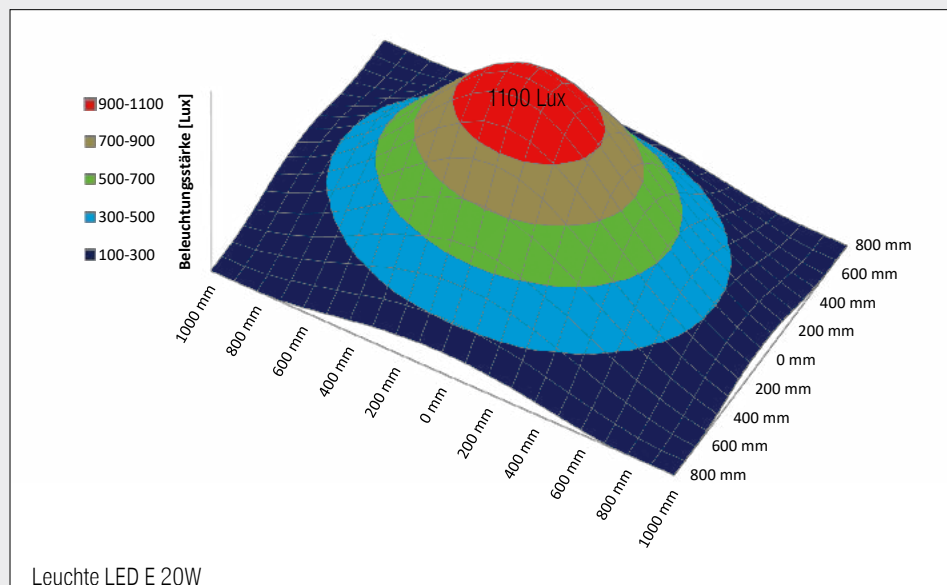
Viel Licht für gute Sicht! Eine Diffusorscheibe und eine Mikroprismenabdeckung sorgen bei den Leuchten LED E für eine gleichmäßige blendfreie Ausleuchtung des Arbeitsbereichs mit über 1000 Lux. Zur perfekten Ausrichtung lassen sich die langlebigen LED-Leuchten stufenlos um 360° schwenken.

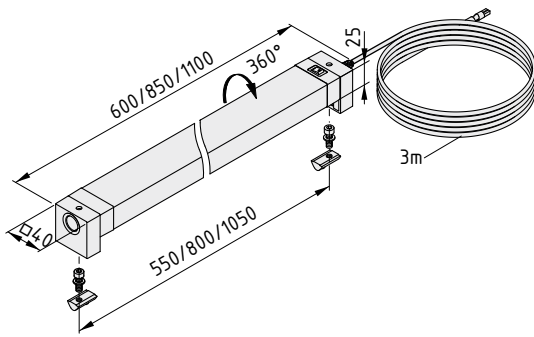
Leuchten LED E sind in den Längen 600, 850 und 1100 mm erhältlich. Das platzsparende Gehäuse besitzt einen An-/Aus-Schalter und eine festmontierte Zuleitung mit Systemstecker.

Die energiesparenden Leuchten sind als Satz inklusive Transformator verfügbar. Sie lassen sich auch separat im item Beleuchtungssystem mit Verteilern, Funkdimmern und anderen Leuchten kombinieren.



Verteilung der Beleuchtungsstärke [Messabstand 900 mm]





Leuchte LED E 20W 40x40x600



Aluminiumgehäuse
 Kippschalter, Ein-Aus
 Befestigungselemente
 Anschlussspannung: 24 V DC über Systembuchse
 Schutzklasse: III
 Leistung: 20-W-LED-Leuchte
 Farbwiedergabeindex: Ra ≈ 85
 Farbtemperatur: T ≈ 4000 K (neutralweiß)
 m = 0,4 kg

1 Satz

0.0.694.21

Leuchte LED E 30W 40x40x850



Aluminiumgehäuse
 Kippschalter, Ein-Aus
 Befestigungselemente
 Anschlussspannung: 24 V DC über Systembuchse
 Schutzklasse: III
 Leistung: 30-W-LED-Leuchte
 Farbwiedergabeindex: Ra ≈ 85
 Farbtemperatur: T ≈ 4000 K (neutralweiß)
 m = 0,6 kg

1 Satz

0.0.694.22

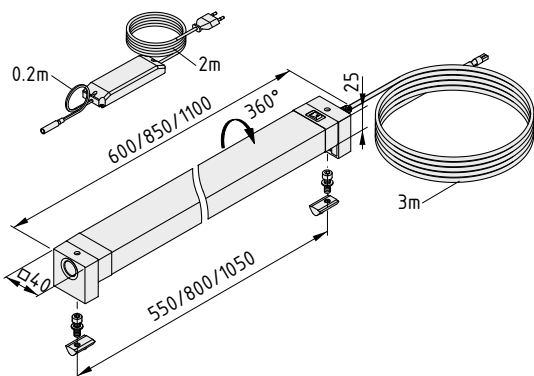
Leuchte LED E 40W 40x40x1100



Aluminiumgehäuse
 Kippschalter, Ein-Aus
 Befestigungselemente
 Anschlussspannung: 24 V DC über Systembuchse
 Schutzklasse: III
 Leistung: 40-W-LED-Leuchte
 Farbwiedergabeindex: Ra ≈ 85
 Farbtemperatur: T ≈ 4000 K (neutralweiß)
 m = 0,8 kg

1 Satz

0.0.694.23



Leuchtensatz LED E 20W 40x40x600



Leuchte LED E 20W
 Elektronischer Transformator LED 30W 24V
 m = 0,7 kg

1 Satz

0.0.701.49

Leuchtensatz LED E 30W 40x40x850



Leuchte LED E 30W
 Elektronischer Transformator LED 30 W 24 V
 m = 0,9 kg

1 Satz

0.0.701.48

Leuchtensatz LED E 40W 40x40x1100



Leuchte LED E 40W
 Elektronischer Transformator LED 75 W 24 V
 m = 1,2 kg

1 Satz

0.0.701.47



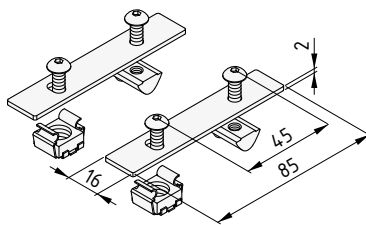
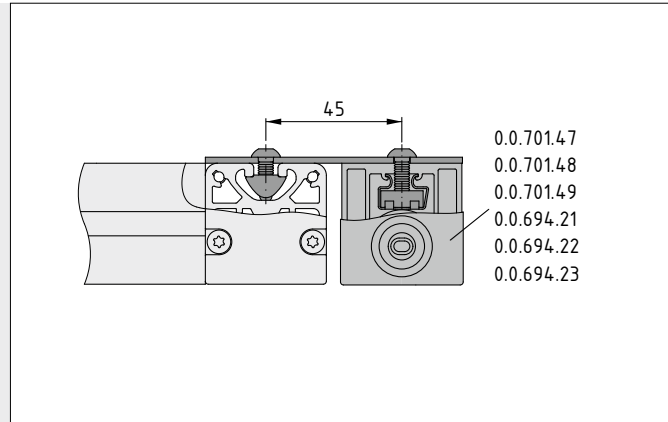
Montagesatz Leuchte LED E

- für item Leuchten LED E
- zur Nutzung am Kreuzschlittenausleger
- sichere Befestigung in der Nut



Mit dem Montagesatz Leuchte LED E befestigen Sie die energiesparenden item Leuchten LED E an einem Arbeitstisch mit Kreuzschlittenausleger. Die Montage erfolgt über die obere freie Nut 8 des Auslegers. Die Schwenkfunktion der Leuchte LED E bleibt erhalten.

Alle item LED-Leuchten finden Sie im item Online Shop.



Montagesatz Leuchte LED E



- 2 Montagebleche
- 2 Käfigmuttern M5
- 2 Nutensteine V 8 St M5
- 4 Halbrundsrauben - ISO 7380-M5x12 (ULS)
- m = 86,0 g

1 Satz

0.0.703.99



Strahler 6W LED

- mit Gelenken oder Flexrohr
- sicher durch hohe Schutzart IP 65
- individuell dimmbar



Sofort im Mittelpunkt! item Strahler 6W LED kombinieren modernste LED-Technologie mit Ästhetik und Sicherheit. Das Gehäuse ist gemäß IP 65 staubdicht und geschützt gegen Strahlwasser aus allen Richtungen. Je nach Modell beträgt der Abstrahlwinkel 10° zur fokussierten Ausleuchtung oder 35° für die Flächenausleuchtung.

Die energieeffizienten Leuchten sind sehr hell mit einer Beleuchtungsstärke bis 20000 Lux in 500 mm Abstand. Damit bieten sich die drehbaren Strahler zur Ausleuchtung von Arbeitsprozessen in Maschinenkabinen an. Auch Bereiche am Arbeitsplatz können gezielt erhellt werden. Die Farbtemperatur beträgt 4000 K (neutralweiß).

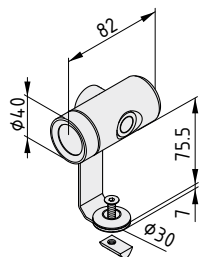
Die Strahler sind kompatibel mit den anderen item Systemkomponenten zur Beleuchtung wie Netzteilen, kabellosen Dimmern, Leitungen und Verteilern sowie weiteren LED-Arbeits- und Maschinenleuchten. So schaffen Sie leicht die perfekte Ausleuchtung für Ihr Szenario. Der helle Strahler lässt sich auch individuell durch eine Taste am Gehäuse dimmen. Die Einstellung bleibt beim Ein- und Ausschalten erhalten.

Die langlebige LED ist auf 50000 Betriebsstunden ausgelegt.

Die wichtigsten technischen Eigenschaften:

- bis 20000 Lux (Abstand 500 mm)
- dimmbar (Taster oder Funk)
- Farbtemperatur 4000°K (Neutralweiß)
- 6 Watt
- Energieeffizienz A++
- Abstrahlwinkel: 10° oder 35°
- IP 65
- M8-Industriesteckverbinder
- kompatibel mit item Beleuchtungssystem



**Strahler 6W LED 10°**

Hochleistungs-LED 6W
 Lichtkegel 10°
 Dimmschalter
 Aluminiumgehäuse
 2 Gelenke, Befestigungselemente
 M8-Steckverbinder
 Schutzscheibe: gehärtetes Glas
 Schutzart: IP 65, EN 60529
 Schutzklasse: III
 Anschlussspannung: 24 V DC
 m = 0,3 kg

1 Satz

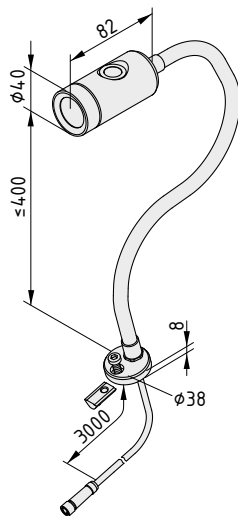
0.0.676.42

Strahler 6W LED 35°

Hochleistungs-LED 6W
 Lichtkegel 35°
 Dimmschalter
 Aluminiumgehäuse
 2 Gelenke, Befestigungselemente
 M8-Steckverbinder
 Schutzscheibe: gehärtetes Glas
 Schutzart: IP 65, EN 60529
 Schutzklasse: III
 Anschlussspannung: 24 V DC
 m = 0,3 kg

1 Satz

0.0.681.60

**Strahler 6W LED 10° mit Flexrohr**

Hochleistungs-LED 6W
 Lichtkegel 10°
 Dimmschalter
 Aluminiumgehäuse
 Flexrohr, Befestigungselemente
 M8-Steckverbinder
 Schutzscheibe: gehärtetes Glas
 Schutzart: IP 65, EN 60529
 Schutzklasse: III
 Anschlussspannung: 24 V DC
 m = 0,5 kg

1 Satz

0.0.676.57

Strahler 6W LED 35° mit Flexrohr

Hochleistungs-LED 6W
 Lichtkegel 35°
 Dimmschalter
 Aluminiumgehäuse
 Flexrohr, Befestigungselemente
 M8-Steckverbinder
 Schutzscheibe: gehärtetes Glas
 Schutzart: IP 65, EN 60529
 Schutzklasse: III
 Anschlussspannung: 24 V DC
 m = 0,5 kg

1 Satz

0.0.681.61



Strahler 6W LED mit Flexrohr

- einfach auszurichten
- in zwei Abstrahlwinkeln verfügbar
- sehr hell und individuell dimmbar



Wenn es auf jedes Detail ankommt: Mit dem in alle Richtungen biegbaren Arm lassen sich Strahler 6W LED mit Flexrohr in Sekundenschnelle ausrichten. Damit sind sie besonders variabel. So wird genau der gerade benötigte Bereich ausgeleuchtet.

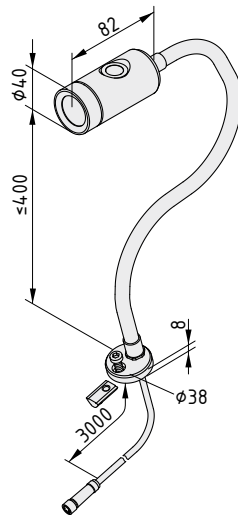
Mit einer Beleuchtungsstärke bis 20000 Lux in 500 mm Abstand sind die energieeffizienten Strahler sehr hell. Sie können durch eine Taste am Gehäuse gedimmt werden. Diese Einstellung bleibt beim Ein- und Ausschalten erhalten. Außerdem ist eine kabellose, fernbedienbare Dimmung möglich.

Zur Wahl stehen zwei Modelle: 10°- oder 35°-Abstrahlwinkel bedeuten entweder eine konzentrierte oder eine flächigere Ausleuchtung. Die Farbtemperatur beträgt 4000 K (neutralweiß) und der Farbwiedergabeindex liegt bei > 0,85.

Strahler 6W LED können mit den item Netzteilen, Leitungen und Dimmern verwendet werden. Das Gehäuse ist mit der Schutzart IP 65 gut gerüstet für den Einsatz in nassen oder staubigen Umgebungen.

Bei einer Lebensdauer von 50000 Betriebsstunden und einem exzellenten Wirkungsgrad tragen die Strahler zu Nachhaltigkeit und Energieeinsparung bei.



**Strahler 6W LED 10° mit Flexrohr**

Hochleistungs-LED 6W
 Lichtkegel 10°
 Dimmschalter
 Aluminiumgehäuse
 Flexrohr, Befestigungselemente
 M8-Steckverbinder
 Schutzscheibe: gehärtetes Glas
 Schutzart: IP 65, EN 60529
 Schutzklasse: III
 Anschlussspannung: 24 V DC
 m = 0,5 kg

1 Satz

0.0.676.57

Strahler 6W LED 35° mit Flexrohr

Hochleistungs-LED 6W
 Lichtkegel 35°
 Dimmschalter
 Aluminiumgehäuse
 Flexrohr, Befestigungselemente
 M8-Steckverbinder
 Schutzscheibe: gehärtetes Glas
 Schutzart: IP 65, EN 60529
 Schutzklasse: III
 Anschlussspannung: 24 V DC
 m = 0,5 kg

1 Satz

0.0.681.61



Maschinenleuchten LED

- höchste Energieeffizienz
- ausrichtbarer Abstrahlwinkel
- verschiedene Größen erhältlich

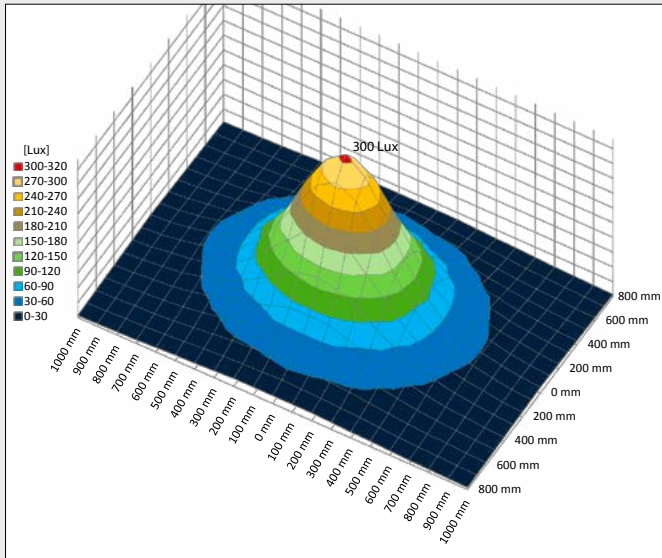


Die Maschinenleuchte gibt es in sechs Größen. Damit kann der hinterste Winkel oder eine große Kabine erhellt werden. Aufgrund der hohen Schutzart IP 67 können die Leuchten auch unter extremen Bedingungen eingesetzt werden. Die sichere Befestigung erfolgt über die Systemnut 8. Ein integriertes Gelenk ermöglicht die optimale Ausrichtung. Bei der Arbeitsplatzgestaltung bietet sich die Maschinenleuchte zur platzsparenden, ergänzenden Ausleuchtung der Tischfläche an.

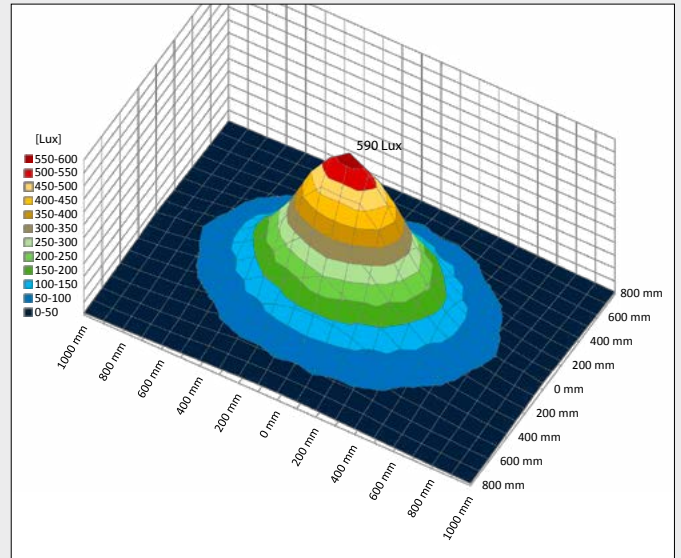
Die Verwendung der neuesten LED-Generation erzielt eine deutliche Energieeinsparung. Passende Leitungen und elektronische Transformatoren sind als Zubehör erhältlich. Ein durchdachtes System von Stromversorgung, Steuerungselementen, Leitungen und Verteilern ermöglicht eine individuelle Konfiguration Ihrer benötigten Lichtszenarien inklusive Dimmung.



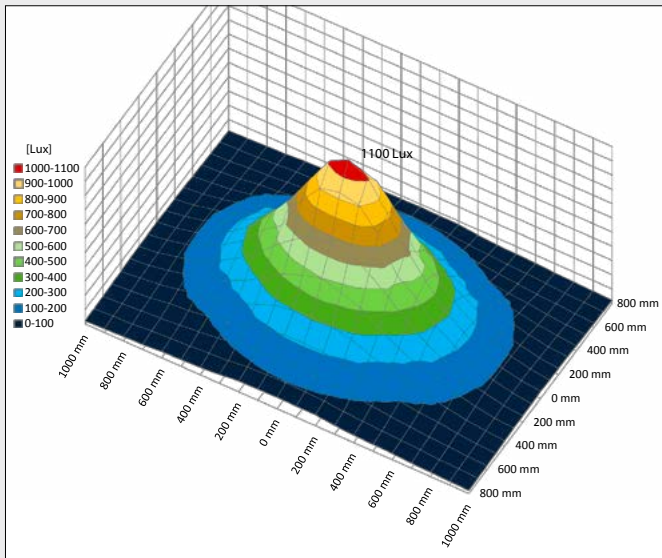
Verteilung der Beleuchtungsstärke [Messabstand 500 mm]



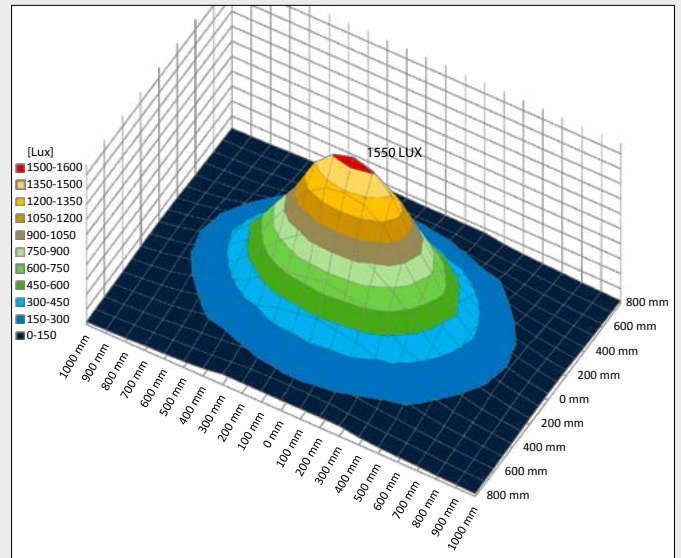
Maschinenleuchte LED 5W 25x20x120



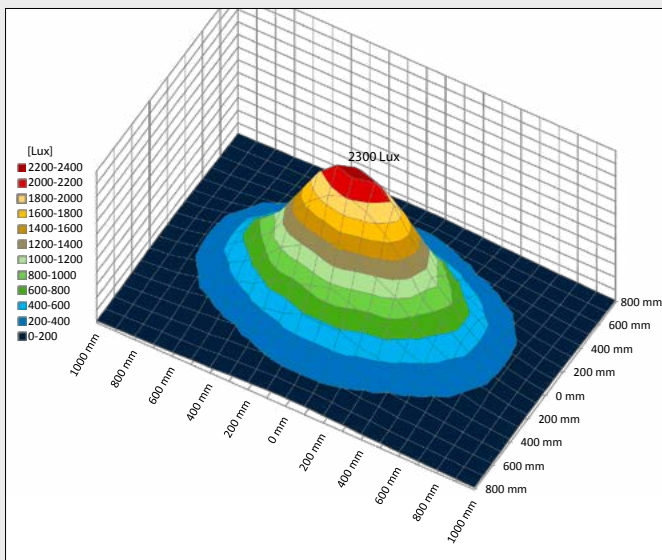
Maschinenleuchte LED 6W 40x40x240



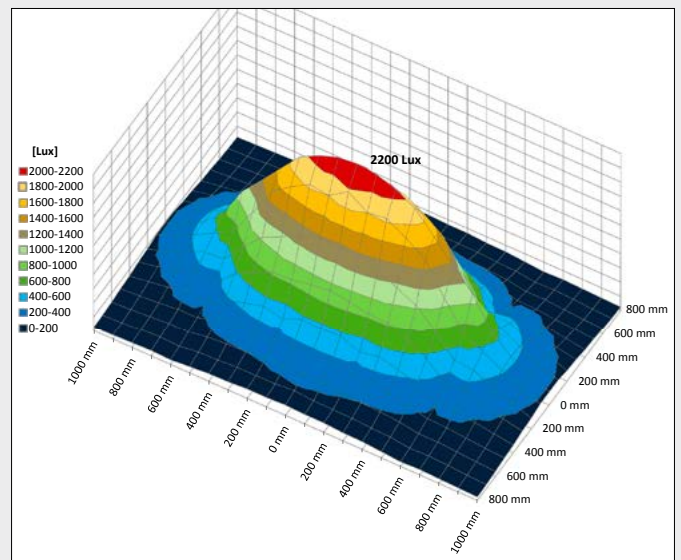
Maschinenleuchte LED 12W 40x40x415



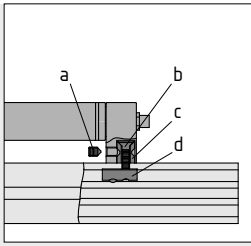
Maschinenleuchte LED 18W 40x40x590



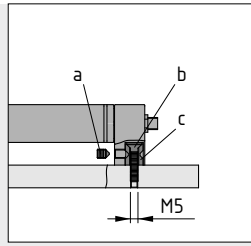
Maschinenleuchte LED 24W 40x40x765



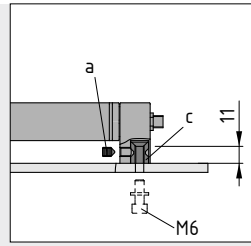
Maschinenleuchte LED 30W 40x40x940



Befestigung an einem Profil der Baureihe 8



Befestigung an einer Fläche mit Gewindebohrung




Befestigung an einer Fläche mit Durchgangsbohrung

Montage der Maschinenleuchten LED:

- a = Gewindestift M6
- b = Senkschraube DIN 7991-M5x25
- c = Befestigungszylinder
- d = Nutenstein V 8 St M5 (0.0.480.54)


Für alle nachfolgenden Produkte gilt:

- Aluminiumgehäuse IP 67, schwenkbar
- Befestigungselemente
- Anschlussspannung: 24 V DC
- Schutzklasse: III
- M8-Steckverbinder
- Farbwiedergabeindex: $R_a \approx 85$
- Farbtemperatur: $T \approx 4000^\circ\text{K}$ (neutralweiß)

Maschinenleuchte LED 6W 40x40x240 


a = 240 mm b = 225 mm m = 0,4 kg

1 Satz 0.0.656.15

Maschinenleuchte LED 12W 40x40x415 


a = 415 mm b = 400 mm m = 0,6 kg

1 Satz 0.0.656.16

Maschinenleuchte LED 18W 40x40x590 


a = 590 mm b = 575 mm m = 0,8 kg

1 Satz 0.0.656.17

Maschinenleuchte LED 24W 40x40x765 

a = 765 mm b = 750 mm m = 1,0 kg

1 Satz 0.0.656.18

Maschinenleuchte LED 30W 40x40x940 

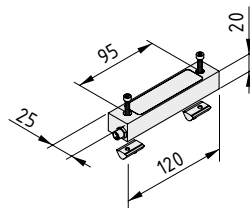
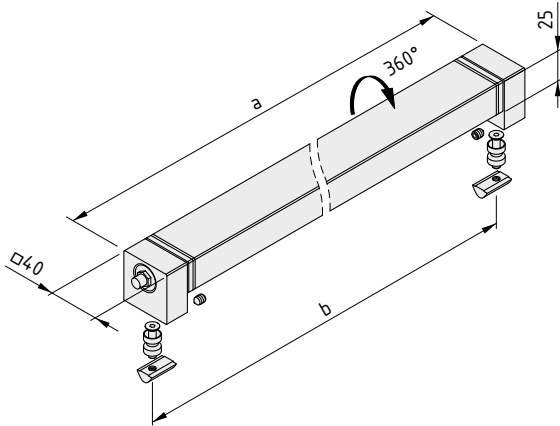
a = 940 mm b = 925 mm m = 1,2 kg

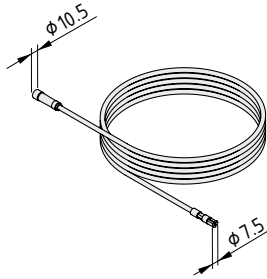
1 Satz 0.0.656.19

Maschinenleuchte LED 5W 25x20x120 

- Aluminiumgehäuse IP 67
- Befestigungselemente
- Anschlussspannung: 24 V DC
- Schutzklasse: III
- Leistung: 5 W LED-Leuchte
- M8-Steckverbinder
- Farbwiedergabeindex: $R_a \approx 85$
- Farbtemperatur: $T \approx 4000^\circ\text{K}$ (neutralweiß)
- m = 189,0 g

1 Satz 0.0.660.30



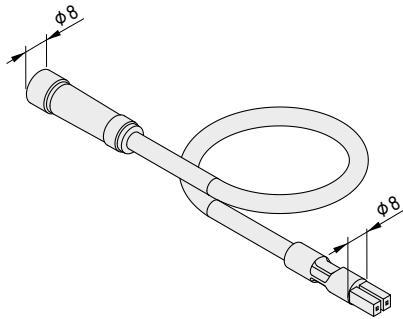


Anschlussleitung Maschinenleuchte LED

Leitungslänge 5 m (0,34 mm²)
 Leitungsdurchmesser 5 mm
 Sicherheits-Steckverbinder M8, Systemstecker
 m = 195,0 g

1 Stück

0.0.656.52



Anschlussleitung - Maschinenleuchte LED, 0,2 m

Leitungslänge: 0,2 m (0,34 mm²)
 Leitungsdurchmesser: 5 mm
 Sicherheits-Steckverbinder M8, Systemstecker
 m = 11,0 g

schwarz, 1 Stück

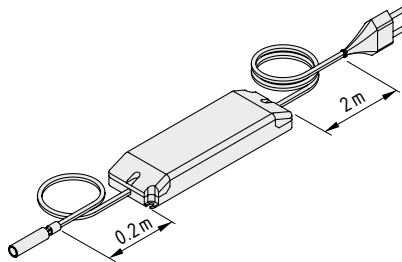
0.0.700.99



Zubehör Maschinen- und LED-Leuchten

- für individuelle Beleuchtungsszenarien
- gemeinsame Nutzung von Transformatoren

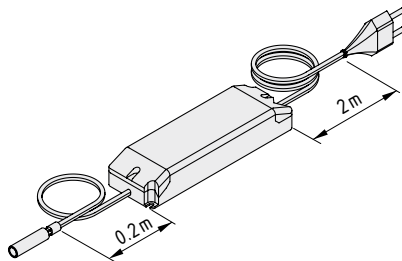
Durch Leitungen und Verteiler können mehrere LED-Leuchten von einem Ort angesteuert werden. Die Leistung des elektronischen Transformators ist passend zur Leistung der Leuchte zu wählen. Mit einer Vielzahl kompatibler Steuer- und Versorgungskomponenten konfigurieren Sie Ihre speziell angepasste Beleuchtungssituation.



Elektronischer Transformator LED 30W 24V

Systembuchse
Eurostecker 100-240 V AC, 50/60 Hz
m = 240,0 g

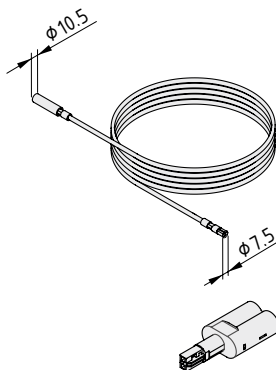
1 Stück 0.0.658.29



Elektronischer Transformator LED 75W 24V

Systembuchse
Eurostecker 100-240 V AC, 50/60 Hz
m = 410,0 g

1 Stück 0.0.660.52



Verlängerungsleitung Leuchte LED

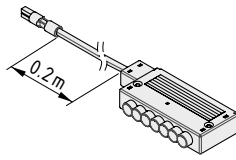
Leitungslänge 2 m (0,75 mm²)
Flachleitung 3,5x5,4 mm
Systemstecker
Systembuchse
m = 75,0 g

1 Stück 0.0.656.49

Verteiler LED 2-fach

Systemstecker
2 Systembuchsen
m = 15,0 g

1 Stück 0.0.660.56

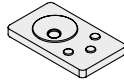


Verteiler LED 6-fach

Systemstecker
6 Systembuchsen
m = 35,0 g

1 Stück

0.0.660.55

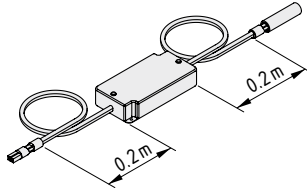


Funkdimmer LED Handsender

Lithiumbatterie CR 2032
Aufbewahrungsbox
Befestigungselemente
m = 45,0 g

1 Satz

0.0.661.39



Funkdimmer LED Empfänger

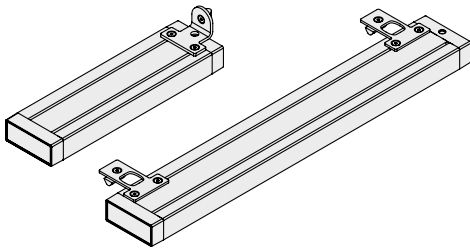
Anschlussleistung 72 W
Systemstecker
Systembuchse
m = 40,0 g

1 Stück

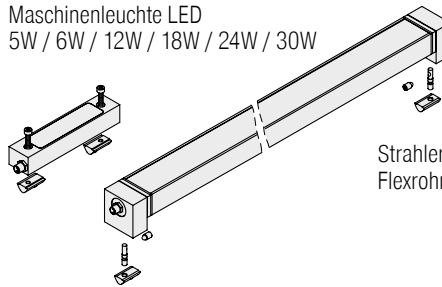
0.0.660.54

1 Auswahl Leuchte und Anschlussleitung

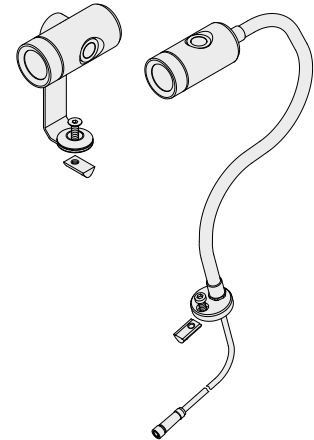
Leuchten LED 15W / 30 W



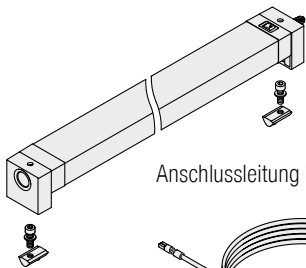
Maschinenleuchte LED
5W / 6W / 12W / 18W / 24W / 30W



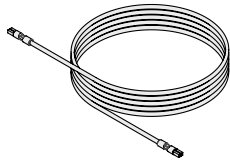
Strahler 6W LED / Strahler 6W LED mit Flexrohr 10° und 35°



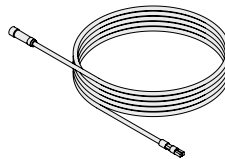
Leuchte LED E 20W / 30W / 40W



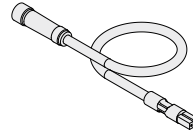
Anschlussleitung Leuchte LED



Anschlussleitung Maschinenleuchte LED
und Strahler 6W LED

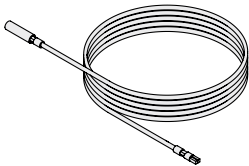


Anschlussleitung - Maschinenleuchte
LED, 0,2 m

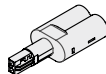


2 Optionales Zubehör

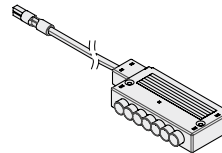
Verlängerungsleitung Leuchte LED



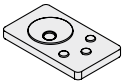
Verteiler LED 2-fach



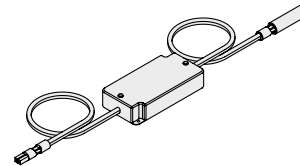
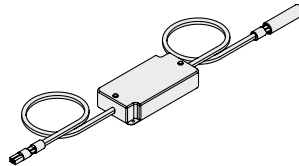
Verteiler LED 6-fach



Funkdimmer LED Handsender



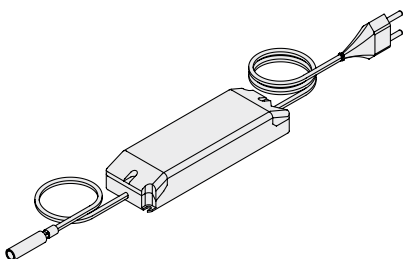
Funkdimmer LED Empfänger



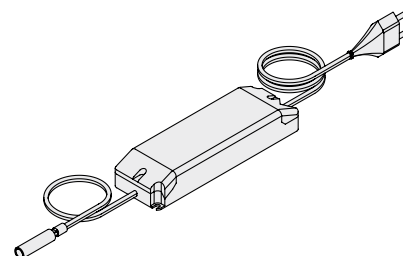
...

3 Auswahl Transformator

Elektronischer Transformator LED 30W 24V



Elektronischer Transformator LED 75W 24V



Hinweis: Leistung der Transformatoren entsprechend den angeschlossenen Leuchten wählen



Leuchten 55W

- homogenes, helles Arbeitslicht
- durch Gelenkfunktion sehr gut auszurichten
- blendfreie Flächenbeleuchtung durch Parabolspiegelraster



Robuste Leuchte zur Beleuchtung von Arbeitsplätzen. Das integrierte Gelenkprofil mit Systemnut 8 ermöglicht eine einfache Winkelverstellung.

Die Leuchte ist geeignet zum Betrieb an Netzspannung 230 V~ oder 120 V~ und VDE-ENEC sicherheitsgeprüft.

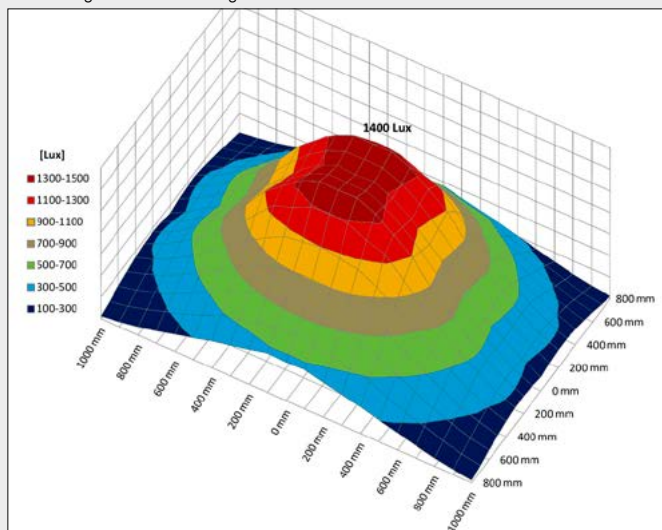
Mithilfe der vielfältigen Anschluss- und Verbindungsmöglichkeiten lassen sich individuelle Beleuchtungskonfigurationen bis hin zur direkten Kopplung von bis zu drei Leuchten realisieren.



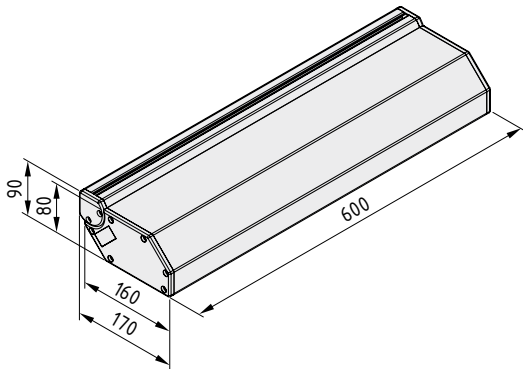
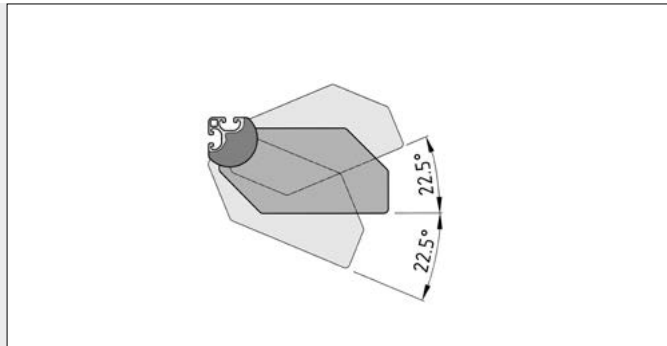
Mit der optionalen Schutzscheibe und Dichtungskappe kann die Leuchte für den staubgeschützten Einsatz bis IP 40 aufgerüstet werden.



Verteilung der Beleuchtungsstärke Messabstand 900 mm



Zur ergonomischen Anpassung an die örtlichen Gegebenheiten lässt sich die Leuchte rastend mit einem Schwenkbereich von $\pm 22,5^\circ$ um die Nulllage verstellen.



Leuchte 55W, 230V



Ausschalter
55-W-Kompaktleuchtstofflampe
elektronisches Vorschaltgerät
60°-Parabolspiegelraster
Verriegelungsschieber für Buchse
Anwendungs- und Montagehinweise
Farbwiedergabeindex: $R_a \approx 82$
Farbtemperatur: $T \approx 4000$ K (neutralweiß)
 $m = 3,7$ kg

1 Stück

0.0.417.34

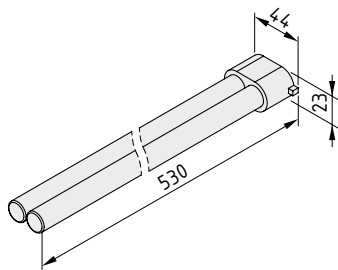
Leuchte 55W, 120V



Ausschalter
55-W-Kompaktleuchtstofflampe
elektronisches Vorschaltgerät
60°-Parabolspiegelraster
Verriegelungsschieber für Buchse
Anwendungs- und Montagehinweise
Farbwiedergabeindex: $R_a \approx 82$
Farbtemperatur: $T \approx 4000$ K (neutralweiß)
 $m = 3,7$ kg

1 Stück

0.0.417.58

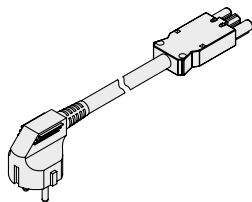


Kompaktlampe 55W

2-fach-Rohr
Rohrdurchmesser: 17 mm
Leistung: 55 Watt
Lichtfarbe neutralweiß, 4800 lm
 $m = 150,0$ g

1 Stück

0.0.417.57

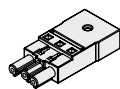


Anschlussleitung Buchse-Schukostecker

Leitungslänge 3 m ($1,5$ mm²)
 $m = 370,0$ g

schwarz, 1 Stück

0.0.417.42



Buchse Federkraftanschluss

PA
 $m = 25,0$ g

schwarz, 1 Stück

0.0.417.44

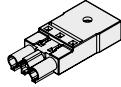


Zwischenkupplung Buchse-Stecker

PA
Zylinderstift D5x16
Kupplung
m = 13,0 g

schwarz, 1 Satz

0.0.417.45

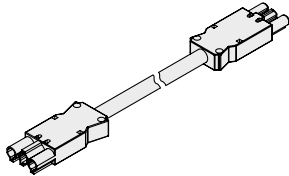


Stecker Federkraftanschluss

PA
m = 25,0 g

schwarz, 1 Stück

0.0.417.59

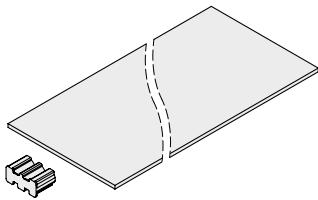


Verlängerungsleitung Buchse-Stecker

Leitungslänge 2 m (1,5 mm²)
m = 234,0 g

schwarz, 1 Stück

0.0.417.52



Schutzscheibe Polycarbonat

PC, klar
inkl. Dichtungskappe für Steckverbindung
m = 195,0 g

1 Satz

0.0.417.43



Leuchte 36W

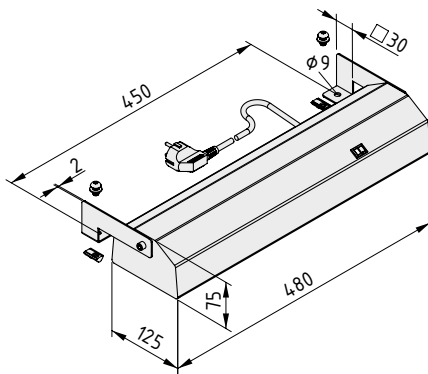
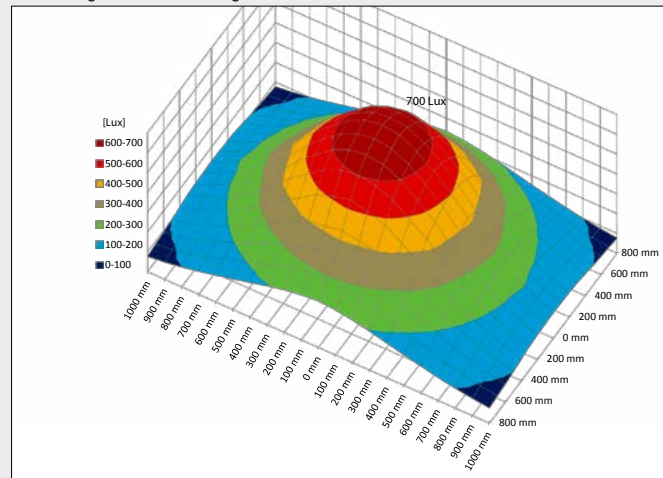
- universelles Arbeitslicht
- durch Schwenkhalterung einstellbar
- blendfreie Flächenbeleuchtung



Die item Leuchte 36W sorgt für flackerfreies Arbeitslicht. Eine Kompaktleuchtstofflampe stellt in Verbindung mit einer Mikrolinsen-Streuscheibe die gleichmäßige und helle Ausleuchtung von Arbeitsflächen sicher. Durch den praktischen Schwenkhalter ist die Leuchte einfach am Arbeitstisch zu befestigen und auszurichten. Die Montage am Ausleger ergibt blendfreies Licht von oben.

Die Leuchte wird über einen Schukostecker angeschlossen und verfügt über einen Ausschalter am Gehäuse.

Verteilung der Beleuchtungsstärke Messabstand 900 mm



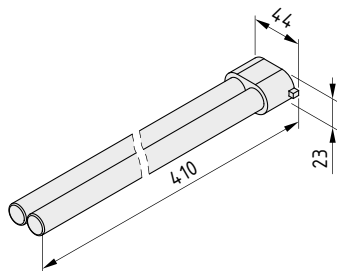
Leuchte 36W, 230V



Ausschalter
 36-W-Kompaktleuchtstofflampe
 elektronisches Vorschaltgerät
 Zuleitung mit Schukostecker, l = 3 m
 Schutzscheibe, PMMA
 2 Schwenkhalterungen, St
 2 Nutensteine V 8 St M8, verzinkt
 2 Halbrundsrauben M8x14, St, verzinkt
 2 Scheiben DIN 125-8,4, St, verzinkt
 Farbwiedergabeindex: $R_a \approx 82$
 Farbtemperatur: $T \approx 4000$ K (neutralweiß)
 Anwendungs- und Montagehinweise
 m = 1,9 kg

1 Satz

0.0.647.97



Kompaktlampe 36W

2fach-Rohr
 Rohrdurchmesser: 17 mm
 Leistung: 36 Watt
 Lichtfarbe neutralweiß, 2900 lm
 m = 105,0 g

1 Stück

0.0.648.15



Lupenleuchte D160 LED

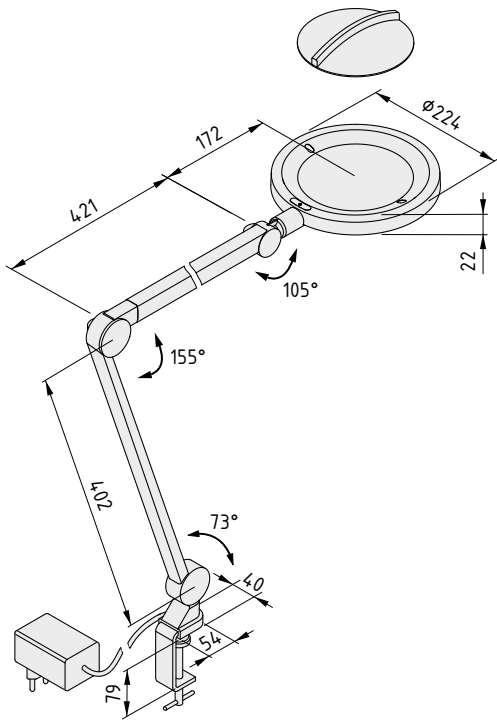
- hochwertige, verzerrungsarme Abbildungsqualität
- keine Verschattung dank LED-Ringleuchte
- stufenlos dimmbar

Perfekt für Präzisionsarbeit! Die Lupenleuchte D160 LED vereint helle Ausleuchtung, neueste LED-Technologie und verzerrungsfreie Vergrößerung in einem hochwertigen Gehäuse.

Die Linse mit einem Durchmesser von 160 mm und einer Vergrößerung von 190 Prozent ermöglicht ein dauerhaft ermüdungsfreies, ergonomisches Arbeiten.

Durch ihre Tischklemme kann die Lupenleuchte D160 LED an Profilen, Tischplatten und Flächenelementen bis 70 mm Dicke befestigt werden. Die perfekt ausbalancierbare Lupenleuchte verfügt über einen großen Schwenkbereich.





Lupenleuchte D160 LED

Linse PMMA Ø 160 mm, 3,5 Dioptrien

Schutzdeckel

Tischklemme 0-70 mm

Aluminiumgestänge

Taster mit Dimmfunktion

Schutzklasse: III

Schutzart: IP 20

Energieeffizienzklasse: A++

Leistung: 15 W

Leuchtstärke $_{(150\text{mm})}$: $E_{\text{max}} \approx 7500 \text{ Lux}$, $E_a \approx 5200 \text{ Lux}$

Farbwiedergabeindex: $R_a > 80$

Farbtemperatur: $T \approx 5000 \text{ K}$ (neutralweiß)

Anschlussleitung schwarz, $l=3 \text{ m}$

mit Steckertransformator, Wechseladapter Euro/UK/US

Anschlussspannung: 100-240 V AC 50/60 Hz

$m = 2,0 \text{ kg}$

1 Stück

0.0.687.56



Informationsbereitstellung

Bei der Verarbeitung digitaler Medien helfen PC- und Tastaturhalter sowie ergonomisch höhenverstellbare Monitorarme mit Anschlüssen für Flachbildschirme.

Für Zeichnungen, Montageanleitungen und Anweisungen zum Nachschlagen stehen zahlreiche Vorlagenhalter zur Verfügung.

Oft muss rasch etwas notiert oder skizziert werden. Kein Problem mit dem Verbundmaterial St. Dank seines Metallkerns und der speziellen Oberfläche dient es als Whiteboard und Magnettafel in einem. Das passende Zubehör wie Magnete oder Infotaschen erhalten Sie natürlich auch bei item.

Produkte in diesem Kapitel



Befestigungen für Monitore

- Schwenkarme für optimale Positionierung
- auch höhenverstellbar
- VESA-kompatibel

104



Tabletarm 8, 5 Gelenke Tablethalter 8, 3 Gelenke

- um 360° drehbare Halterung für Tablets
- mobile und stationäre Informationsbereitstellung

109



Tastaturhalter

- als Teleskopauszug oder Schwenkarm
- Maustablett rechts oder links montierbar

111



PC-Halter

- leicht bedienbar durch schwenkbare Auszugschiene
- für verschiedene Gehäusegrößen

114



Thin Client Halter

- platzsparende Unterbringung von Thin Clients
- mit VESA-Anschluss

115



Sichttafel-Halter 8

- bis zu 10 doppelseitige, stabile DIN-A4-Tafeln
- einfach blättern – Position wird gehalten

120



Vorlagenhalter 8

- für Dokumente, Poster und Zeichnungen in A3 und A4
- einfacher und sicherer Klemmverschluss

122



Beschriftungshalter 8

- Aufnahme mit allseitigem Rand für Papierschilder
- Befestigung an Flächen und in Nut 8 möglich

124



Beschriftungsprofil 8 40 E

- transparente Tasche für Beschriftungen in beliebiger Länge
- einfach in Nut 8 einklippen

126



Schilderrahmen und Zubehör

- in drei Größen und fünf Farben
- variabel anbringbar
- reflexarme Schutzfolie

127



Monitorarm, höhenverstellbar 4 Gelenke Monitorarm, höhenverstellbar 5 Gelenke

- zur ergonomischen dreidimensionalen Ausrichtung
- einfach und platzsparend – Adaption an Nut 8
- individuell ausbalancierbar

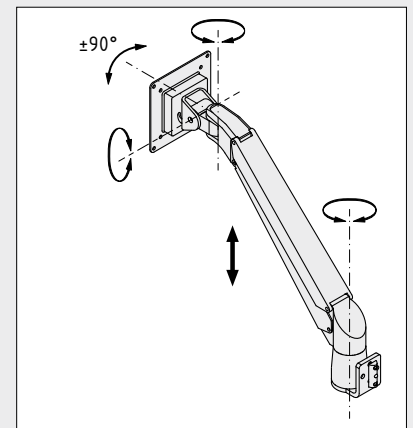
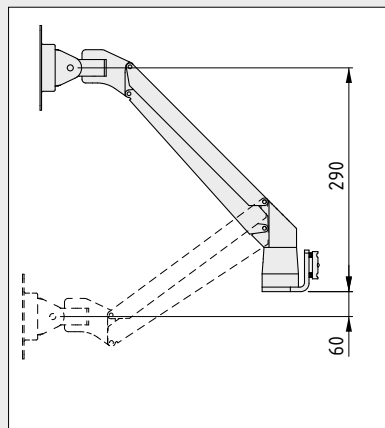


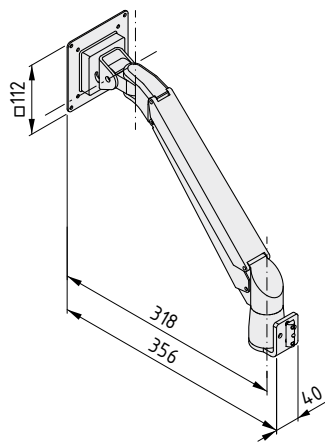
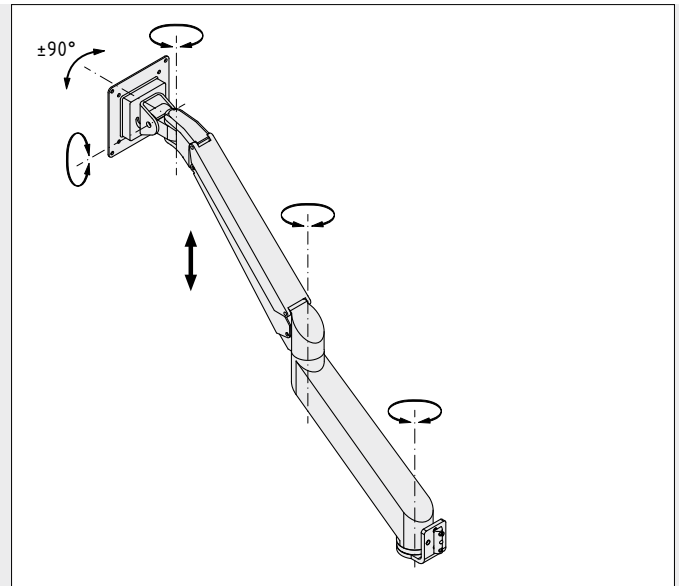
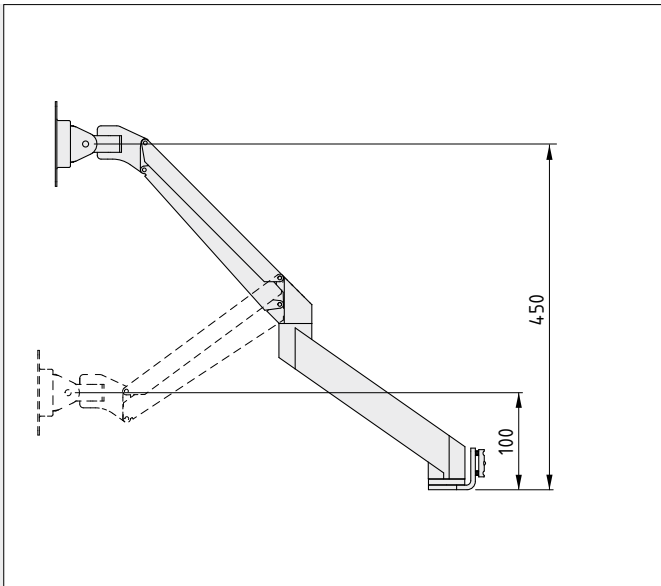
Stets den perfekten Blickwinkel finden! Mit dem Monitorarm, höhenverstellbar mit 4 oder 5 Gelenken positionieren Sie Bildschirme mühelos und gezielt in der richtigen Lage.

Bei der Ausführung mit fünf Gelenken ist zusätzlich der Abstand einstellbar. Von den höhenverstellbaren Monitorarmen profitieren Personen mit unterschiedlicher Körpergröße ebenso wie Mitarbeiter, die den Bildschirm nur temporär benötigen.

Die item Monitorarme halten Flachbildschirme von 2 bis 10 kg an der gewünschten Position. Der genormte VESA-Anschluss (VESA 75 und 100) kann abgenommen, am Display montiert und anschließend wieder am Monitorarm eingerastet werden. Außerdem gibt es eine praktische Pivotfunktion zum Drehen des Bildschirms um 90°.

Für eine saubere Kabelführung ist genauso gesorgt wie für die durchgängige Kompatibilität mit der Nut 8.





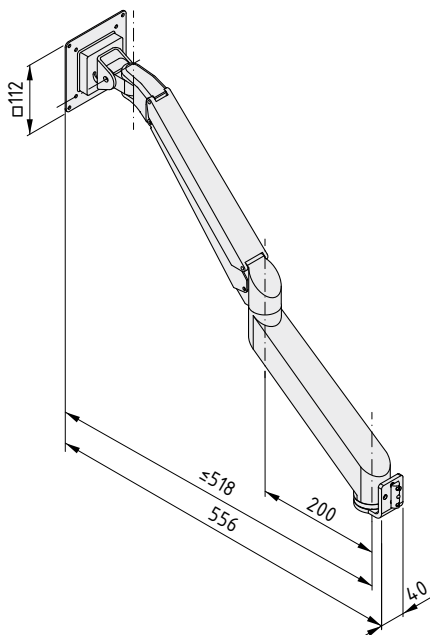
Monitorarm, höhenverstellbar 4 Gelenke



für Monitore von 2 bis 10kg
 einstellbare Gelenke
 VESA-75- und VESA-100-Anschluss
 Befestigungsmaterial
 m = 2,1 kg

1 Satz

0.0.678.76



Monitorarm, höhenverstellbar 5 Gelenke



für Monitore von 2-10kg
 einstellbare Gelenke
 VESA-75- und VESA-100-Anschluss
 Befestigungsmaterial
 m = 2,7 kg

1 Satz

0.0.678.77



Monitorarm

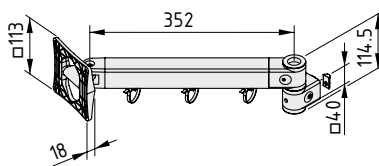
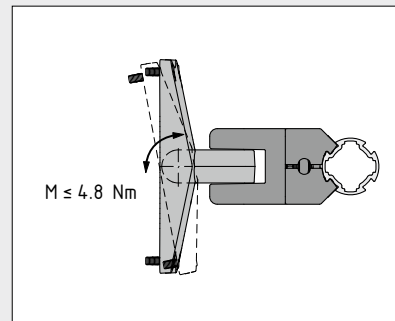
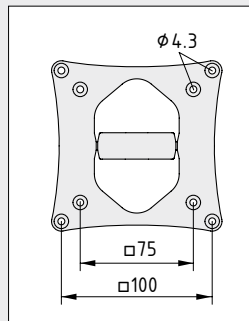
- zur freien horizontalen Ausrichtung
- Neigungswinkel des Monitors änderbar



Durch den item Monitorarm mit zwei Gelenken positionieren Sie einen Flachbildschirm problemlos in der gewünschten Lage. Außerdem lässt er sich rasch wegklappen, damit das Display keinen wertvollen Platz belegt, wenn es nicht benötigt wird.

Der Monitorarm verfügt über eine standardisierte Halterung gemäß VESA 75 und VESA 100. Der exakt einstellbare Reibungswiderstand macht es einfach, die Position horizontal einzustellen und zu halten. Zusätzlich kann der Neigungswinkel des Monitors angepasst werden.

Hinweis: item bietet auch Monitorarme mit integrierter Höhenverstellung an.



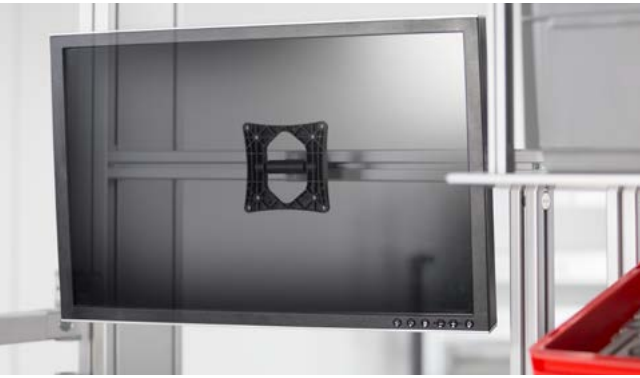
Monitorarm



Friktionsgelenk 8 Standardgelenk
 Profil 8 40x40 3N leicht, Al, eloxiert
 Monitorgelenk 8 VESA 75-100, dreh- und schwenkbar
 3 Universalhalter
 3 Kabelbinder
 Anwendungs- und Montagehinweise
 $F_{max} = 110 \text{ N}$
 $m = 1,3 \text{ kg}$

1 Satz

0.0.649.44



Monitorgelenk 8 VESA 75-100

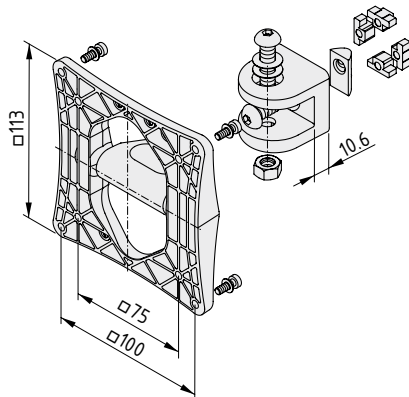
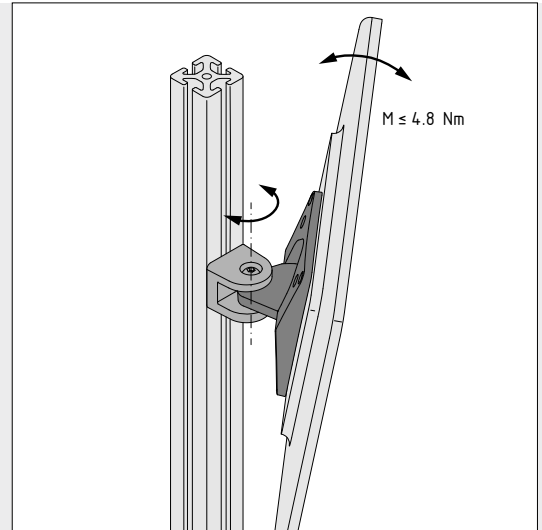
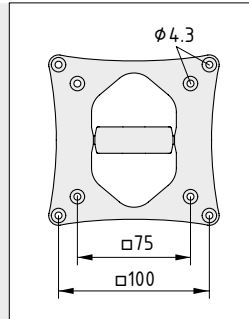
- zwei präzise Schwenkachsen
- Adapter für VESA 75 und 100



Starker Halt für alle: Mit dem schwenkbaren Monitorgelenk 8 VESA 75-100 befestigen Sie Flachbildschirme direkt an Profilkonstruktionen mit Nut 8. Die Adapterplatte passt zu Displays mit VESA-75- und VESA-100-Anschluss.

Durch die beiden Friktionsgelenke lassen sich Monitore bis rund 11 kg horizontal und vertikal zum Blickbereich des Betrachters ausrichten.

Zum Anschluss an Profiltröhre D30 des Lean Production Systembaukastens dient das Monitorgelenk D30 VESA 75-100 (0.0.671.22).



Monitorgelenk 8 VESA 75-100



Adapterplatte, PA-GF, schwarz
 4 Gelenk 8, Fixierungen
 Halbrundschaube M8x16, St, verzinkt
 Halbrundschaube M8x30, St, verzinkt
 Sechskantmutter DIN 934-M8-I8I
 Nutenstein 8 St M8
 2 Tellerfedern DIN 2093-A16
 4 Zylinderschrauben DIN 7984-M4x12, St, verzinkt
 4 Scheiben DIN 433 Ø4,3, verzinkt
 m = 230,0 g

1 Satz

0.0.653.42



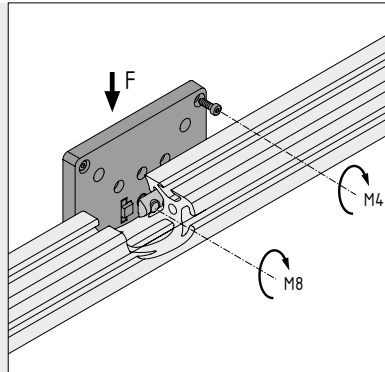
Monitoradapter 8 VESA 75-100 PA

- direkter Anschluss an Profile
- für individuelle Konstruktionen



Der Monitoradapter ermöglicht die Montage von Flachbildschirmen (mit Standardbefestigung VESA 75 oder 100) an Arbeitsplatzsystemen oder Produktionsleitständen. Durch die Anschlussgeometrie im Rastermaß der Profilbaureihe 8 ist die Verwendung von typischen Befestigungselementen (Profile 8, Gelenk 8 40x40 etc.) vorgesehen. Optionale Verdreh Sicherungen sichern die eingestellte Position formschlüssig.

Der Monitoradapter 8 VESA 75-100 PA ist ESD-sicher ausgeführt.

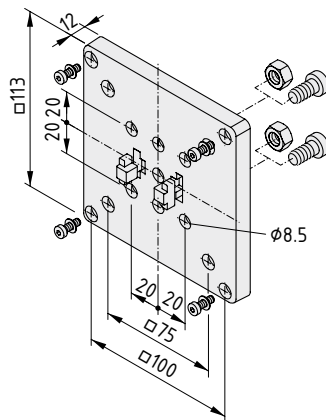


Maximal zulässige Belastung des Monitoradapters 8 VESA 75-100 PA:

$$F_{\max} = 120 \text{ N}$$

$$\text{Schrauben M8: } M_{\max} = 8 \text{ Nm}$$

$$\text{Schrauben M4: } M_{\max} = 3 \text{ Nm}$$



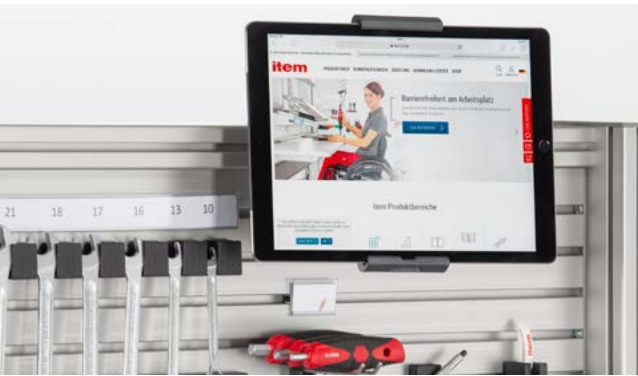
Monitoradapter 8 VESA 75-100 PA



- Adapterplatte, PA-GF, schwarz
- 2 Fixierungen, GD-Zn, verzinkt
- 4 Schrauben M4x12, St, verzinkt
- 4 Scheiben Ø4,3, verzinkt
- 2 Zylinderschrauben M8x16, St, verzinkt
- 2 Sechskantmuttern M8, St, verzinkt
- m = 150,0 g

1 Satz

0.0.615.48



Tabletarm 8, 5 Gelenke Tablethalter 8, 3 Gelenke

- um 360° drehbare Halterung für Tablet-Computer
- mobile oder temporäre Informationsbereitstellung
- auch mit integriertem Schwenkarm



Mobile und stationäre Informationsbereitstellung leicht gemacht! Im Tablethalter 8 und Tabletarm 8 wird das mobile Gerät beidseitig von gummierten Aufnahmen umfasst. Die Federmechanik bietet sicheren Halt für Tablets von 7 bis 13 Zoll. Die Klemmung öffnet sich synchron, um Einstecken und Entnahme zu erleichtern. So lassen sich Tablets an jeder Systemnut 8 befestigen – sogar mobil an Transportwagen und SystemMobilien.

Im Tablethalter 8, 3 Gelenke lässt sich das Gerät durch Schwenken und Neigen ideal zum Blickwinkel des Nutzers ausrichten. Außerdem können Sie das Tablet um 360° drehen, um zwischen Quer- und Hochformat zu wechseln. Durch eine Aussparung in der unteren Aufnahme kann das Gerät geladen werden, während es im Halter ist.

Der Tabletarm 8, 5 Gelenke bietet durch seinen Doppelschwenkarm zusätzlich die Einstellung des idealen Sehstands. Tabletarm und Tablethalter unterstützen Sie bei der effizienten und ergonomischen Integration von Industrie 4.0-Anwendungen.



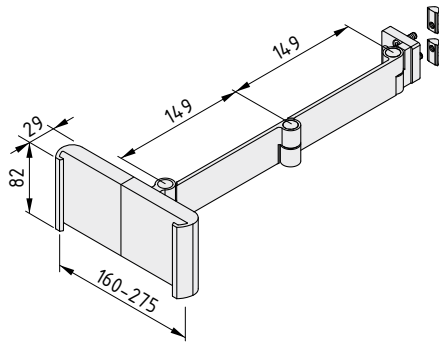
Die Federmechanik passt sich Tablets in der Größe von 7 bis 13 Zoll an.



Die Pivotfunktion ermöglicht die einfache Hoch- und Querformat-Nutzung.



Durch eine Aussparung lässt sich das Tablet in der Halterung laden.



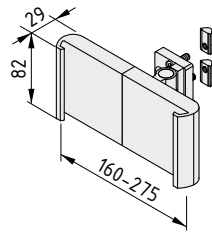
Tabletarm 8, 5 Gelenke



Tablethalter 7-13 Zoll, ABS, gummiert
 Schwenkarm, Al
 Befestigungsmaterial
 m = 780,0 g

1 Satz

0.0.689.72



Tablethalter 8, 3 Gelenke



Tablethalter 7-13 Zoll, ABS, gummiert
 Gelenk, Al
 Befestigungsmaterial
 m = 490,0 g

1 Satz

0.0.689.82



Tastaturarm Tastaturhalter

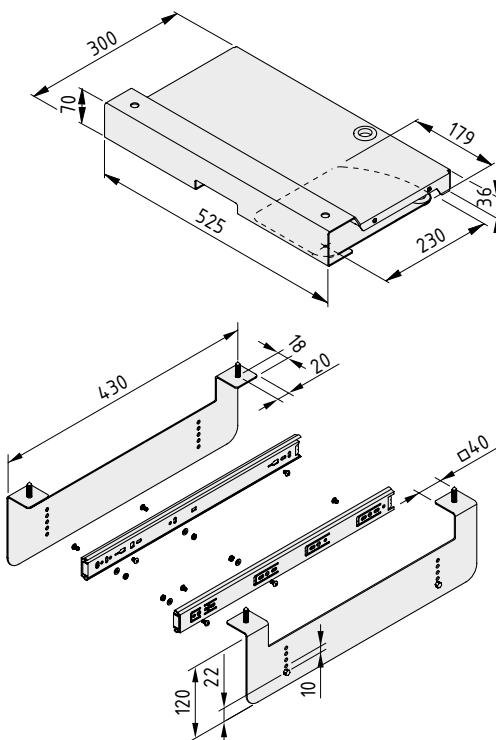
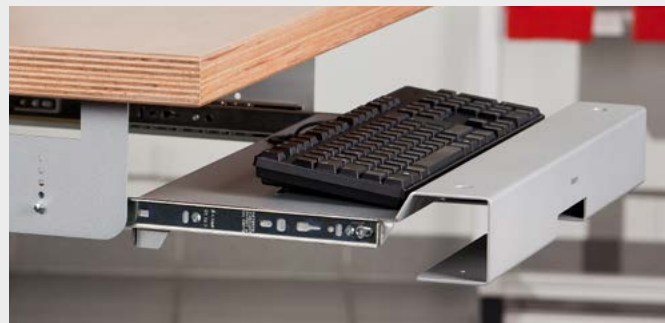
- als Schwenkarm oder Teleskopauszug
- stabile Unterlage für Tastatur und Maus
- platzsparende und sichere Aufbewahrung



So bleibt der Arbeitstisch ordentlich und produktiv: Tastaturhalter und Tastaturarm verstauen das Computer-Keyboard sicher unter der Tischplatte beziehungsweise auf einem Schwenkarm. Bei Bedarf ist es sofort einsatzbereit.

Den Tastaturarm mit integriertem Tastaturhalter positionieren Sie an der gewünschten Stelle über oder neben der Arbeitsfläche. Die rechts oder links montierbare Mausablage dient im eingeklappten Zustand noch zur Aufbewahrung der Maus.

Durch den Befestigungssatz Tastaturhalter entsteht eine ausziehbare Aufbewahrung unter der Arbeitsfläche.



Tastaturhalter

Tastaturhalter 500x200, Al, pulverbeschichtet weißaluminium
Maustablett R/L montierbar, schwenkbar
2 Kabeltüllen 23x30x2 mm
Scheibe 6x54x2 mm
Buchschaube M4x5
m = 1,8 kg

1 Stück

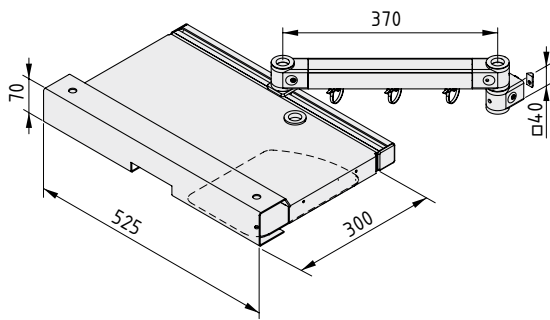
0.0.620.87

Befestigungssatz Tastaturhalter

2 Teleskopschienen 400 TA, St, verzinkt
2 Halbleche, St, weißaluminium ähnlich RAL 9006
Befestigungsmaterial
Anwendungs- und Montagehinweise
m = 2,1 kg

1 Satz

0.0.637.05



Tastaturarm



Schwenkarm 8 370 leicht
 Profil 8 40x40 E, Al, eloxiert
 Tastaturhalter 500x200, Al, pulverbeschichtet weißaluminium
 2 Abdeckkappen 8 40x40, PA, grau
 4 Nutensteine 8 St M8, verzinkt
 4 Halbrundsrauben M8x14, St, verzinkt
 3 Universalhalter
 3 Kabelbinder
 m = 4,0 kg

1 Satz

0.0.649.43



Tastaturhalter 8 Tastaturauszug

- in horizontale Nut 8 einhängbar
- ausreichend Platz für Tastatur und Maus
- ergonomische, weiche Handballenauflage

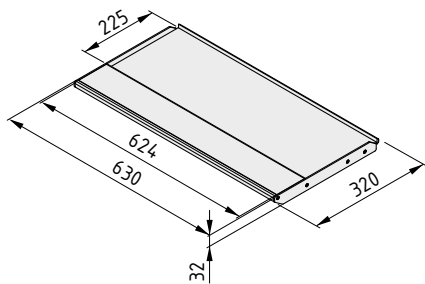


Ergonomisch eingeben! Der item Tastaturhalter 8 wird in eine horizontale Nut 8 eingehängt oder als Tastaturauszug unter der Tischplatte montiert.

Der Tastaturhalter 8 und der Tastaturauszug besitzen eine elastische Handballenauflage. Sie entlastet die Arme und ermöglicht komfortables Arbeiten. Die Ablagefläche ist breit genug, dass Tastatur und Maus bequem Platz finden. So erhalten Sie eine aufgeräumte und zugleich effiziente Arbeitsumgebung.



Der Tastaturauszug wird unter der Tischplatte in der optimalen Höhe verschraubt und kann unter jedem item Arbeitstisch bündig zur Tischkante angebracht werden. Zur besseren Bedienbarkeit rastet die kugelgelagerte Schublade in den Endpositionen ein.



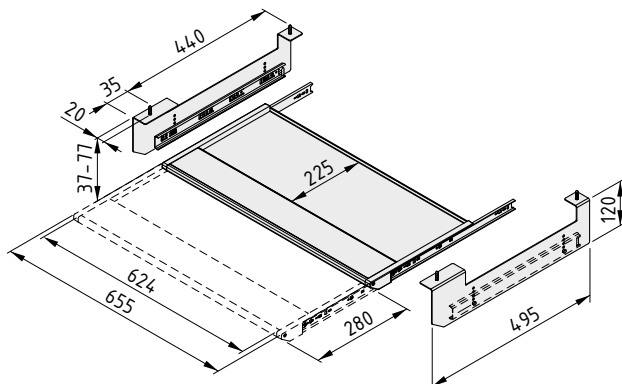
Tastaturhalter 8



Tastaturhalter Profil, Al, eloxiert
Handauflage EPDM, PP grau ähnlich RAL 7042
2 Abdeckkappen, St, weißaluminium ähnlich RAL 9006
8 Senkkopfschrauben DIN 7504, St, verzinkt
vormontiert
m = 3,4 kg

1 Stück

0.0.685.53



Tastaturauszug



Tastaturhalter Profil, Al, eloxiert
Handauflage EPDM, PP grau ähnlich RAL 7042
2 Abdeckkappen, PA-GF, grau ähnlich RAL 7042
2 Teleskopschienen
2 Haltebleche, St, weißaluminium ähnlich RAL 9006
Befestigungsmaterial
m = 5,3 kg

1 Satz

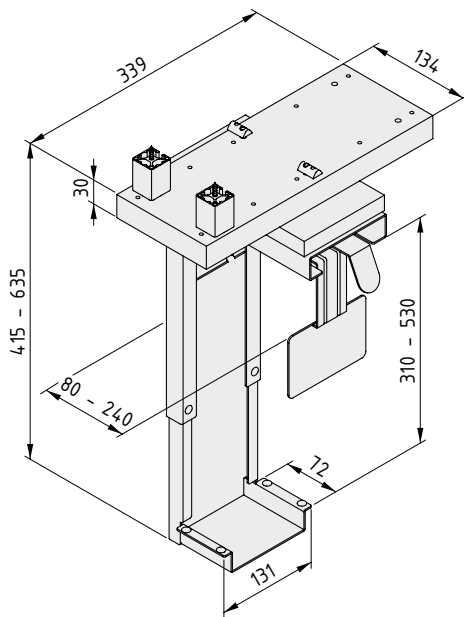
0.0.691.26



PC-Halter

- einstellbar auf Gehäusegröße
- auszieh- und drehbar zur besseren Erreichbarkeit oder Beinfreiheit
- schwebende Montage für bessere Reinigung des Bodens

Sichere Positionierung des Computers mit dem PC-Halter von item. Dieser wird unter der Arbeitsfläche montiert und ist auf verschiedene Gehäusegrößen einstellbar. Durch die integrierte Auszugsschiene und das Gelenk lässt sich der PC aus dem Beinbereich bewegen oder bei Bedarf die Geräterückseite gut erreichen.



PC-Halter

Halter mit Auszugsschiene und Drehelement, St, weißaluminium, ähnl. RAL 9006
 2 Senkschrauben 5x60, St, verzinkt
 2 Abstandhalter, Al, natur
 2 Halbrundschrauben M6x14, St, verzinkt
 2 Nutensteine 8 St M6, verzinkt
 Anwendungs- und Montagehinweise
 m = 5,8 kg

1 Satz

0.0.631.70



Thin Client Halter

- für verschiedene Gehäusegrößen
- universeller Anschluss
- sicherer, kratzfreier Halt

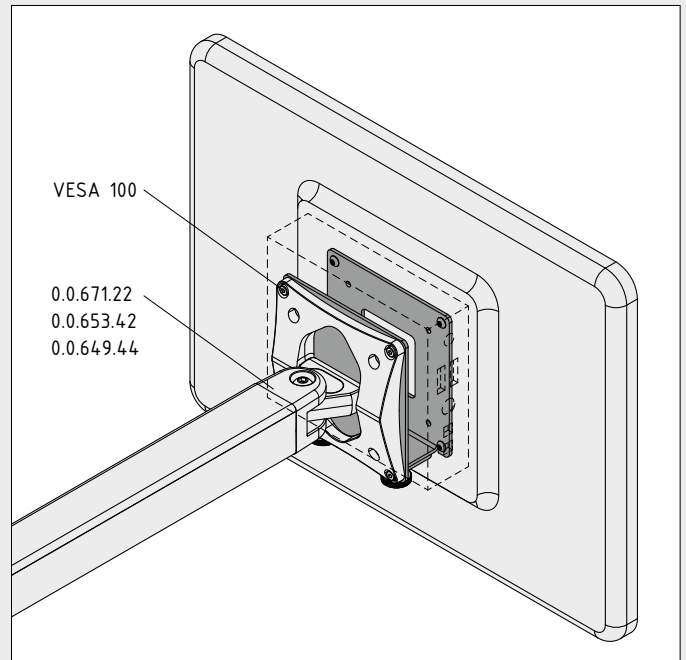
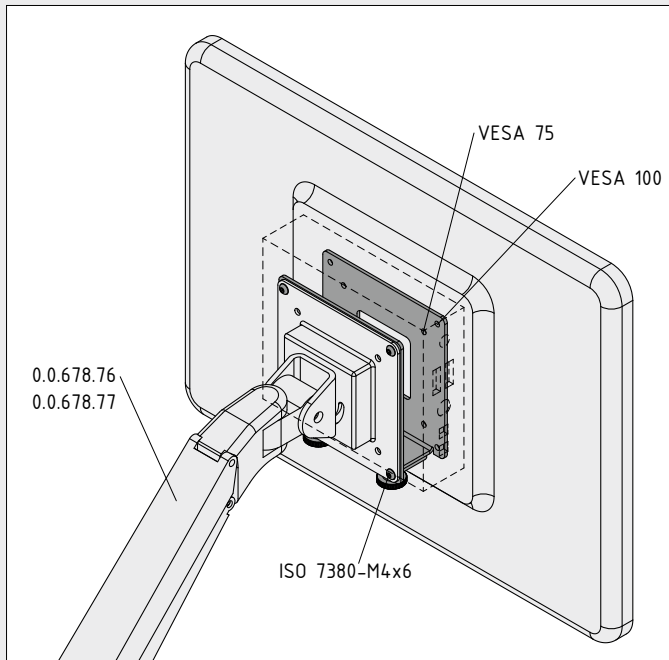


Rechenleistung auf engstem Raum! Der Thin Client Halter kann platzsparend an der Nut 8 oder zwischen Monitor und Monitorhalter/-arm mit VESA-Anschluss befestigt werden, wodurch der Computer nahezu unsichtbar bleibt.

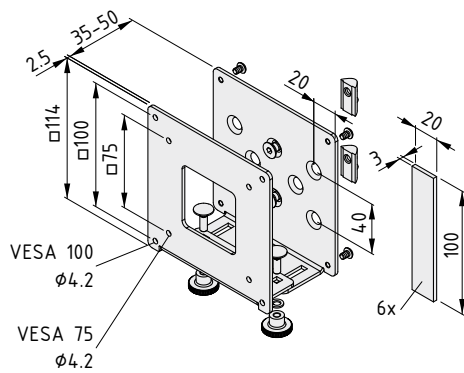
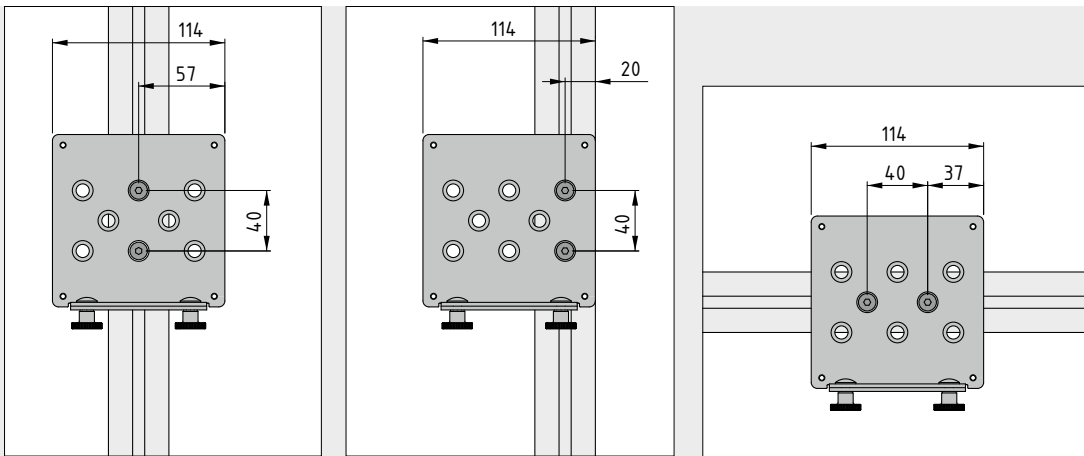
Der zweiteilige Halter lässt sich einfach an die Gehäusedicke anpassen. Durch selbstklebende Schutzstreifen hält er handelsübliche Thin Clients schonend und sicher.

Mit seiner universellen, platzsparenden Unterbringung trägt der Thin Client Halter zur aufgeräumten Informationsbereitstellung am Arbeitsplatz bei.

Hinweis: Bei der Montage hinter dem Monitor ist das maximale Moment der Gelenke zu berücksichtigen.



Der Thin Client Halter kann zwischen Bildschirm und Monitorarm montiert werden, um den Rechner unmittelbar hinter dem Display zu platzieren.



Thin Client Halter



2 Thin-Client-Halter-Seitenteile, St, weißaluminium
 6 selbstklebende Anti-Rutsch-Pads
 Befestigungsmaterial
 Anwendungs- und Montagehinweise
 m = 654,0 g

1 Satz

0.0.693.79



Verbundmaterial St

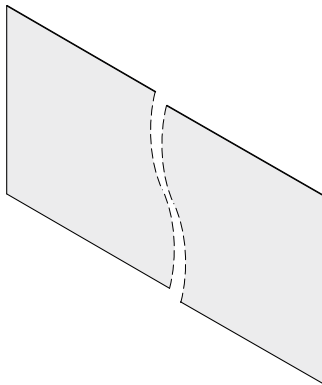
- ideal für Whiteboards
- magnethaftendes Flächenelement
- mit Boardmarker beschreibbar (trocken abwischbar)



Einfach genial – die Fläche aus magnethaftendem Verbundmaterial, auch direkt zu beschreiben!

Das fünfschichtig Verbundmaterial St 2mm ist für die Anbringung von Magneten geeignet und mit Whiteboard-Markern beschreibbar. Sie können das Verbundmaterial als Unterlage für die magnetischen Infotaschen verwenden oder auch Informationen mit Magneten anheften.

Lieferbar als Platte oder in Ihrem gewünschten Zuschnittsmaß.

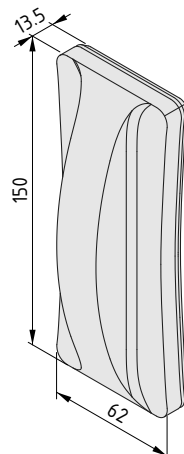


Verbundmaterial St 2mm



Sandwichaufbau St/PE/St, beidseitig weiß beschichtet
 $m = 6,87 \text{ kg/m}^2$

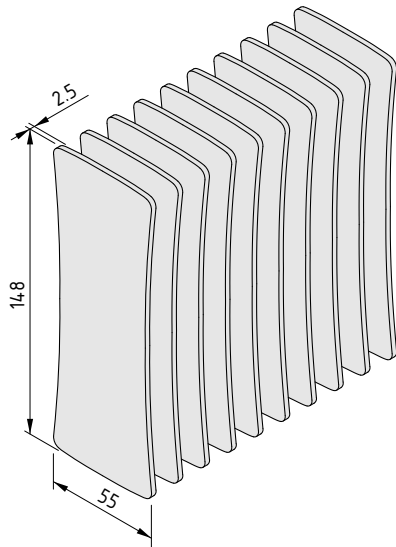
weiß ähnlich RAL 9016, Zuschnitt max. 3020x1190 mm	0.0.636.04
weiß ähnlich RAL 9016, 1 Stück Plattenmaß ca. 3050x1220 mm	0.0.633.97



Whiteboard-Wischer

Kunststoff, weiß
 Unterseite magnetisch
 Filzauflage auswechselbar
 $m = 115,0 \text{ g}$

1 Stück	0.0.666.70
---------	------------



Whiteboard-Wischer Ersatz-Filzauflage

10 Ersatz-Filzauflagen, anthrazit

m = 45,0 g

1 Satz

0.0.666.72

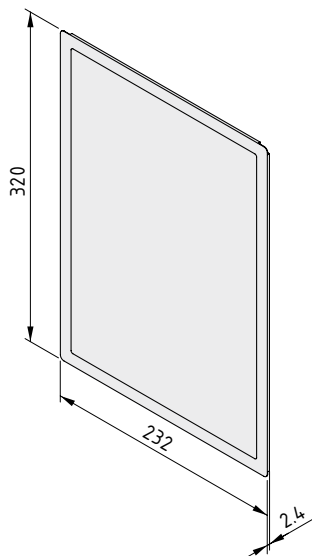


Infotasche und Haftmagnet

- in vier Farben erhältlich
- magnetischer Rahmen

Mit der magnetischen Infotasche schützen und platzieren Sie wichtige Informationen auf dem item Verbundmaterial St. Die Infotasche aus strapazierfähiger Antireflexfolie ist für DIN-A4-Seiten vorgesehen und besitzt einen farbigen Rahmen in Grau, Gelb, Grün oder Rot.

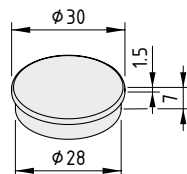
Um lose Notizen, Dokumente oder auch große Zeichnungen temporär direkt am Verbundmaterial St zu befestigen, stehen kräftige, runde Haftmagneten zur Verfügung.



Infotasche DIN A4, magnetisch

Hart-PVC-Folie, 0,4 mm, entspiegelt
umlaufend Magnetrahmen
m = 120,0 g

grau, 1 Stück	0.0.635.11
gelb, 1 Stück	0.0.636.61
grün, 1 Stück	0.0.636.62
rot, 1 Stück	0.0.636.63



Haftmagnet

Magnetgehäuse, Kunststoff, weiß
Magnet \varnothing 25 mm, St, schwarz
m = 13,5 g

1 Stück	0.0.637.98
---------	------------



Sichttafel-Halter 8

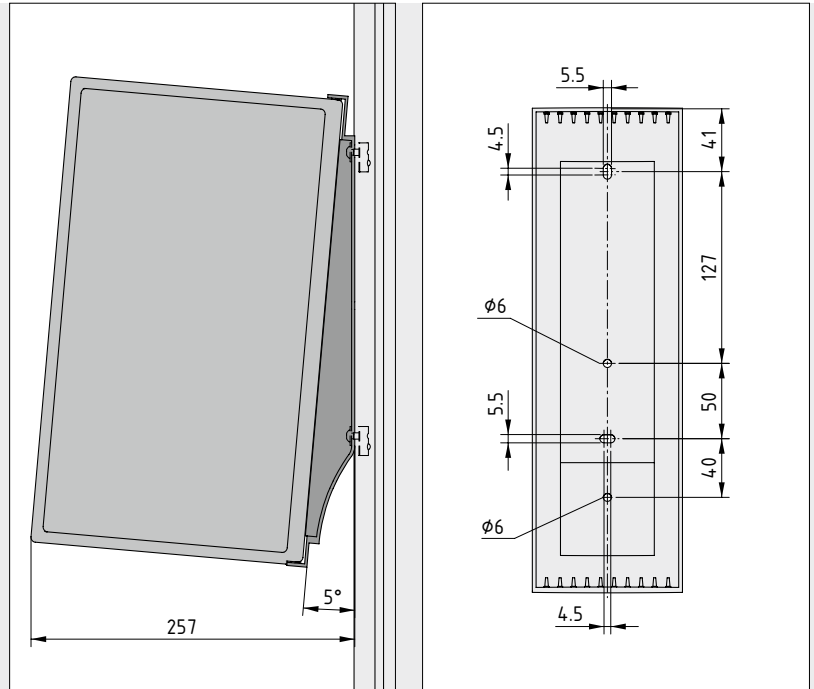
- für bis zu zehn doppelseitig nutzbare DIN-A4-Tafeln
- einfach blättern – Position wird gehalten
- leicht ablesbar durch geneigte Aufhängung
- übersichtlich durch Sichttafeln in zwei Farben



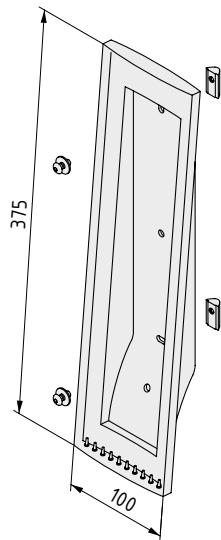
Sicherheitshinweise oder Arbeitspläne übersichtlich platziert und immer im Blickfeld – mit dem item Sichttafelsystem an jedem Arbeitsplatz!

Montieren Sie den Sichttafel-Halter einfach an vertikalen Profilen und bestücken Sie ihn wahlweise mit schwarzen oder roten Sichttafeln aus beständigem Polypropylen (PP).

Durch die beidseitige Transparenz der Sichttafeln lassen sich je Tafel zwei DIN-A4-Dokumente aufnehmen.



Jeder Halter kann bis zu zehn Sichttafeln aufnehmen. Die leichte Schrägstellung des Halters sorgt dafür, dass die Sichttafeln immer aufgeklappt bleiben und somit gut sichtbar sind.



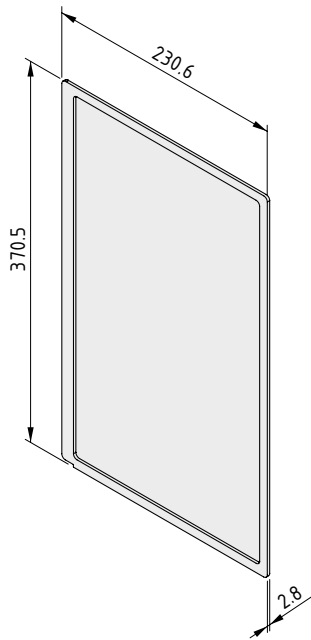
Sichttafel-Halter 8



Sichttafel-Halter
 2 Nutensteine V 8 St M5, verzinkt
 2 Halbrundsrauben M5x12, St, verzinkt
 2 Scheiben
 m = 210,0 g

1 Satz

0.0.631.87



Sichttafel PP

Format DIN A4
m = 50,0 g

schwarz, 1 Stück	0.0.635.18
rot, 1 Stück	0.0.636.77

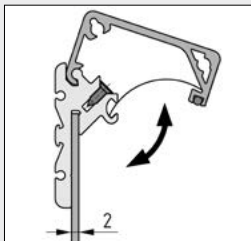
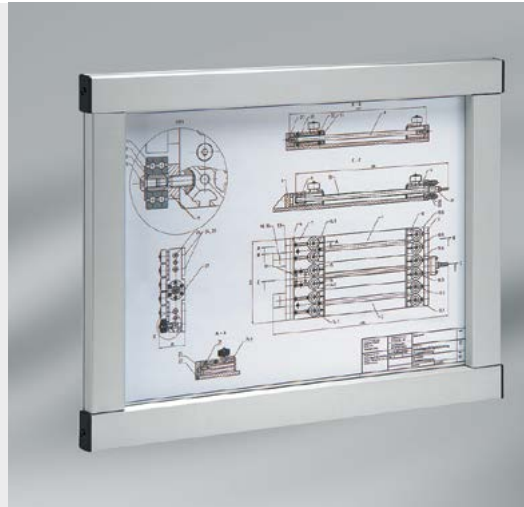


Vorlagenhalter

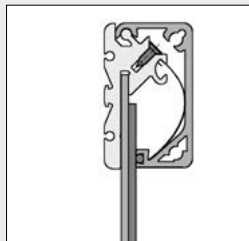
- praktischer Klemmverschluss
- für Dokumente und Zeichnungen in A3 oder A4
- als einzelne Halterung oder kompletter Rahmen



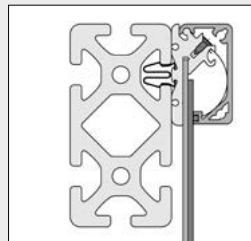
Das Vorlagenhalter-System ist geeignet zum Bau beliebig großer Schau- und Informationstafeln an Arbeitsplätzen oder in Schulungsbereichen. Neben den Standards in DIN A3 und A4 lassen sich sowohl Rahmen als auch Halter in individuellen Formaten realisieren. Optional lassen sich bei Rahmen die Dokumente mittels Acrylglasplatte schützen. Der Klipp 8 St ermöglicht das Einrasten in Profilen der Baureihe 8.



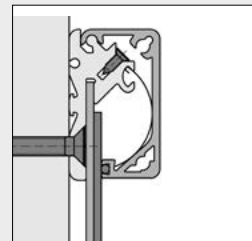
Schwenken des Deckelprofils zum Öffnen und Schließen des Vorlagenhalters. Die Federbleche fixieren den Deckel in beiden Endlagen. So wird die Vorlage durch einfaches Zuklappen des Deckelprofils fixiert.



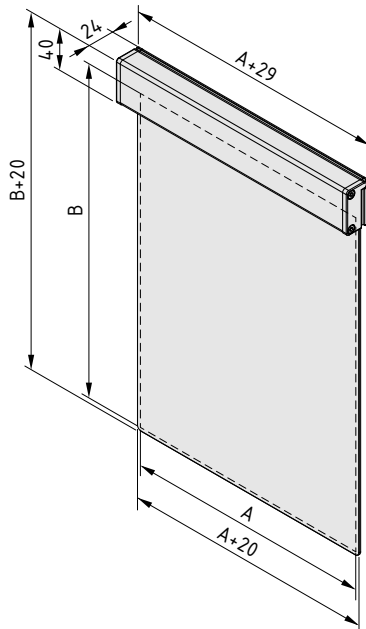
In allseitig geschlossenen Vorlagenhalter-Rahmen kann eine Schutzscheibe eingesetzt werden. Diese wird ebenfalls durch das Deckelprofil gehalten.



Das Vorlagenhalter-Trägerprofil wird mittels Klipp 8 St auf Grundkonstruktionen aus Profilen der Baureihe 8 aufgerastet.



Das Trägerprofil kann auch mit einer Senkschraube an einer beliebigen Fläche befestigt werden.

**Vorlagenhalter 8 A4**

komplett montiert (ohne Schutzscheibe)

m = 0,7 kg

1 Satz

0.0.476.22

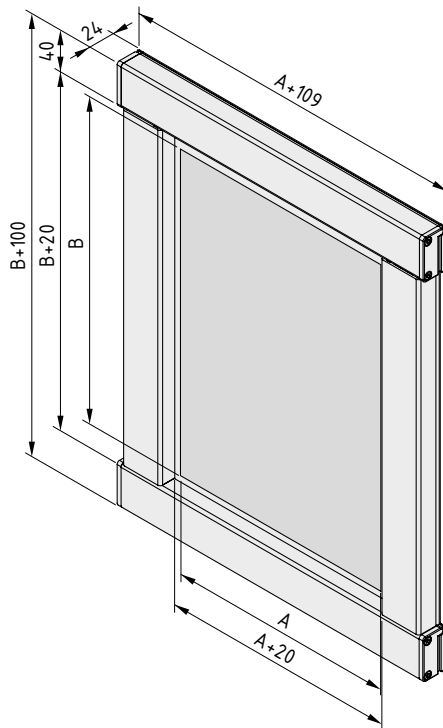
Vorlagenhalter 8 A3

komplett montiert (ohne Schutzscheibe)

m = 1,3 kg

1 Satz

0.0.476.23

**Vorlagenhalter 8 Rahmen A4**

komplett montiert mit Schutzscheibe, PMMA

Vorlagenmaß A = 210 mm

Vorlagenmaß B = 300 mm

m = 2,3 kg

1 Satz

0.0.476.24

Vorlagenhalter 8 Rahmen A3

komplett montiert mit Schutzscheibe, PMMA

Vorlagenmaß A = 420 mm

Vorlagenmaß B = 300 mm

m = 3,4 kg

1 Satz

0.0.476.25



Beschriftungshalter

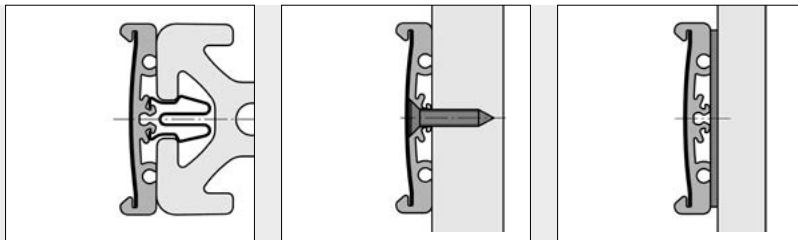
- hält an Profilen 8 und an Flächen
- als kompletter Halter oder als Profil in individueller Länge
- Schutzfolie für Beschriftung



Der Beschriftungshalter 8 160x40 dient der Anbringung von Kennzeichnungen an Regalen, Arbeitsplätzen und Betriebseinrichtungen.

Der Beschriftungshalter nimmt Papierschilder in einer Höhe von 36 mm auf. Die transparente Folie schützt die eingelegten Schilder vor Verschmutzung.

Das Beschriftungsprofil kann auch individuell abgelängt werden.



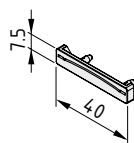
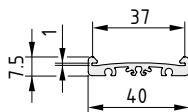
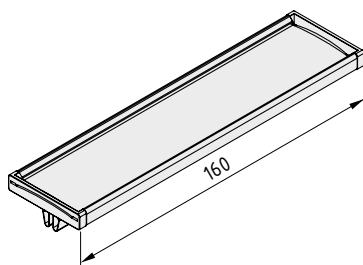
Befestigung an unterschiedlichen Konstruktionen

Der Beschriftungshalter 8 kann an verschiedenen Unterkonstruktionen befestigt werden:

- mit Klipp 8 St an Profilmuten der Baureihe 8
- mit Senkschraube an Wänden und Flächen
- mit doppelseitigem Klebeband an Flächenelementen



Tipp:
Beschriftungskarten können individuell gestaltet werden. Dafür bietet item professionelle Vorlagen für die Textverarbeitung zum Download an.



Beschriftungshalter 8 160x40



Beschriftungsprofil 8 40, Länge 152 mm
2 Beschriftungsprofil-Abdeckkappen 8 40
Beschriftungsprofil-Folie 8 40, Länge 152 mm
2 Klipps 8 St
m = 66,0 g

1 Satz

0.0.488.70

Beschriftungsprofil 8 40



Al, eloxiert
m = 0,37 kg/m

natur, 1 Stück à 3000 mm

0.0.454.59

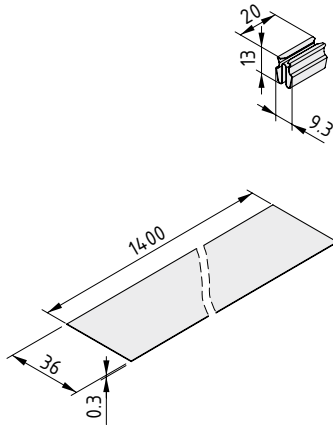
Beschriftungsprofil-Abdeckkappe 8 40



PA-GF
m = 1,0 g

schwarz, 1 Stück

0.0.488.56

**Klipp 8 St**

St
empfohlene Anzahl: 5 Stück auf 1 m
m = 2,5 g

verzinkt, 1 Stück

0.0.428.97

Beschriftungsprofil-Folie 8 40

PVC
m = 14,3 g/m

transparent, 1 Stück à 1400 mm

0.0.488.63



Beschriftungsprofil 8 40 E

- blitzschnell angebracht und ausgetauscht
- individuell zuschneidbar
- professionelle Vorlagen zum Download

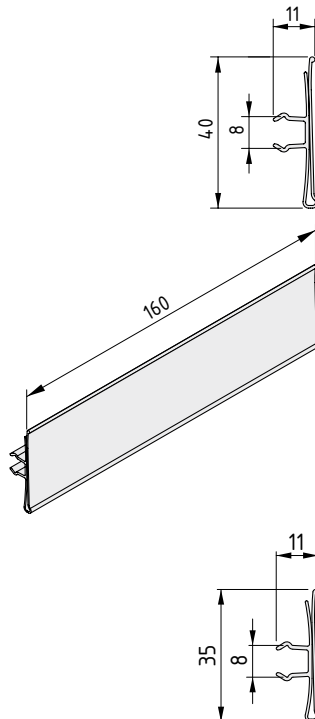


Das Beschriftungsprofil 8 40 E wird mit einem Handgriff in die Systemnut 8 eingerastet. Ohne Werkzeug, ohne viele Einzelteile. Die Karten liegen geschützt hinter transparentem PVC und werden von oben eingeschoben. Das ist die schnelle Art, Regalplätze, SystemMobile oder Rollenbahnen zu kennzeichnen.

Das Beschriftungsprofil gibt es in fertigen Abschnitten oder als 2000-mm-Stück zum Selbstablängen – zum Beispiel mit der item Allzweckschere (0.0.265.63). Jeder Lagerplatz erhält so seine eindeutige Kennzeichnung für eine reibungslose Organisation.



Tipp:
Beschriftungskarten können individuell gestaltet werden. Dafür bietet item professionelle Vorlagen für die Textverarbeitung zum Download an.



Beschriftungsprofil 8 40 E



PVC

m = 106,0 g/m

grau/transparent, 1 Stück à 2000 mm

0.0.654.46

Beschriftungsprofil 8 40 E-160



PVC

m = 17,0 g

grau/transparent, 1 Stück

0.0.654.59

Beschriftungsprofil 8 32 E



PVC

m = 194,0 g/m

grau/transparent, 1 Stück à 2000 mm

0.0.683.63



Schilderrahmen Schilderrahmen-Zubehör

- in drei Größen und fünf Farben
- variabel anbringbar
- sauber durch Schutzfolie



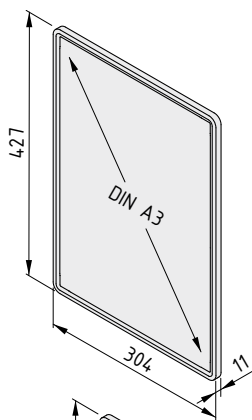
Auf einen Blick informiert! Mit den item Schilderrahmen in drei Standardgrößen markieren Sie Lagerplätze, bieten Orientierung oder erhöhen mit Hinweisen die Sicherheit.

Die Schilder sind für Papier in den Formaten DIN A3, DIN A4 und DIN A5 erhältlich. Mit der Auswahl aus verschiedenen Farben können thematische Gruppierungen hervorgehoben werden. Der Schilderrahmen DIN A4 ist außerdem als ESD-sichere Variante in Schwarz verfügbar.

Die reflexarme Schutzfolie nimmt beidseitig sichtbar Ihre (selbst-) gedruckten Schilder, Abteilungsbezeichnungen, Warnhinweise, Wegweiser etc. geschützt auf. Der stabile Rahmen ermöglicht zahlreiche Befestigungsarten: hängend, stehend, seitlich befestigt, horizontal, vertikal, Hoch- oder Querformat oder miteinander verbunden als Quader, an Nuten 8, an Profilrohren D30 sowie an Gitterboxen, Schutzzäunen und Kabeltrassen.

So gelingt spielend eine wegweisende Beschilderung passend zu Ihrer Corporate Identity.

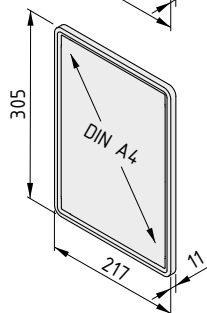




Schilderrahmen DIN A3

Schilderrahmen DIN A3
 Schutzfolie, transparent
 Schilderrahmen-Verschluss, transparent
 m = 213,0 g

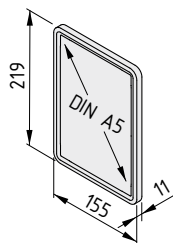
grau, 1 Satz	0.0.700.60
gelb, 1 Satz	0.0.700.61
grün, 1 Satz	0.0.700.59
rot, 1 Satz	0.0.700.58



Schilderrahmen DIN A4

Schilderrahmen DIN A4
 Schutzfolie, transparent
 Schilderrahmen-Verschluss, transparent
 m = 140,0 g

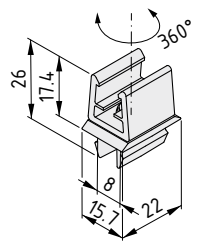
grau, 1 Satz	0.0.700.55
gelb, 1 Satz	0.0.700.48
grün, 1 Satz	0.0.700.54
rot, 1 Satz	0.0.700.53
schwarz, 1 Satz	0.0.700.57



Schilderrahmen DIN A5

Schilderrahmen DIN A5
 Schutzfolie, transparent
 Schilderrahmen-Verschluss, transparent
 m = 78,0 g

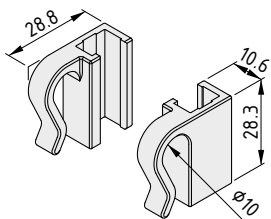
grau, 1 Satz	0.0.700.52
gelb, 1 Satz	0.0.700.51
grün, 1 Satz	0.0.700.50
rot, 1 Satz	0.0.700.56



Schilderrahmen-Halter 8 drehbar

POM
 m = 3,6 g

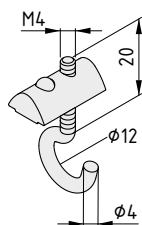
grau, 1 Stück	0.0.700.22
schwarz, 1 Stück	0.0.700.87



Schilder-Gitterhaken

Schilder-Gitterhaken rechts und links
 PC
 m = 3,6 g

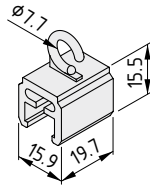
transparent, 1 Satz	0.0.700.76
---------------------	------------



Schraubhaken 8 M4x20

Schraubhaken M4x20, verzinkt
 Nutenstein V 8 St M4
 m = 17,0 g

1 Satz	0.0.700.94
--------	------------

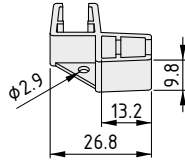
**Schilderaufhängung**

PC

m = 3,6 g

transparent, 1 Stück

0.0.700.75

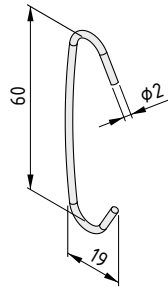
**Schilder-Eckverbinder**

PC

m = 2,0 g

transparent, 1 Stück

0.0.700.92

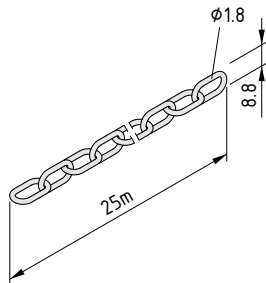
**C-Haken 2x60x10**

St

m = 2,0 g

verzinkt, 1 PE = 10 Stück

0.0.701.51

**Kette 1,8x12**

Runddrahtkette 1,8x12, St, verzinkt

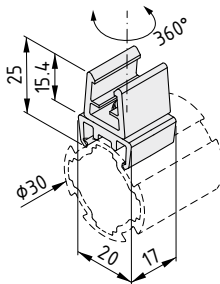
m = 58,0 g/m

1 Rolle à 25 m

0.0.701.38

Zuschnitt ± 200 mm, min. 3 m, max. 25 m

0.0.701.39

**Schilderrahmen-Halter D30 drehbar**

vormontiert

Universal-Halter D30/D6-3, POM, grau

Schilderhalter-Klammer, POM, grau

m = 3,9 g

grau ähnlich RAL 7042, 1 Stück

0.0.700.23

Schilderrahmen-Halter D30 drehbar ESD

vormontiert

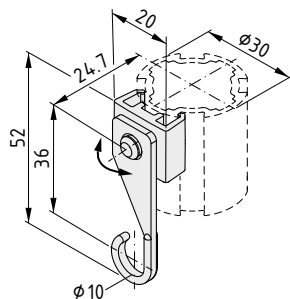
Universal-Halter D30/D6-3, POM ESD, schwarz

Schilderhalter-Klammer, POM ESD, schwarz

m = 3,9 g

schwarz ähnlich RAL 9005, 1 Stück

0.0.700.88

**Haken D30-36 drehbar**

vormontiert

Universal-Halter D30/D6-3, POM, grau

Kunststoffhaken, POM, grau

m = 3,0 g

grau ähnlich RAL 7042, 1 Stück

0.0.701.05

Haken D30-36 drehbar ESD

vormontiert

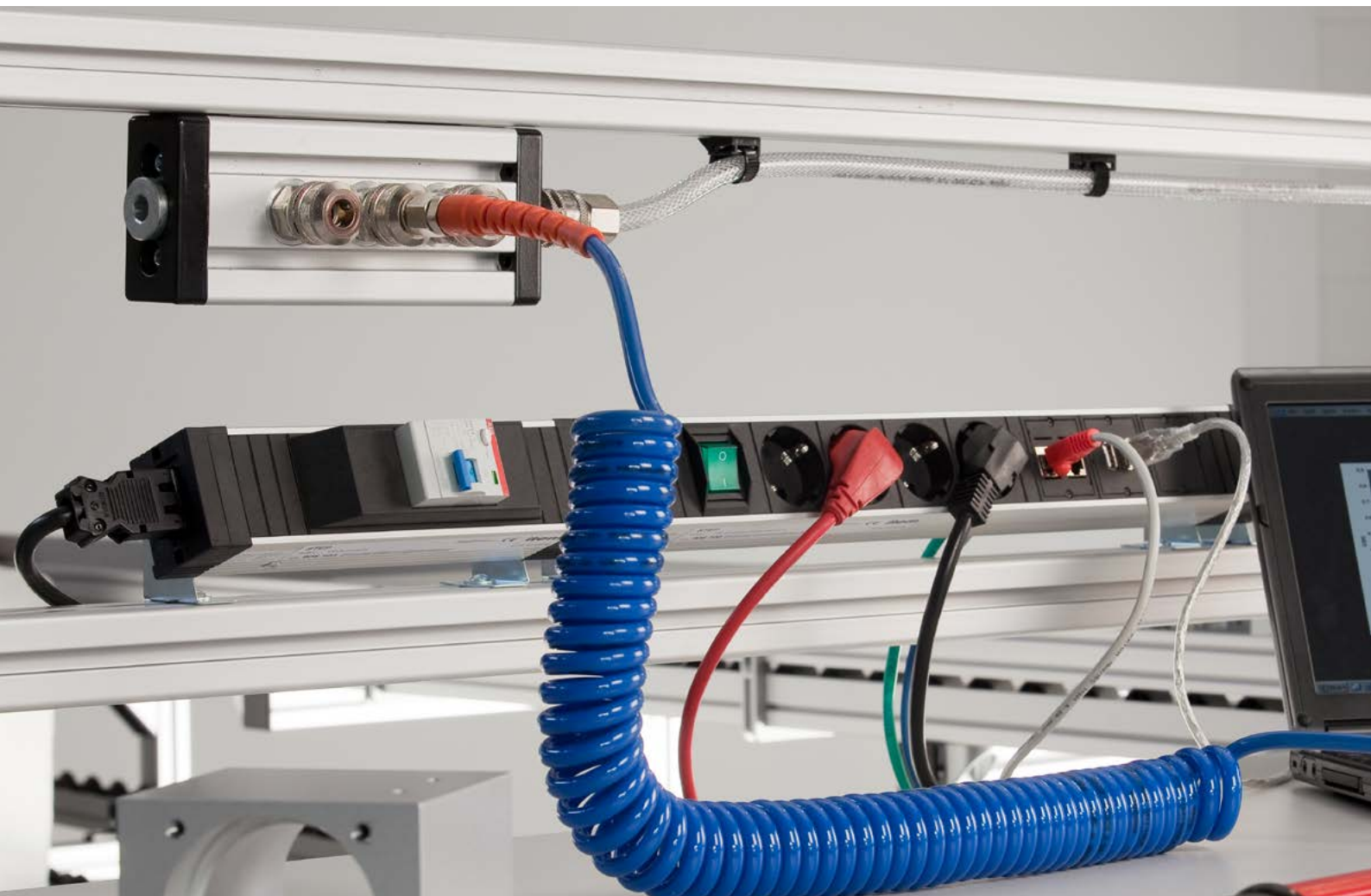
Universal-Halter D30/D6-3, POM ESD, schwarz

Kunststoffhaken, POM ESD, schwarz

m = 3,0 g

schwarz ähnlich RAL 9005, 1 Stück

0.0.702.01



Medienversorgung

Ob Strom, Druckluft oder Daten – die Medienversorgung ist ein wesentlicher Teil der Arbeitsplatzplanung. Das item Arbeitsplatzsystem macht es einfach, Arbeitstische individuell und sicher auszustatten.

Von der Bereitstellung von digitalen Daten über USB oder Netzwerk bis zur Einzelabsicherung von Arbeitstischen mittels FI-Schutzschalter lässt sich alles perfekt integrieren.

Zur sicheren und geordneten Führung von Leitungen stehen verschiedene Kabelkanäle zur Verfügung.

Mit dem Flexkanal E verbinden Sie Kabelwanne und Boden. Die Beweglichkeit sichert den Betrieb auch bei höhenverstellbaren Tischen.

Pneumatik-Komponenten werden mit der Druckluftversorgungseinheit einfach angeschlossen. Zusammen mit dem Kreuzschlittenausleger und den item Federzügen gestalten Sie ergonomische und produktive Lösungen für die manuelle Fertigung.

Produkte in diesem Kapitel



Medienleisten

- in verschiedenen Größen
- Medienleisten zusätzlich mit USB, Netzwerk, Telefon bestückbar

132



Druckluftversorgungseinheiten

- Versorgungseinheit einfach anschrauben
- sichere Entlüftungskupplungen

137



Kabelführungsprofil 8 40x16

- einfach zuschneiden und aufklipsen
- drei getrennte Kammern

138



Kabelwannen

- fertige Kabelwannen aus Aluminium
- auch modulare Lösung für individuelle Anwendungen

139



Flexkanal E

- sichere Kabelführung vom Bodenauslass
- auch für elektrisch höhenverstellbare Tische

143



Installationsprofil 160x80

- integrierter Kabelkanal und Druckluftleitung
- Schalter und Auslässe direkt einrastbar

145



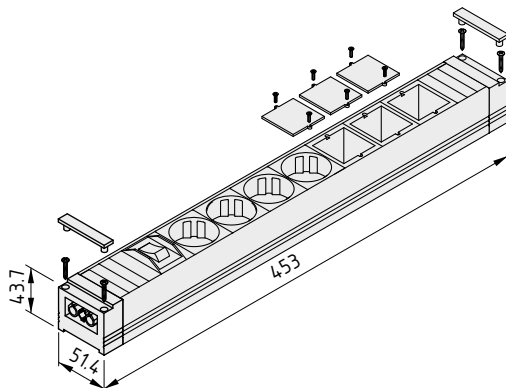
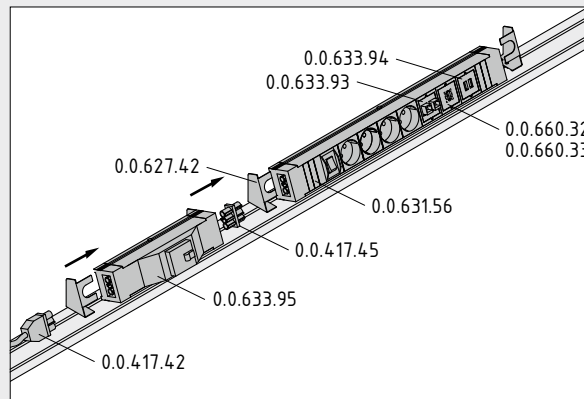
Medienleisten

- Steckerleisten mit Leerschächten für Zusatzfunktionen
- durch System-Steckanschluss modular erweiterbar
- Einbau in Profile mit integriertem Kabelkanal K56 möglich

Die item Medienleisten ermöglichen effiziente Strom- und Medienversorgung am Arbeitsplatz. Je nach Ausführung stehen bis zu fünf Schukosteckdosen und Zusatzfunktionen wie USB- und Netzwerkanschlüsse zur Verfügung, die in Leerschächten ergänzt werden können. In der Medienleiste Multi 5+USB Ladebuchse ist ein USB-Ladegerät mit zwei Ports integriert.

Der Anschluss an die Stromversorgung erfolgt über den System-Steckanschluss. Durch das modulare Stecksystem können Sie mehrere Medien- und Steckdosenleisten sowie Leuchten und Verlängerungsleitungen miteinander kombinieren. Die Medienleiste-Einheit FI (0.0.633.95) trennt das System bei Überlast oder Fehlerströmen allpolig vom Netz.

Die Medienleisten lassen sich mit den passenden Adaptern in verschiedenen Winkeln an Systemnuten 8 montieren sowie nahtlos in Profile mit dem Kabelkanal K56 – beispielsweise in die Tischaufsätze K56 – integrieren.

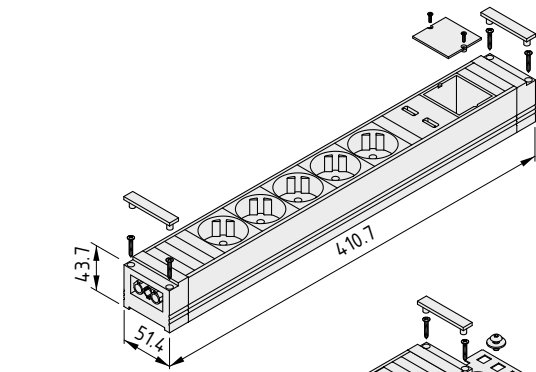


Medienleiste Multi

4 Schukosteckdosen, allpolig geschaltet
 3 Leerschächte für Einsätze
 System-Steckanschluss
 Befestigungsmaterial
 Anwendungs- und Montagehinweise
 m = 530,0 g

1 Stück

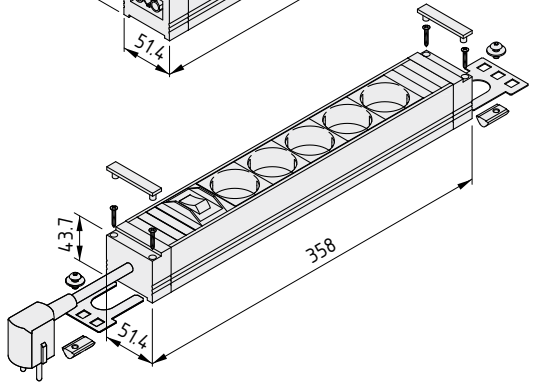
0.0.631.56



Medienleiste Multi 5+USB Ladebuchse

5 Schukosteckdosen
 2 USB-Ladebuchsen, 5 V, 3,1 A
 Befestigungsmittel
 Anwendungs- und Montagehinweise
 m = 540,0 g

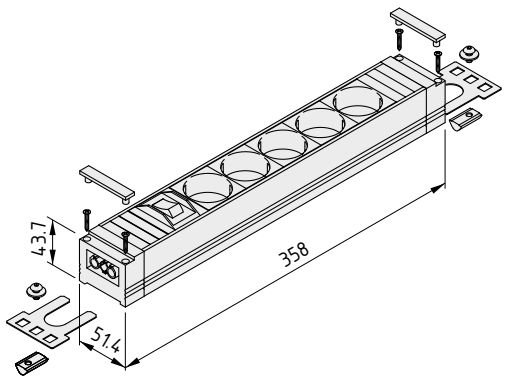
1 Satz 0.0.694.13



Steckdosenleiste 5-fach, mit Anschlussleitung

Gehäuse, Al, eloxiert, natur
 5 Schukosteckdosen
 Ein-/Ausschalter, beleuchtet, 2-polig
 Zuleitung 1,5 mm², l = 2 m
 2 Befestigungslaschen
 2 Nutensteine V 8 St M5, verzinkt
 4 Blechschrauben DIN 7981 C 2,9x25
 Befestigungselemente
 m = 670,0 g

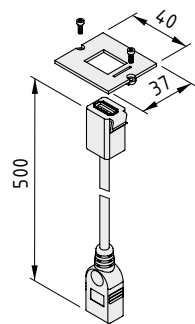
1 Satz 0.0.627.43



Steckdosenleiste 5-fach, mit System-Steckanschluss

Gehäuse, Al, eloxiert, natur
 5 Schukosteckdosen
 Ein-/Ausschalter, beleuchtet, 2-polig
 System-Steckanschluss-Stecker
 System-Steckanschluss-Buchse
 2 Befestigungslaschen
 2 Nutensteine V 8 St M5, verzinkt
 4 Blechschrauben DIN 7981 C 2,9x25
 Befestigungselemente
 m = 450,0 g

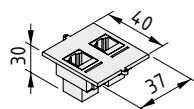
1 Satz 0.0.627.44



Medienleiste-Einsatz USB K56

Buchse/Buchse USB-A, 3.0 (abwärtskompatibel)
 Anschlussleitung
 m = 23,0 g

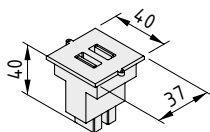
1 Satz 0.0.660.32



Medienleiste-Einsatz RJ45

Medienleisten Modul keystone
2 RJ45 Anschlüsse, CAT5e
m = 35,0 g

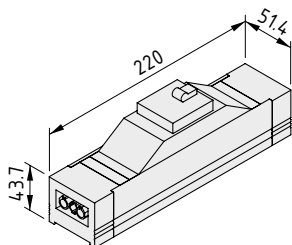
1 Stück 0.0.633.93



Medienleiste-Einsatz USB

Medienleiste Modul keystone
2 USB-Anschlüsse
m = 35,0 g

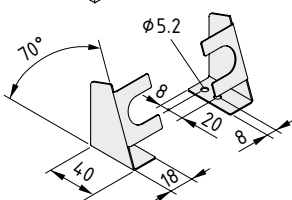
1 Stück 0.0.633.94



Medienleiste-Einheit FI

System-Steckanschluss
Bemessungsdifferenzstrom: 30 mA
Überlastschutz: 25 A
4 Blechschrauben DIN 7981C 2,9x25
m = 435,0 g

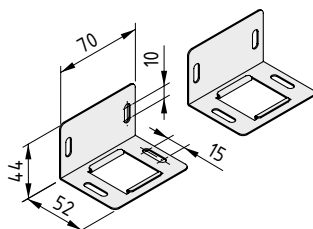
1 Stück 0.0.633.95



Steckdosenleiste Winkel-Befestigungssatz 70°

2 Winkel 70°, St, verzinkt
m = 65,0 g

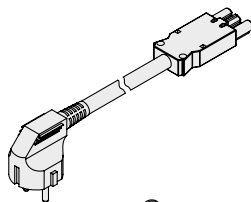
1 Satz 0.0.627.42



Steckdosenleiste Befestigungssatz

2 Winkel 90°, St, verzinkt
m = 84,0 g

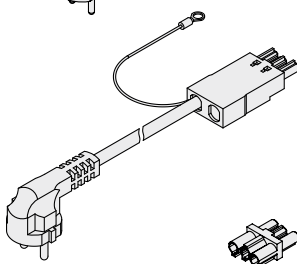
1 Satz 0.0.627.40



Anschlussleitung Buchse-Schukostecker

Leitungslänge 3 m (1,5 mm²)
m = 370,0 g

schwarz, 1 Stück 0.0.417.42



Anschlussleitung Buchse-Schukostecker mit Erdung

Leitungslänge 3 m (1,5 mm²)
Ringkabelschuh-Innendurchmesser: 6,5 mm
m = 385,0 g

schwarz, 1 Stück 0.0.677.54

Zwischenkupplung Buchse-Stecker

Zylinderstift D5x16
Kupplung
m = 13,0 g

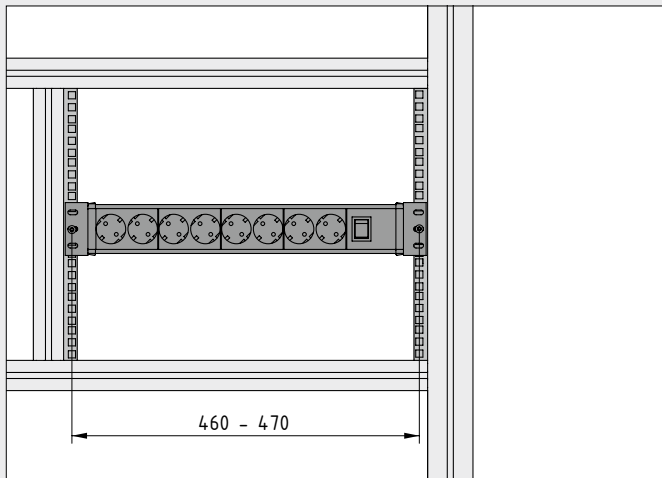
schwarz, 1 Satz 0.0.417.45



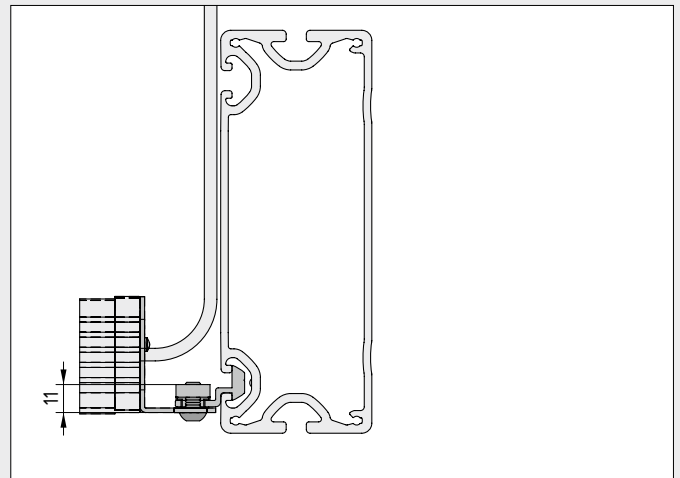
Steckdosenleiste 8-fach 19", mit Anschlussleitung

- robust und leistungsfähig
- feste Verschraubung in Winkelleiste 19"

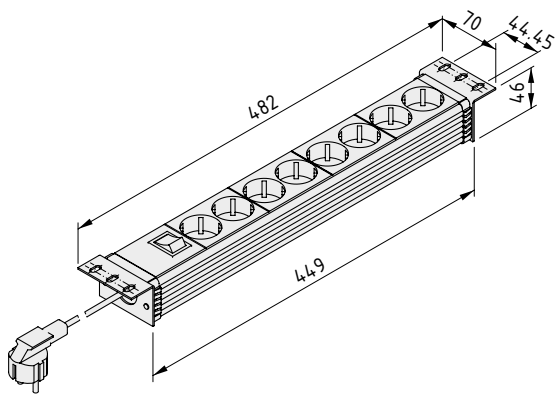
Die item Steckdosenleiste 8-fach – ein perfekter Helfer für Ihre Stromversorgung zum Beispiel in Schaltwänden. Die Leiste umfasst acht Schuko Steckdosen und einen allpoligen Ausschalter mit Kontrollleuchte in einem Kunststoffgehäuse, das mit Aufnahmen für die Winkelleiste 19" versehen ist.



Für eine optimale Positionierung der Stromversorgung kann die robuste Steckdosenleiste an den Profilmuten von Maschinenrahmen oder Aufbauten montiert werden. Der Netzanschluss erfolgt über eine feste Zuleitung mit Schuko Stecker.



Montage der Steckdosenleiste 8-fach 19" mit der Winkelleiste 8 Al 19" an Profilmute 8.

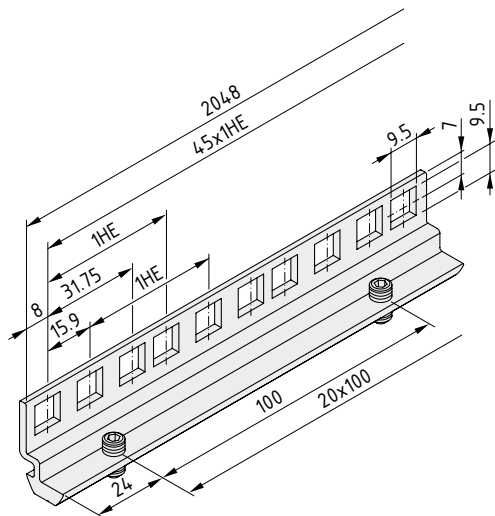


Steckdosenleiste 8-fach 19", mit Anschlussleitung

8 Schukosteckdosen
 Zuleitung 1,5 mm², l = 3 m
 Ein-/Ausschalter, beleuchtet
 m = 870,0 g

1 Stück

0.0.631.79



Winkelleiste 8 Al 19"



Al, eloxiert
 komplett bearbeitet mit Durchbrüchen und 21 Gewinden
 M6 inkl. 21 Gewindestiften DIN 913-M6x12, St, verzinkt
 m = 576,0 g

natur, 1 Stück à 2048 mm

0.0.398.19



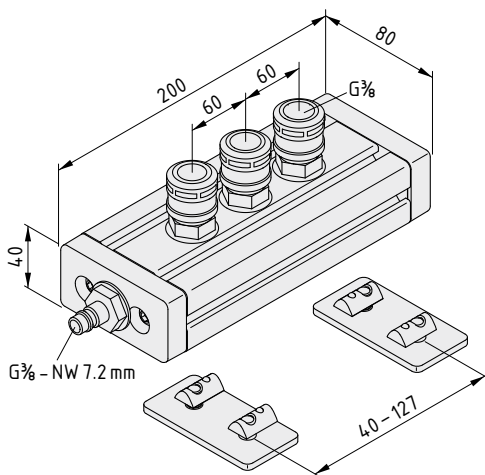
Druckluftversorgungseinheit Druckluftversorgungseinheit ohne Schnellkupplungen

- einfache Befestigung an der Profilvernut
- mit drei Kupplungen zum schnellen Anschluss von Geräten
- Sicherheitskupplungen mit Entlüftungsfunktion



Die Druckluftanschlüsse direkt da, wo sie benötigt werden – mit der Druckluftversorgungseinheit von item. Montieren Sie die Druckluftversorgungseinheit an den Profilen des Arbeitstisches und nutzen Sie drei Entlüftungskupplungen zum schnellen und sicheren Anschluss Ihrer Druckluftgeräte (Betriebsdruck $p_{zul.} = 8 \text{ bar}$). Nennweite der Kupplungen: 7,2 mm, Gewinde G 3/8. Anschluss der Druckluftzuleitung: G 3/8.

Auch ohne Kupplungen zur individuellen Konfektionierung erhältlich.



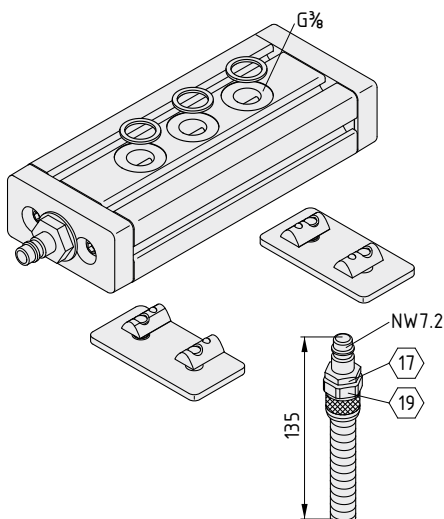
Druckluftversorgungseinheit



Druckluftversorgungseinheit, Al, natur
3 Entlüftungskupplungen G 3/8, St, NW 7,2 mm
Stecknippel G 3/8, St - NW 7,2 mm
2 Laschen 8 40, St, weißaluminium
4 Befestigungssätze, St, verzinkt
m = 1,9 kg

1 Satz

0.0.635.98



Druckluftversorgungseinheit ohne Schnellkupplungen



Druckluftversorgungseinheit, Al, natur
3 Dichtringe G 3/8, Al
Stecknippel G 3/8, St, NW 7,2 mm
2 Laschen 8 40, St, weißaluminium
4 Befestigungssätze, St, verzinkt
m = 1,6 kg

1 Satz

0.0.645.40

Stecktülle mit Knickschutz NW 7,2



Stecknippel G 3/8" NW 7,2, Ms, verzinkt
Knickschutzfeder, Edelstahl
m = 80,0 g

1 Stück

0.0.691.00



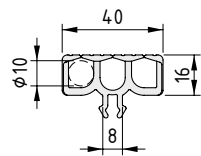
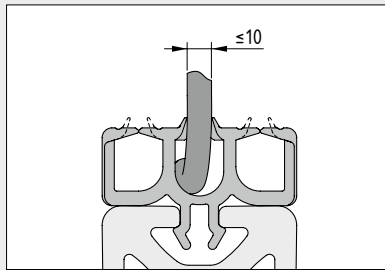
Kabelführungsprofil 8 40x16

- leichte Verarbeitung
- einfach in Nut 8 eindrücken
- drei getrennte Kanäle



Der schnellste Kabelkanal von item: einfach auf Länge schneiden und in die Systemnut 8 eindrücken. Drei separate Kanäle stehen im Profil zur Verfügung. So können einzelne Leitungen und Kabel problemlos eingezogen und bei Bedarf gewechselt werden. Durch Aneinanderstoßen von Kabelführungsprofilen lassen sich Ecklösungen realisieren.

Zum Zuschneiden des Profils genügt die item Allzweckschere (0.0.265.63).



Kabelführungsprofil 8 40x16



PVC	
A [cm ²]	m [kg/m]
3,30	0,46
grau ähnlich RAL 7042, 1 Stück à 2000 mm	
0.0.654.44	



Modulare Kabelwanne

- durchgehende Dichtbürste für saubere Kabelführung
- einfach anpassbar durch modularen Aufbau
- innenliegende Nut 5 für Befestigungen

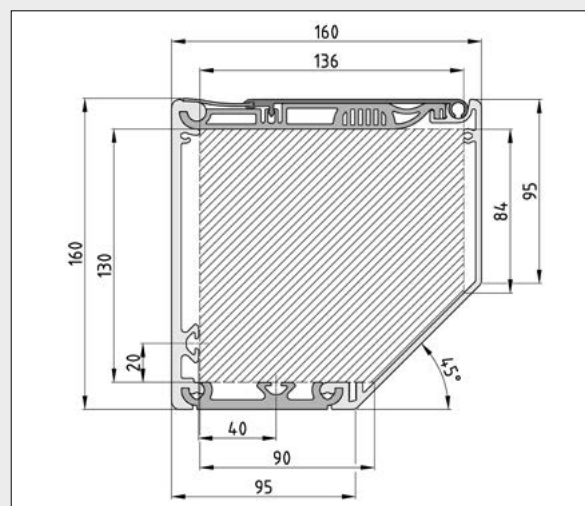


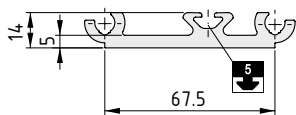
Modularer Sonderkanal zum Einsatz als Kabelwanne in individueller Breite an Tischkonstruktionen aller Art. Leitungen können an jeder beliebigen Position ein- oder ausgeführt werden. Eine elastische Bürste dichtet den Deckel zur Kabelwanne hin ab.

Durch den modularen Aufbau können Kabelwannen für nahezu alle Tischgeometrien und Tischkonstruktionen erstellt werden.

Die Kabelwanne wird durch Bohrungen im Wandprofil KW in beliebiger Position am Arbeitstisch befestigt und ist eigenstabil.

Die eingerastete Verriegelung 160 KW sorgt für die nötige Stabilität der Kabelwanne trotz der großflächigen Klappdeckel-Öffnung (zwei Stück pro Meter).



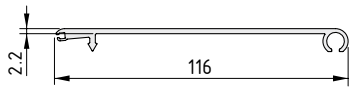


Trägerprofil KW

Al, eloxiert
m = 1,50 kg/m

natur, Zuschnitt max. 3000 mm

0.0.474.75

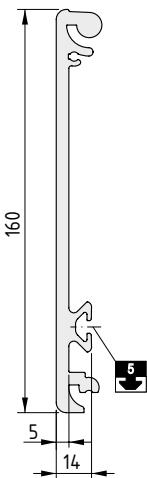


Deckelprofil 160 KW

Al, eloxiert
m = 0,74 kg/m

natur, Zuschnitt max. 3000 mm

0.0.474.78

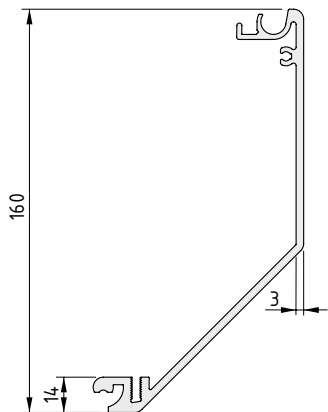


Wandprofil KW

Al, eloxiert
m = 3,00 kg/m

natur, Zuschnitt max. 3000 mm

0.0.474.79

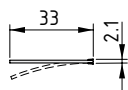


Wandprofil 160-45° KW

Al, eloxiert
m = 2,25 kg/m

natur, Zuschnitt max. 3000 mm

0.0.474.76

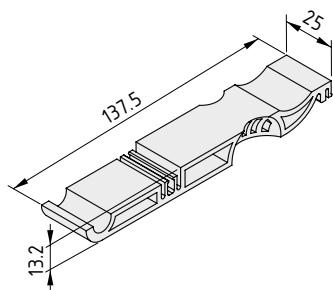


Dichtbürste KW

PA
m = 40,0 g/m

schwarz, 1 Stück à 2000 mm

0.0.488.47

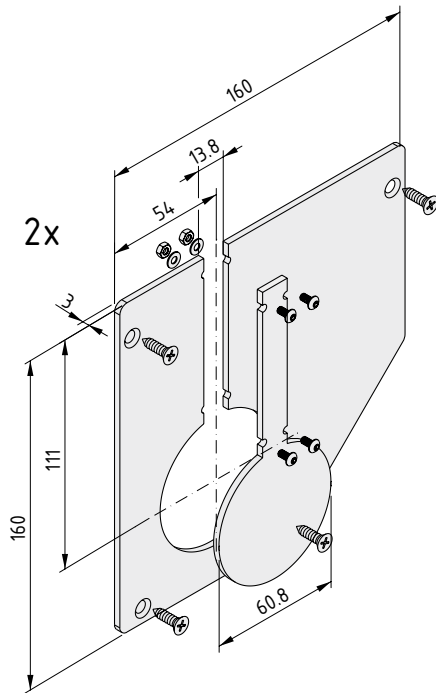


Verriegelung 160 KW

PA-GF
m = 34,0 g

schwarz, 1 Stück

0.0.474.70



Abdeckkappe 160-45° KW

- 2 Abdeckkappen, St, schwarz
- 2 Abdeckungen, St, schwarz
- 8 Halbrundschrauben ISO 7380-M3x6, St, schwarz
- 8 Scheiben DIN 125-3,2, St, schwarz
- 8 Sechskantmuttern DIN 934-M3, St, schwarz
- 8 Blechschrauben DIN 7982-4,2x16, St, schwarz
- m = 540,0 g

1 Satz	0.0.474.98
--------	------------



Kabelwannen E

- besonders große Kabelkanäle für Arbeitstische
- in zwei Höhen verfügbar: 80 und 160 mm
- komplette Sätze inklusive Deckel



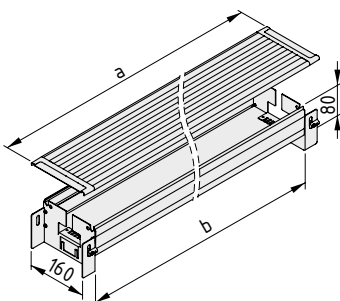
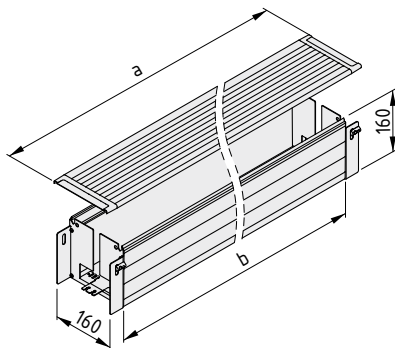
Viel Platz für alle Kabel, Stecker und Netzteile: Die großzügig dimensionierten Kabelwannen E verstauen alles staubgeschützt am Arbeitstisch für eine aufgeräumte und sichere Arbeitsumgebung.

Kabelwannen E sind in den Querschnitten 160 x 80 mm und 160 x 160 mm in den passenden Breiten anschlussfertig zu den item Arbeitstischen erhältlich. In Kombination mit den Tischaufsätzen K56 mit integriertem Kabelkanal (0.0.670.72) ist eine verdeckte Kabelführung bis in die Kabelwanne möglich. Die frei positionierbare Durchführung Deckel 160 mit Dichtbürste (0.0.665.12) erlaubt eine saubere und schonende Ausleitung von Kabeln auf die Tischebene.

Für den geschützten Übergang von der Kabelwanne zum Boden ist an beiden Seiten die Aufnahme des Flexkanals (0.0.635.78) vorgesehen.

Für alle nachfolgenden Sätze gilt:

Kanalprofil U 160x160 SE bzw. U 160x80 SE, Al, eloxiert
 Trägerprofil-(Deckel) 160, Al, eloxiert
 2 Durchführungen 160 mit Dichtbürste
 Befestigungsmaterial



Kabelwanne E 1200-160x160		
a = 1080 mm	b = 980 mm	m = 5,4 kg
1 Satz		0.0.678.31
Kabelwanne E 1500-160x160		
a = 1380 mm	b = 1.280 mm	m = 6,8 kg
1 Satz		0.0.678.32
Kabelwanne E 1800-160x160		
a = 1680 mm	b = 1.580 mm	m = 8,2 kg
1 Satz		0.0.678.33
Kabelwanne E 1200		
a = 1080 mm	b = 980 mm	m = 3,8 kg
1 Satz		0.0.637.17
Kabelwanne E 1500		
a = 1380 mm	b = 1.280 mm	m = 4,8 kg
1 Satz		0.0.637.18
Kabelwanne E 1800		
a = 1680 mm	b = 1.580 mm	m = 5,9 kg
1 Satz		0.0.637.19



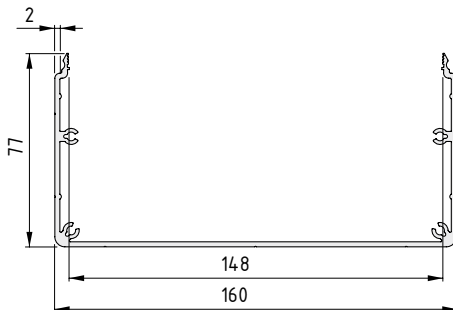
Kanalprofile U SE Kabelwanne E Montagesätze Flexkanal E

- zum Bau individueller Kabelwannen
- passende Montagesätze für Arbeitstische
- flexible, sichere Leitungsführung zum Boden

Ein- und Ausfädeln in Rekordzeit: Mit der Durchführung Deckel 160 mit Dichtbürste bringen sie mit den passenden Profilschnitten an gewünschten Positionen Leitungsschonende und dicht abschließende Öffnungen ein.

Die Montagesätze für eine einfache Adaption an Profilen der Baureihe 8 bieten neben der Anpassung an verschiedene Tischplattendicken auch den Anschluss des Flexkanals für eine höhenvariable Kabelführung zum Boden.

Für eine sichere und aufgeräumte Arbeitsumgebung.



Kanalprofil U 160x80 SE

Al, eloxiert

A [cm ²]	m [kg/m]
5,98	1,95
natur, Zuschnitt max. 3000 mm	
natur, 1 Stück à 3000 mm	

5,98

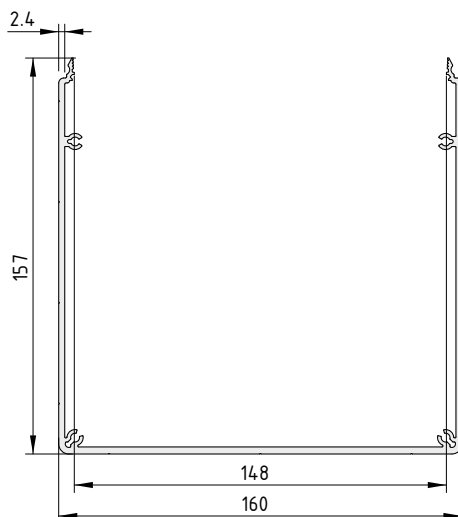
1,95

natur, Zuschnitt max. 3000 mm

0.0.630.72

natur, 1 Stück à 3000 mm

0.0.630.71



Kanalprofil U 160x160 SE

Al, eloxiert

A [cm ²]	m [kg/m]
12,63	3,40
natur, Zuschnitt max. 3000 mm	
natur, 1 Stück à 3000 mm	

12,63

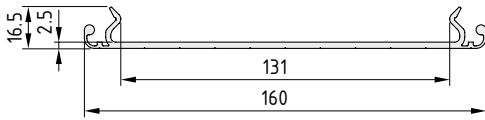
3,40

natur, Zuschnitt max. 3000 mm

0.0.676.64

natur, 1 Stück à 3000 mm

0.0.676.63



Trägerprofil 160

Al, eloxiert

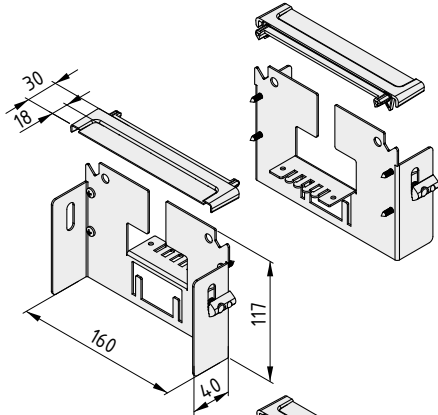
A [cm ²]	m [kg/m]
4,73	1,27

natur, Zuschnitt max. 3000 mm

0.0.265.84

natur, 1 Stück à 3000 mm

0.0.453.57

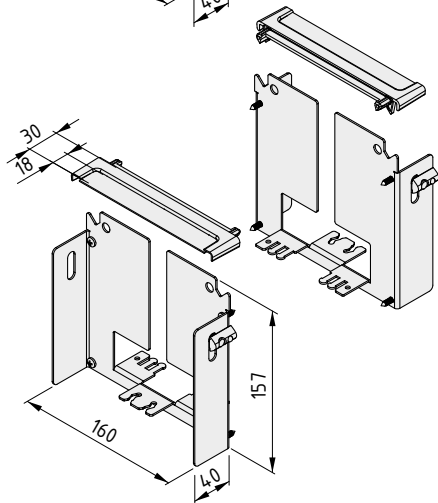


Kabelwanne E Montagesatz

2 Abdeckkappen 160x80 KW, St, weißaluminium
 2 Durchführungen 160 mit Dichtbürste, PA
 Befestigungsmaterial
 m = 621,0 g

1 Satz

0.0.636.67



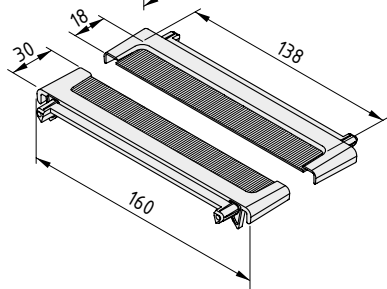
Kabelwanne E 160x160 Montagesatz



Abdeckkappen 160x160 KW, St, weißaluminium
 2 Durchführungen 160 mit Dichtbürste, PA
 Befestigungsmaterial
 m = 821,0 g

1 Satz

0.0.677.88



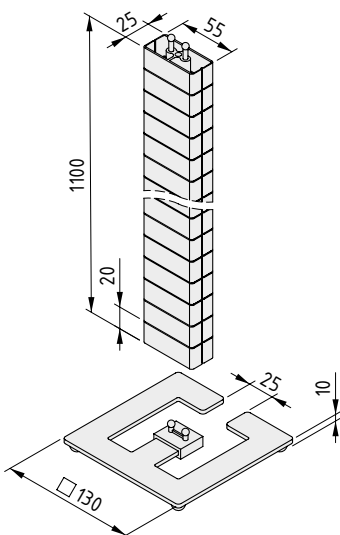
Durchführung Deckel 160 mit Dichtbürste



2 Durchführungen
 Gehäuse, PA-GF
 Dichtbürste, PA
 m = 38,0 g

schwarz, 1 Satz

0.0.665.12



Flexkanal E

Flexkanal 55x25, PP, weißaluminium ähnlich RAL 9006
 Bodenplatte, St, weißaluminium ähnlich RAL 9006
 m = 605,0 g

1 Stück

0.0.635.78



Installationsprofil 160x80 1200, 1500, 1800

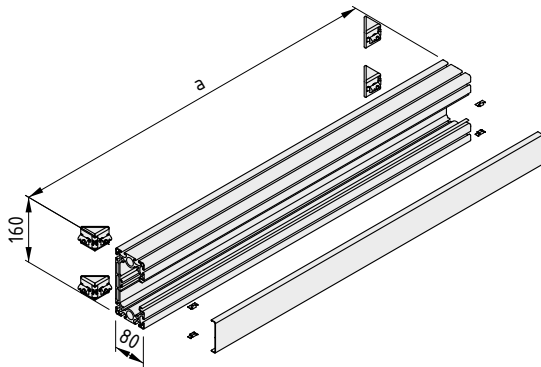
- Kabelkanal mit Druckluftleitungen
- direkte Montage von Schaltern
- komplette Sätze für Arbeitstische



Bestens versorgt am Arbeitsplatz: Mit dem Installationsprofil 160x80 lassen sich alle Einsätze an der gewünschten Stelle am Arbeitsplatz installieren. Die kompletten Sätze umfassen das Profil mit integriertem Kabelkanal und zweifacher Druckluftleitung sowie Abdeckprofil und Anschlussmaterial.

Das tragfähige Profil für Tische in den Standardbreiten 1200, 1500 und 1800 mm ermöglicht den Anschluss von Steckdosen und Schaltern direkt auf dem Kabelkanal.

Mithilfe verschiedener kombinierbarer Einsätze lassen sich so Daten, Druckluft, Netzspannung etc. direkt an der gewünschten Stelle bereitstellen.



Installationsprofil 160x80 1200



Installationsprofil 8 160x80 K76, Al
 Abdeckprofil 76K, Al
 Installationsprofil 160x80 Montagesatz
 a = 1080 mm m = 9,5 kg

1 Satz 0.0.676.11

Installationsprofil 160x80 1500



Installationsprofil 8 160x80 K76, Al
 Abdeckprofil 76K, Al
 Installationsprofil 160x80 Montagesatz
 a = 1380 mm m = 12,0 kg

1 Satz 0.0.676.12

Installationsprofil 160x80 1800



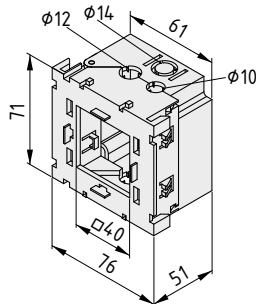
Installationsprofil 8 160x80 K76, Al
 Abdeckprofil 76K, Al
 Installationsprofil 160x80 Montagesatz
 a = 1680 mm m = 14,4 kg

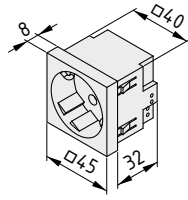
1 Satz 0.0.676.13

Einbaudose K76 M45 1-fach

PA
 m = 53,0 g
 grau, 1 Stück

0.0.663.52





Steckdose 33° M45 1-fach

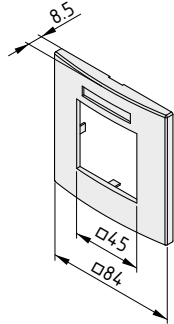
PC

m = 36,0 g

weiß ähnlich RAL 9010, 1 Stück 0.0.663.56

schwarzgrau ähnlich RAL 7021, 1 Stück 0.0.663.57

signalrot ähnlich RAL 3001, 1 Stück 0.0.663.58



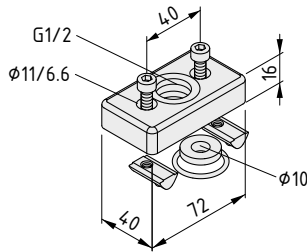
Abdeckrahmen M45 1-fach mit Beschriftungsfeld

PC

m = 17,0 g

weiß ähnlich RAL 9010, 1 Stück 0.0.663.68

schwarzgrau ähnlich RAL 7021, 1 Stück 0.0.663.69



Pneumatik-Anschluss-Satz 8 80x40 G1/2



Pneumatik-Anschlussplatte 8 80x40 G1/2, Al, weißaluminium ähnlich RAL 9006

O-Ring 25x2.5, NBR, schwarz

2 Zylinderschrauben DIN 912-M6x20, St, verzinkt

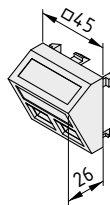
2 Nutensteine V 8 St M6, verzinkt

Bohrschablone

Anwendungs- und Montagehinweise

m = 141,0 g

1 Satz 0.0.674.43



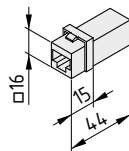
Netzwerkmodulträger RJ45 M45

PC

m = 16,3 g

weiß ähnlich RAL 9010, 1 Stück 0.0.663.80

schwarzgrau ähnlich RAL 7021, 1 Stück 0.0.663.81



Netzwerkmodul RJ45 Cat. 6A

Anschlussmodul Cat. 6A (ISO) geschirmt

EMV-Schirmhaube

Staubschutzkappe

Kabelbinder

Befestigungsrahmen für Anschlussmodul

Montageanleitung

m = 16,0 g

1 Satz 0.0.663.79



Schwenkarme

item Schwenkarme verbessern Ordnung und Ergonomie am Arbeitsplatz. Werkzeuge, Arbeitsmittel und Materialien lassen sich exakt dort positionieren, wo der Benutzer sie am besten erreichen kann. Wird die Anwendung nicht benötigt, kann der Benutzer alles einfach wegschieben, damit der Raum über dem Arbeitsbereich frei ist.

Passend zur Aufgabe stehen Schwenkarme mit verschiedenem Arbeitsradius und unterschiedlicher Tragkraft zur Verfügung. Einen Doppelschwenkarm können Sie nicht nur weiter ausfahren. Das zusätzliche Gelenk erlaubt es, die Anwendung im optimalen Winkel zum Benutzer zu positionieren. Neben der Höhenverstellung des Arbeitstisches ist dies eine wesentliche Maßnahme, um Arbeitsplätze an Anwender mit unterschiedlicher Körpergröße und Armlänge anzupassen. Durch eine zusätzliche Höhenverstellung können Sie den Schwenkarm in einer weiteren Ebene einstellen.

Friktionsgelenke halten item Schwenkarme auch unter Last im Greifraum des Benutzers. Das Reibmoment kann an den Gelenken individuell eingestellt werden, damit die Beweglichkeit zur Anwendung und der Häufigkeit der Veränderung passt.

item Schwenkarme lassen sich variabel mit Anwendungen, Haltern und Profilen kombinieren. In den Kapiteln Werkzeug-, Material- und Informationsbereitstellung finden Sie fertige Lösungen für typische Anwendungen. Hier sind beispielsweise ein Monitorhalter, ein stabiles Tablett oder ein variables toolpanel® im Lieferumfang enthalten.

Produkte in diesem Kapitel



Schwenkarme 8

- Arbeitsgeräte im Greifraum positionieren
- große Auswahl an Ausführungen

149



Schwenkarme höhenverstellbar

- komplett kompatibel zum MB Systembaukasten
- zahlreiche einfach kombinierbare Elemente

152



Schwenkarne 8

- für leichte und schwere Lasten
- positionieren häufig benötigte Arbeitsgeräte im Greifraum
- Doppelschwenkarne für erhöhte Reichweite



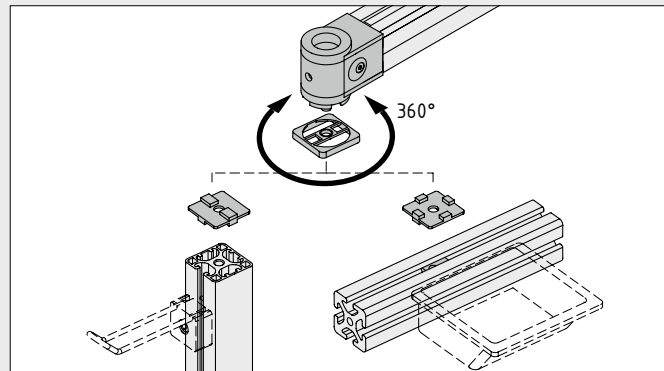
item Schwenkarne bringen Werkzeug und Arbeitsmaterialien dorthin, wo sie für den Benutzer am besten zu erreichen sind. Sie tragen damit zu Ergonomie und Ordnung bei.

Dank einstellbarer präziser Friktionsgelenke gelingt eine exakte Balance von Beweglichkeit und Haltekraft. Die optionale Höhenverstellung schafft eine weitere Dimension der persönlichen Anpassung.

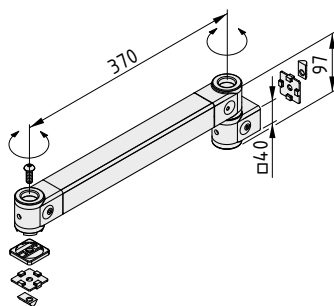
Mit Doppelschwenkarmen kann sowohl der Winkel als auch der Abstand zum Nutzer optimal eingestellt werden.

Für den Umgang mit schweren Lasten stehen Schwenkarne mit hoher Tragkraft bis 400 N zur Verfügung.

Hinweis: Für Schwenkarne in individueller Länge sind die Friktionsgelenke auch als Einzelkomponenten verfügbar.



Der Anschluss kann an eine horizontal oder vertikal verlaufende Profilvernut erfolgen. Die stirnseitige Anbindung an die Profile ist ebenfalls möglich. Alle Gelenke erlauben eine Rotation um 360° und sind im Reibmoment einstellbar.



Schwenkarm 8 370 leicht



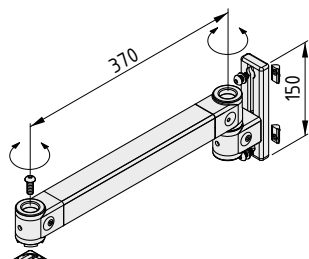
Profil 8 40x40 3N leicht
Anschlussgelenk
Standardgelenk
Anschlussabdeckung, PA, grau
2 Anschlussplatten, Al, natur
Halbrundschaube M8x22, St, verzinkt
Anwendungs- und Montagehinweise

$F_{max.} = 120 \text{ N}$

$m = 1,4 \text{ kg}$

1 Satz

0.0.631.17



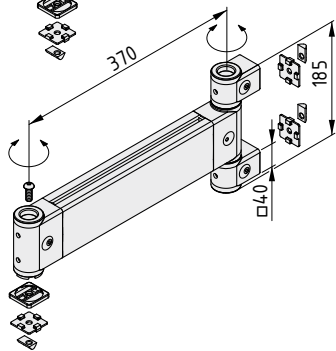
Schwenkarm 8 370 Höhenverstellung 8 150



Schwenkarm 8 370 leicht
Höhenverstellung 8 150
vormontiert
m = 1,6 kg

1 Satz

0.0.690.19



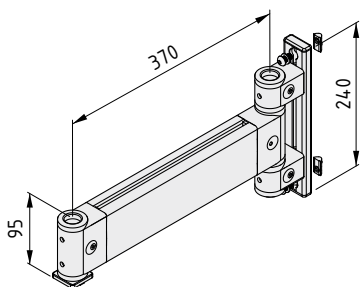
Schwenkarm 8 80 370 schwer



Profil 8 80x40 4N 180 E
Anschlussgelenk 80
Doppelgelenk 80
Anschlussabdeckung, PA, grau
3 Anschlussplatten, Al, natur
3 Halbrundsrauben M8x22, St, verzinkt
3 Nutensteine 8 St M8, verzinkt
Anwendungs- und Montagehinweise
F_{max.} = 400 N
m = 2,2 kg

1 Satz

0.0.651.25



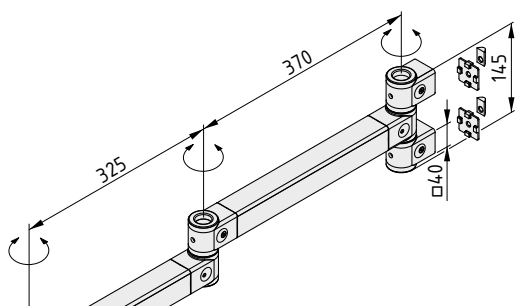
Schwenkarm 8 80-370 schwer Höhenverstellung 8 240



Schwenkarm 8 80 370 schwer
Höhenverstellung 8 240
vormontiert
m = 2,5 kg

1 Satz

0.0.664.44



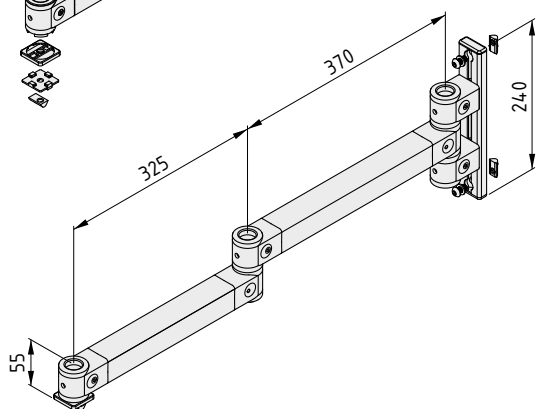
Doppelschwenkarm 8 695



Profile 8 40x40 3N leicht
Anschlussgelenk
Standardgelenk
Gelenk schwer
Anschlussabdeckung, PA, grau
3 Anschlussplatten, Al, natur
Halbrundschraube M8x22, St, verzinkt
Anwendungs- und Montagehinweise
F_{max.} = 80 N
m = 2,7 kg

1 Satz

0.0.631.19



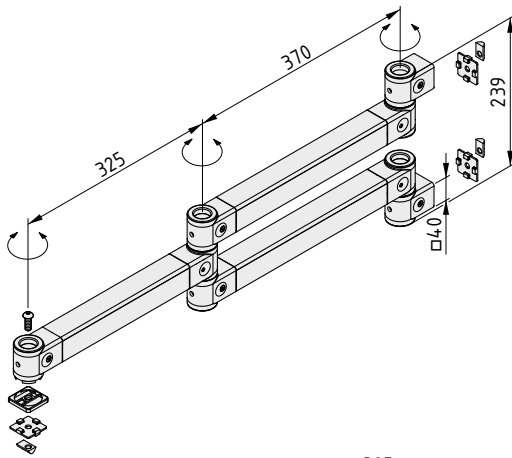
Doppelschwenkarm 8 695 Höhenverstellung 8 240



Doppelschwenkarm 8 695
Höhenverstellung 8 240
vormontiert
m = 2,9 kg

1 Satz

0.0.691.23



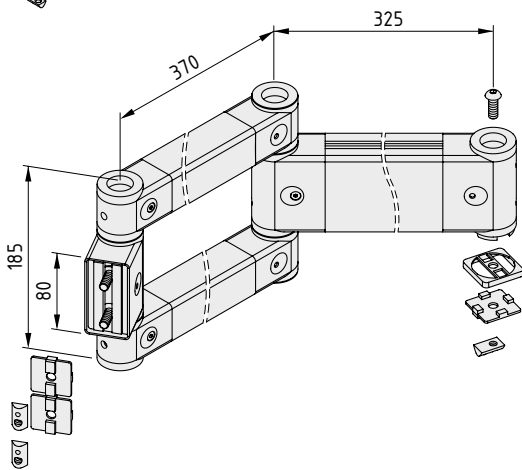
Doppelschwenkarm 8 695 schwer



Profile 8 40x40 3N leicht
 Anschlussgelenk
 2 Standardgelenke
 Gelenk schwer
 Anschlussabdeckung, PA, grau
 3 Anschlussplatten, Al, natur
 Halbrundschraube M8x22, St, verzinkt
 Anwendungs- und Montagehinweise
 $F_{max} = 140 \text{ N}$
 $m = 3,7 \text{ kg}$

1 Satz

0.0.631.20



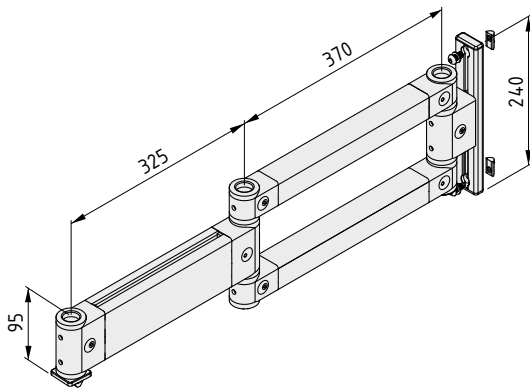
Doppelschwenkarm 8 80 695 schwer



Profil 8 80x40 4N 180 E
 2 Profile 8 40x40 3N leicht
 Anschlussgelenk 80
 2 Doppelgelenke 80
 Anschlussabdeckung, PA, grau
 3 Anschlussplatten, Al, natur
 3 Halbrundschrauben M8x22, St, verzinkt
 3 Nutensteine 8 St M8, verzinkt
 Anwendungs- und Montagehinweise
 $F_{max} = 250 \text{ N}$
 $m = 4,2 \text{ kg}$

1 Satz

0.0.651.33



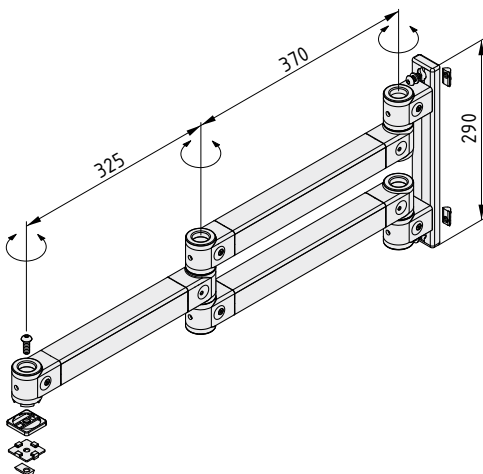
Doppelschwenkarm 8 80-695 schwer Höhenverstellung 8 240



Doppelschwenkarm 8 80-695 schwer
 Höhenverstellung 8 240
 vormontiert
 $m = 4,3 \text{ kg}$

1 Satz

0.0.664.43



Doppelschwenkarm 8 695 schwer Höhenverstellung 8 290



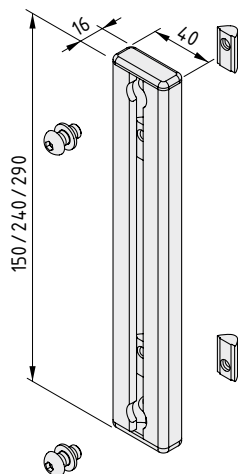
Doppelschwenkarm 8 695 schwer
 Höhenverstellung 8 290
 vormontiert
 $m = 4,1 \text{ kg}$

1 Satz

0.0.690.36

Für alle nachfolgenden Produkte gilt:

- Profil 8 40x16
- 2 Halbrundschrauben M8x16, St, verzinkt
- 2 Abdeckkappen 8 40x16, PA-GF, grau
- 2 Scheiben DIN 433-8,4, St, verzinkt
- 2 Nutensteine V 8 St M8, verzinkt



Schwenkarm-Höhenverstellung 8 150



m = 215,0 g

1 Satz

0.0.631.51

Schwenkarm-Höhenverstellung 8 240



m = 293,0 g

1 Satz

0.0.651.55

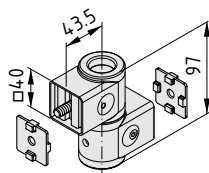
Schwenkarm-Höhenverstellung 8 290



m = 388,0 g

1 Satz

0.0.651.54



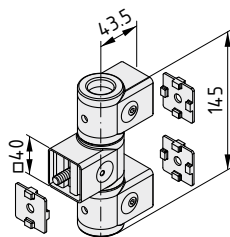
Friktionsgelenk 8 Standardgelenk



- 2 Friktionsgelenke
- 2 Anschlussplatten, Al, natur
- 2 Halbrundschrauben M8x22, St, verzinkt
- Anwendungs- und Montagehinweise
- M = 45 Nm m = 503,0 g

1 Stück

0.0.623.88



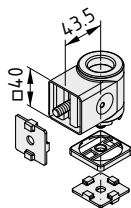
Friktionsgelenk 8 Doppelgelenk 40



- 3 Friktionsgelenke
- 3 Anschlussplatten, Al, natur
- 3 Halbrundschrauben M8x22, St, verzinkt
- Anwendungs- und Montagehinweise
- M = 60 Nm m = 770,0 g

1 Stück

0.0.623.89



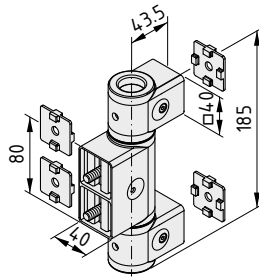
Friktionsgelenk 8 Anschlussgelenk



- Friktionsgelenk
- 2 Anschlussplatten, Al, natur
- 2 Halbrundschrauben M8x22, St, verzinkt
- Anschlussabdichtung, PA, grau
- Anwendungs- und Montagehinweise
- M = 45 Nm m = 300,0 g

1 Stück

0.0.623.92



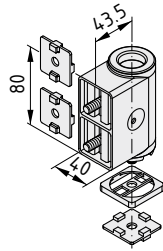
Friktionsgelenk 8 Doppelgelenk 80



3 Friktionsgelenke
 4 Anschlussplatten, Al, natur
 4 Halbrundschauben M8x22, St, verzinkt
 Anwendungs- und Montagehinweise
 M = 200 Nm m = 1.005,0 g

1 Stück

0.0.651.16



Friktionsgelenk 8 Anschlussgelenk 80



Friktionsgelenk
 3 Anschlussplatten, Al, natur
 3 Halbrundschauben M8x22, St, verzinkt
 Anschlussabdichtung, PA, grau
 Anwendungs- und Montagehinweise
 M = 45 Nm m = 471,0 g

1 Stück

0.0.651.24



Werkzeugbereitstellung

Klarheit und Ordnung machen produktiver! Wer ohne langes Suchen nach dem richtigen Werkzeug produzieren möchte, muss seine Arbeitsmittel clever organisieren.

Ob Haken oder Becher, Werkzeugköcher oder Beschriftungsträger – das prämierte Haken- und Haltersystem bietet eine Vielzahl universeller Befestigungen, um passend zu jeder Anwendung die Werkzeugbereitstellung perfekt zu organisieren.

Die Komponenten werden je nach Ausführung einfach rastend in die Nut eingedreht oder mittels patentiertem Automatik-Nutenstein mit einer halben Umdrehung fest verschraubt. Beides erlaubt so eine blitzschnelle Optimierung der Anordnung – das ist 5S und Kaizen in Reinstform.

Für schweres Werkzeug und pneumatisch angetriebene Geräte stehen Federzüge, Werkzeugschlitten und der ausziehbare Spiralschlauch mit Schnellkupplungen zur Verfügung.

Produkte in diesem Kapitel



Nutplattenprofil 8 400x14

- durchgängige Nuten beidseitig für freie Anordnung der Halter
- in Arbeitsplätze und Werkstattwagen integrierbar

156



Haken- und Haltersystem

- individuelle Organisation der Werkzeuge
- große Auswahl universeller Befestigungen
- einfach zu montieren, schnell anzupassen

158



Halter für Handwerkzeuge

- für jedes Werkzeug die richtige Ausführung
- aufgeräumte Sortierung

159



Magnethalter

- für alle magnetisierbaren Materialien
- einfachste Bedienung

162



Messleitungshalter 8

- schnelle Auffindbarkeit, geordnete Aufreihung
- auch für dickere Querschnitte einstellbar

163



Einzel- und Doppelhaken

- universell nutzbar
- Varianten für verschiedenste Werkzeugformen und -größen

164



Gebogene Ablagen

- stabile Aufhängung verschiedenster Werkzeuge
- Werkzeug-schonend durch softe Beschichtung

167



Aufnahmen für Becher, Tassen und Flaschen

- sichere Aufbewahrung von Getränken, Betriebs- und Reinigungsmitteln
- geordnete Ablage von kleinen Handwerkzeugen

168



Köcher für großes Werkzeug

- besonders geeignet für akkubetriebene Werkzeuge
- ergonomischer Zugriff und Ablage

171



Aufbewahrung von Kleinteilen

- passend für alle Sichtlagerkästen mit Traglasche
- sicherer Halt und schnelle Entnahme

172



Halter für Dokumente und Stifte

- für Kulis, Bleistifte, Filzschreiber, Marker etc.
- immer griffbereit durch Kliphalterung

174



Beschriftungshalter

- schnelle Auffindbarkeit durch eindeutige Beschriftung/Bilder
- Vorlage für MS-Word

175



Haken- und Halter-Sortiment

- komplette Erstausrüstung
- Varianten für verschiedene Einsatzzwecke

176



Schwenkarme für Tools und Werkzeuge

- perfekt ergonomisch ausrichtbar
- für jede Anwendung die richtige Ausführung

178



Werkzeugschlitten und Federzüge

- kraftschonende Entlastung für die Mitarbeiter
- feinjustierbare Rückstellkraft

181



Nutplattenprofil 8 400x14

- 19 Systemnuten auf einer Platte
- beidseitig nutzbar
- perfekt für übersichtliche Arbeitsplätze

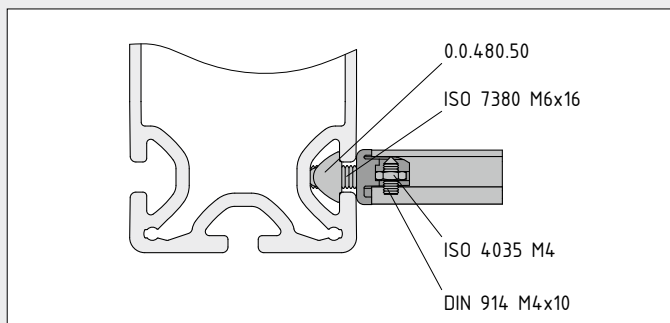
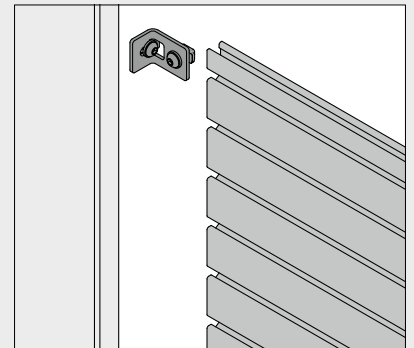


Mehr Platz, mehr Ordnung, mehr Übersicht! Das Nutplattenprofil aus dem item toolpanel® System ist die effiziente Art, viele Systemnuten in einen Aufbau zu integrieren. Zehn Nuten 8 auf der Vorderseite und neun Nuten 8 auf der Rückseite geben viel Raum zur Organisation von Arbeitsplätzen und Werkstattwagen.

Das Nutplattenprofil kombiniert die Vorteile eines Flächenelements und die eines Profils. Die vollflächige Anordnung der Nuten erlaubt es, Materialien und Werkzeuge jederzeit frei zu arrangieren. Die leicht zu montierenden Elemente des item Haken- und Haltersystems unterstützen das flexible Einrichten.

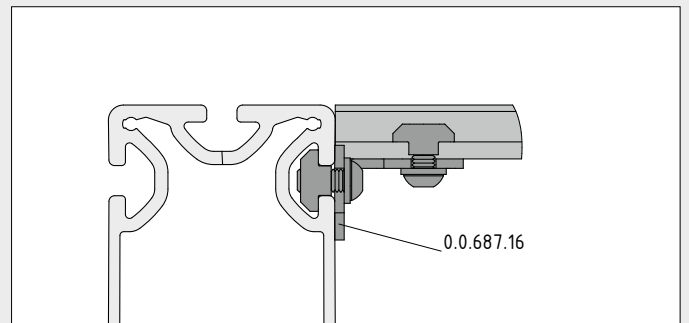
Das Nutplattenprofil hat eine Höhe von 400 mm und wird in gewünschter Breite geliefert. Durch das geringe Gewicht von nur 5,2 kg pro Meter ist die Verwendung in Transportwagen problemlos möglich. Offene Stirnseiten werden mit den Abdeckkappen Nutplattenprofil 8 200x14 verschlossen. So lässt sich das Nutplattenprofil auch klapperfrei mittig im Tragrahmen befestigen. Zum bündigen Anschluss an den Rahmen dient der Befestigungssatz Nutplattenprofil 8.

Hinweis: Das Nutplattenprofil ist nicht als Konstruktionsprofil zu betrachten. Schweres Zubehör wie beispielsweise ein Schwenkarm sollte stets am Profilrahmen befestigt werden.

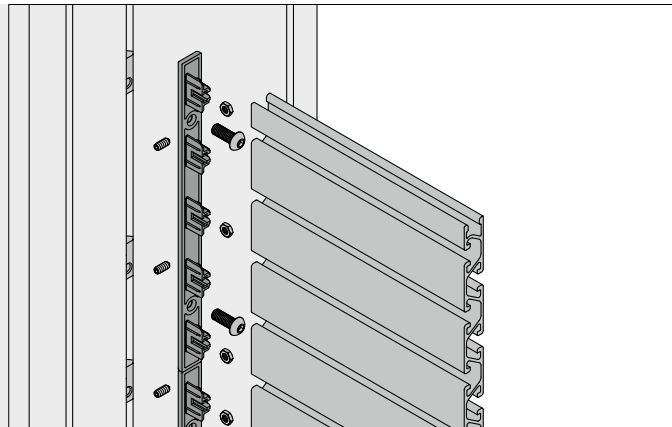
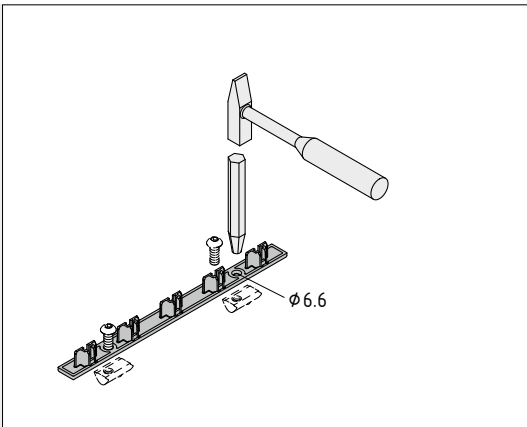


Die Abdeckkappe Nutplattenprofil 8 200x14 deckt offene Schnittkanten des item Nutplattenprofils sicher ab. Mit der Abdeckkappe können Sie das Nutplattenprofil auch mittels Rückverschraubung in der Nut 8 eines Profilrahmens befestigen.

Die Abdeckkappe ist in Grau und in Schwarz erhältlich.



Der Befestigungssatz Nutplattenprofil 8 ermöglicht die bündige Montage des Nutplattenprofils am Rahmen.

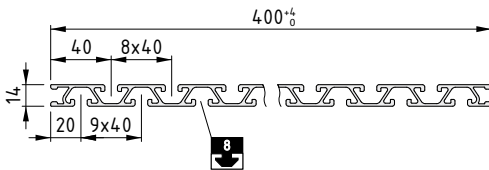


Für die mittige Montage zwischen zwei Säulen kommt die Abdeckkappe in der Funktion als Flansch zur Rückverschraubung zum Einsatz.



Wenn Sie Großes vorhaben: Das Anreihenelement Nutplattenprofil 8 verbindet übereinanderliegende Nutplattenprofile zu einer harmonischen, spaltfreien Einheit.

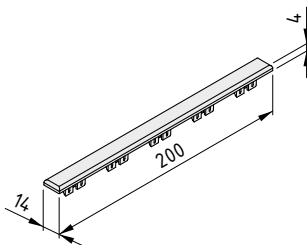
Die Kunststoffelemente werden verteilt in die Oberseite des Nutplattenprofils 8 400x14 eingesteckt und nehmen rastend einen weiteren Profilabschnitt auf. So gestalten Sie große Flächen zur Organisation beliebiger Werkzeuge für eine aufgeräumte Arbeitsumgebung.



Nutplattenprofil 8 400x14

Al, eloxiert

A [cm ²]	m [kg/m]	I _x [cm ⁴]	I _y [cm ⁴]	I _t [cm ⁴]	W _x [cm ³]	W _y [cm ³]	
19,17	5,17	5,48	2.584,00	2.592,00	7,70	129,20	
natur, Zuschnitt max. 4000 mm							0.0.678.02
natur, 1 Stück à 4000 mm							0.0.678.01

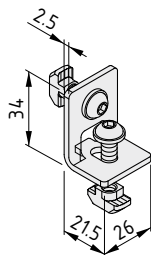


Abdeckkappe Nutplattenprofil 8 200x14

PA-GF

m = 14,0 g

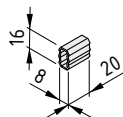
schwarz ähnlich RAL 9005, 1 Stück	0.0.684.89
grau ähnlich RAL 7042, 1 Stück	0.0.678.29



Befestigungssatz Nutplattenprofil 8

Befestigungswinkel Nutplattenprofil, St, verzinkt
 2 Halbrundsrauben ISO 7380-M6x14, St, verzinkt
 2 Scheiben ISO 7089 - 6 - 200 HV, verzinkt
 2 Hammermuttern 8 M6, St, verzinkt
 m = 40,0 g

1 Satz	0.0.687.16
--------	------------

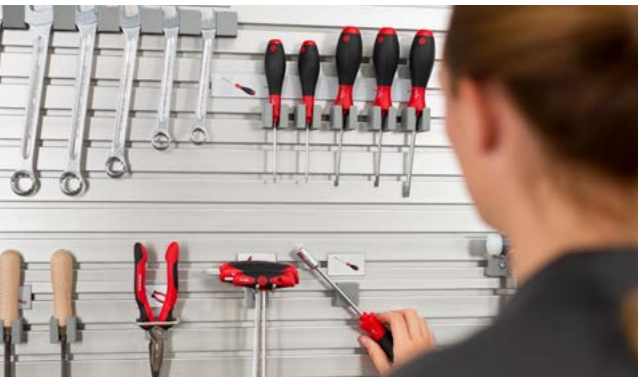


Anreihenelement Nutplattenprofil 8

PA

m = 1,0 g

grau ähnlich RAL 7042, 1 Stück	0.0.685.04
--------------------------------	------------



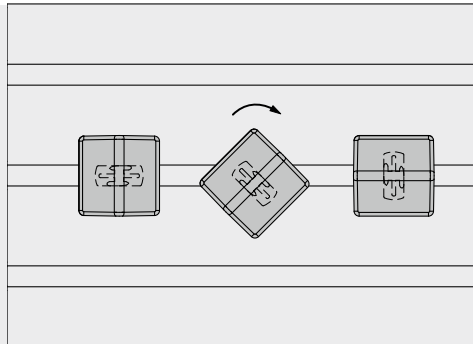
Haken- und Haltersystem

- individuelle Organisation der Werkzeuge
- große Auswahl universeller Befestigungen
- einfach zu montieren, schnell anzupassen



Klarheit und Ordnung machen produktiver! Mit dem Haken- und Haltersystemsystem organisieren Sie Werkzeuge, leichte Arbeitsmittel und Kleinteile am Arbeitsplatz. Die universellen Befestigungen geben Ihnen die Freiheit, alle Arbeitsmittel so positionieren, wie es am besten zu Ihrer Arbeit passt. Die Haken und Halter werden in einer Nut 8 befestigt. Einfach an einem Profil oder dem item toolpanel® festschrauben oder einschwenken und festziehen. Die Anordnung und die Abstände bestimmen Sie. Entlang der Nut gibt es kein festes Raster, so dass alles exakt zu Ihren Werkzeugen und Ihren Vorstellungen passt.

Das Haken- und Haltersystem bietet zum einen universelle Elemente zum Aufhängen und Ablegen. Durch die Kombination von zwei Haltern kann Werkzeug mit großem Durchmesser oder mit ungewöhnlicher Form befestigt werden. Zum anderen gibt es spezialisierte Lösungen für schwere Werkzeuge, große Flaschen oder viele Bits.



toolpanelsystem®



reddot award 2018
winner

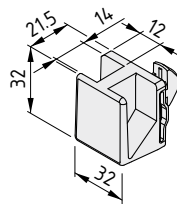
Halter für Handwerkzeuge

Damit bewahren Sie Schraubendreher oder Zangen sicher und übersichtlich auf. Diese Halter machen es einfach, kleine Werkzeuge aufzuhängen, abzulegen oder einzuklippen. Die Einzelelemente sind übersichtlich organisiert. Die Halter erleichtern die Entnahme.



Maulschlüsselhalter 8

- Abstände größenabhängig einstellbar
- saubere Aufnahme von Schlüsselweite 5,5 bis 34 mm
- paarweise auch als Handyhalter verwendbar



Maulschlüsselhalter 8



PA-GB
m = 13,0 g

schwarz ähnlich RAL 9005, 1 Stück

0.0.683.64

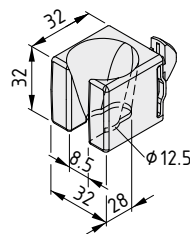
grau ähnlich RAL 7042, 1 Stück

0.0.684.55



Schraubendreherhalter 8

- für große Werkzeuge
- vordere Öffnung für einfache Entnahme
- schnelle, werkzeuglose Montage



Schraubendreherhalter 8 D12,5-D25



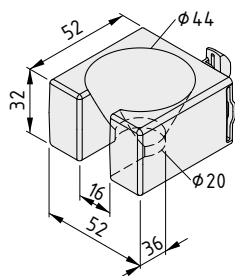
PA-GB
m = 18,0 g

schwarz ähnlich RAL 9005, 1 Stück

0.0.684.41

grau ähnlich RAL 7042, 1 Stück

0.0.683.26



Schraubendreherhalter 8 D20-D44



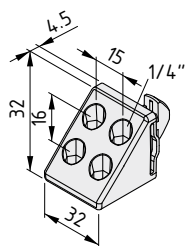
PA-GB
m = 39,0 g

schwarz ähnlich RAL 9005, 1 Stück	0.0.689.42
grau ähnlich RAL 7042, 1 Stück	0.0.690.24



Bithalter 8

- klapperfreie Aufnahme für Standardbits
- abgeschrägte Anordnung zur einfachen Bedienung



Bithalter 8



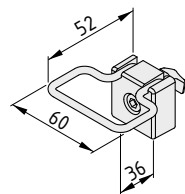
PA-GB
m = 13,0 g

schwarz ähnlich RAL 9005, 1 Stück	0.0.684.43
grau ähnlich RAL 7042, 1 Stück	0.0.683.28



Zangenhalter 8 60x30

- sicherer Halt für verschiedene Zangen
- leichte Montage



Zangenhalter 8 60x30



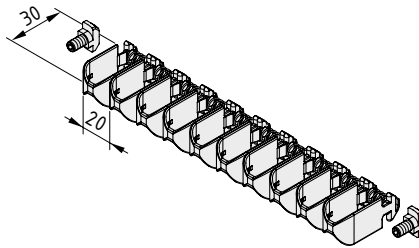
Draht, St, rostfrei
Drahtaufnahme, PA-GF
Zylinderschraube DIN 912-M6x20, St, verzinkt
Scheibe ISO 7092-6, St, verzinkt
Automatik-Nutenstein V 8 St M6, rostfrei
m = 55,0 g

grau ähnlich RAL 7042, 1 Satz	0.0.683.93
schwarz ähnlich RAL 9005, 1 Satz	0.0.683.94



Werkzeughalter 8

- platzsparende und schnelle Befestigung
- fester und schonender Halt durch Kunststoffklammern



Werkzeughalter 8



10 Laschen, PA-GF
 10 Druckfedern, St
 2 Hammermuttern 8 M6, St, verzinkt
 2 Gewindestifte DIN 916-M6x12, St, verzinkt
 m = 57,0 g

schwarz ähnlich RAL 9005, 1 Satz

0.0.474.50

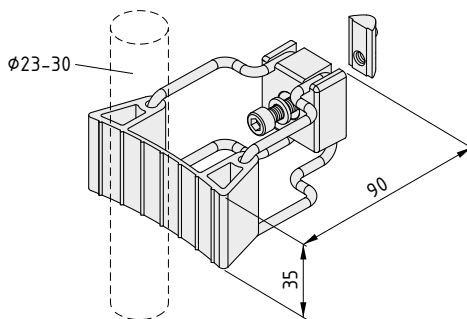
grau ähnlich RAL 7042, 1 Satz

0.0.691.59



Flexhalter 8 D23-D30

- Elastomer-Band mit hoher Haftreibung
- passt sich Werkzeugform flexibel an
- einfache Entnahme



Flexhalter 8 D23-D30



3 Drähte, Edelstahl
 Drahtaufnahme, PA
 Flexhalter, TPV
 vormontiert
 Zylinderschraube DIN 912-M6x20, St, verzinkt
 Scheibe DIN 433-6,4, St, verzinkt
 Nutenstein V 8 St M6, verzinkt
 m = 94,0 g

schwarz ähnlich RAL 9005, 1 Satz

0.0.689.17

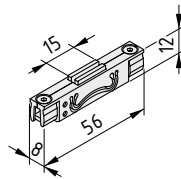
Magnethalter

Werkzeuge und Kleinteile aus Metall halten durch magnetische Halter wie von selbst. Diese Aufbewahrungsart erleichtert den Zugriff auf häufig benötigte Gegenstände.



Magnethalter 8

- sitzt bündig in der Nut 8
- fester Halt für metallische Werkzeuge



Magnethalter 8



Magnetgehäusehälfte 8, PA-GF
 2 Magnete 20x5x2, St, vernickelt
 2 Magnetanschlag 8, Polschuhe, St, verzinkt
 2 Senkschrauben DIN 7991-M3x10, St, verzinkt
 2 Vierkantmuttern DIN 562-M3, St, verzinkt
 m = 18,0 g

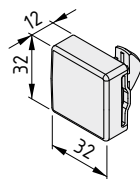
grau ähnlich RAL 7042, 1 Stück

0.0.627.86



Magnethalter 8 Nd

- kompakter Magnet mit bis zu 0,3 kg Tragkraft
- Kunststoffoberfläche für schonende Ablage



Magnethalter 8 Nd



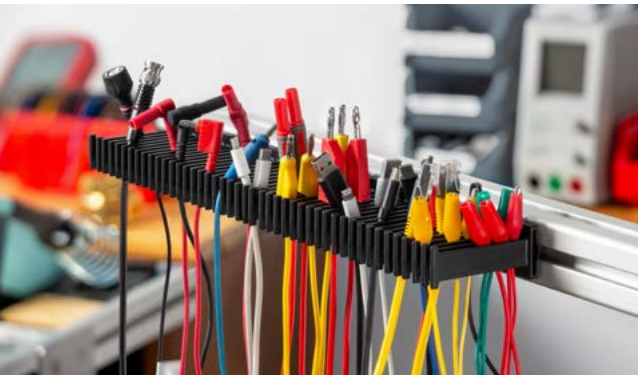
PA-GB
 Magnet, Neodym
 m = 30,0 g

schwarz ähnlich RAL 9005, 1 Satz

0.0.687.15

grau ähnlich RAL 7042, 1 Satz

0.0.687.14



Messleitungshalter 8

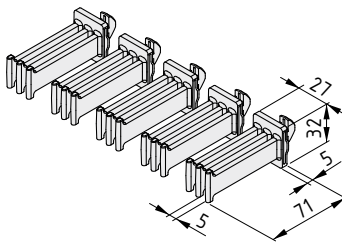
- Aufhängung für Kabel und Leitungen
- beliebig erweiterbar
- einfach in die Nut 8 eindrehen



Ordentliche Kabel ohne Wirrwarr! Messleitungen und andere Ausführungen mit Stecker lassen sich mit dem item Messleitungshalter 8 sicher und sortiert bereitstellen.

Durch einfaches Eindrehen der Halter in die Nut 8 schaffen Sie Platz für eine große Anzahl von Leitungen. Auch dickere Kabel können einsortiert werden, indem der Abstand zwischen zwei Elementen angepasst wird. Der Lieferumfang besteht aus fünf Haltern.

Der Messleitungshalter 8 ergänzt das umfangreiche item Haken- und Haltersystem und ist auch als ESD-sichere Variante erhältlich.



Messleitungshalter 8



PA-GB

m = 115,0 g

grau ähnlich RAL 7042, 1 Satz à 5 Stück

0.0.709.91

Messleitungshalter 8 ESD



PA-ESD

m = 115,0 g

schwarz ähnlich RAL 9005, 1 Satz à 5 Stück

0.0.709.90

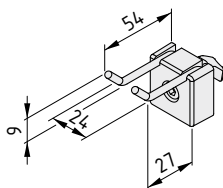
Einzel- und Doppelhaken

An die Nut ansetzen und eine halbe Schraubendrehung – das genügt für eine sichere Montage. Verschiedenste Ausführungen sorgen für die jeweils passende Aufnahme von unterschiedlichsten Werkzeugen.



Doppelhaken 8

- große Ausladung für mehrere Werkzeuge
- ideal zur Aufnahme von Werkzeugen mit Quergriff

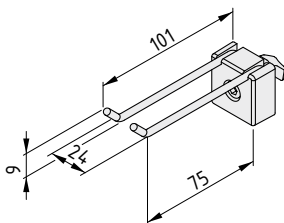


Doppelhaken 8 40x20



Draht, St, rostfrei
 Drahtaufnahme, PA-GF
 Zylinderschraube DIN 912-M6x20, St, verzinkt
 Scheibe ISO 7092-6, St, verzinkt
 Automatik-Nutenstein V 8 St M6, rostfrei
 m = 44,0 g

schwarz ähnlich RAL 9005, 1 Satz	0.0.698.00
grau ähnlich RAL 7042, 1 Satz	0.0.697.98



Doppelhaken 8 80x20



Draht, St, rostfrei
 Drahtaufnahme, PA-GF
 Zylinderschraube DIN 912-M6x20, St, verzinkt
 Scheibe ISO 7092-6, St, verzinkt
 Automatik-Nutenstein V 8 St M6, rostfrei
 m = 60,0 g

grau ähnlich RAL 7042, 1 Satz	0.0.684.11
schwarz ähnlich RAL 9005, 1 Satz	0.0.684.12



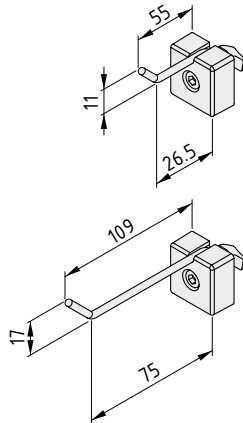
Einzelhaken 8

- Erweiterungen des Haken- und Haltersystems
- Werkzeuge und Zangen einfach aufbewahren
- praktische Aufhängung für Kisten



Für alle nachfolgenden Produkte gilt:

Draht, St, rostfrei
 Drahtaufnahme, PA-GF
 Zylinderschraube DIN 912-M6x20, St, verzinkt
 Scheibe DIN 433-6,4, St, verzinkt
 Automatik-Nutenstein V 8 St M6, rostfrei



Einzelhaken 8 40x20



m = 39,0 g

grau ähnlich RAL 7042, 1 Satz

0.0.683.59

schwarz ähnlich RAL 9005, 1 Satz

0.0.683.53

Einzelhaken 8 80x20



m = 45,0 g

grau ähnlich RAL 7042, 1 Satz

0.0.683.58

schwarz ähnlich RAL 9005, 1 Satz

0.0.683.54



Haken 8

- universelle Nutzbarkeit
- solider Bügel aus Edelstahl Draht
- halbe Schraubendrehung zur Montage



Haken 8 80x40



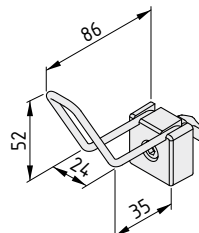
m = 60,0 g

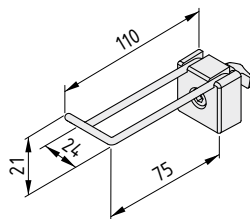
schwarz ähnlich RAL 9005, 1 Satz

0.0.634.67

grau ähnlich RAL 7042, 1 Satz

0.0.634.80





Haken 8 80x20



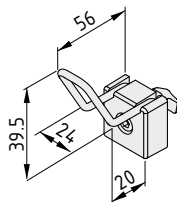
m = 61,0 g

schwarz ähnlich RAL 9005, 1 Satz

0.0.624.29

grau ähnlich RAL 7042, 1 Satz

0.0.634.83



Haken 8 40x40



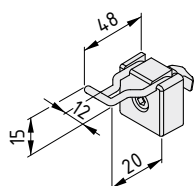
m = 54,0 g

schwarz ähnlich RAL 9005, 1 Satz

0.0.624.28

grau ähnlich RAL 7042, 1 Satz

0.0.634.82



Haken 8 40x20



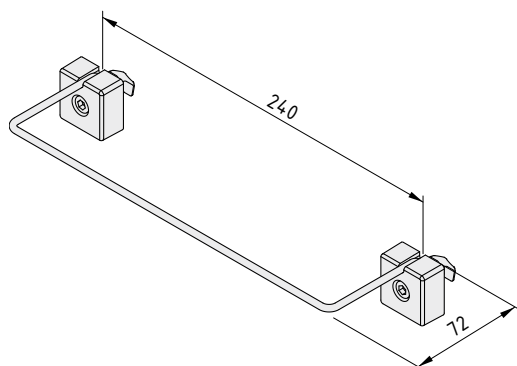
m = 48,0 g

schwarz ähnlich RAL 9005, 1 Satz

0.0.624.30

grau ähnlich RAL 7042, 1 Satz

0.0.634.74



Halter 8 240x80



m = 74,0 g

schwarz ähnlich RAL 9005, 1 Satz

0.0.624.31

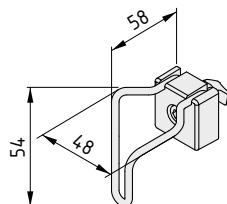
grau ähnlich RAL 7042, 1 Satz

0.0.634.75



Tuchklemme 8

- hält Lappen und Wischtücher
- vormontierter Automatik-Nutenstein



Tuchklemme 8



Draht, St, rostfrei

Drahtaufnahme, PA-GF

Zylinderschraube DIN 912-M6x20, St, verzinkt

Scheibe DIN 433-6,4, St, verzinkt

Nutenstein V 8 St M6, St, verzinkt

m = 58,0 g

schwarz ähnlich RAL 9005, 1 Satz

0.0.624.27

grau ähnlich RAL 7042, 1 Satz

0.0.634.81

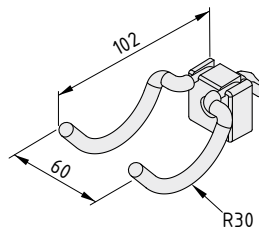
Gebogene Ablagen

Werkzeuge mit Stiel oder runder Kontur können Sie sicher in mehrere abgerundete Haken einlegen. Die Beschichtung sorgt für sicheren und schonenden Halt. Mit nur einer halben Schraubendrehung sind die Halter fixiert.



Haken 8 R40 Haken 8 R30

- ideal zur Platzierung von Hämmern, Besen oder anderen Werkzeugen mit Stiel
- rutschhemmende, schonende Beschichtung für empfindliche Werkzeuge



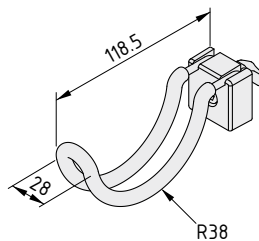
Haken 8 R30



Draht, St, rostfrei
PVC-Beschichtung, anthrazitfarben
Drahtaufnahme, PA-GF
Zylinderschraube DIN 912-M6x20, St, verzinkt
Scheibe DIN 433-6,4, St, verzinkt
Nutenstein V 8 St M6, verzinkt
m = 71,0 g

schwarz ähnlich RAL 9005, 1 Satz

0.0.654.32



Haken 8 R40



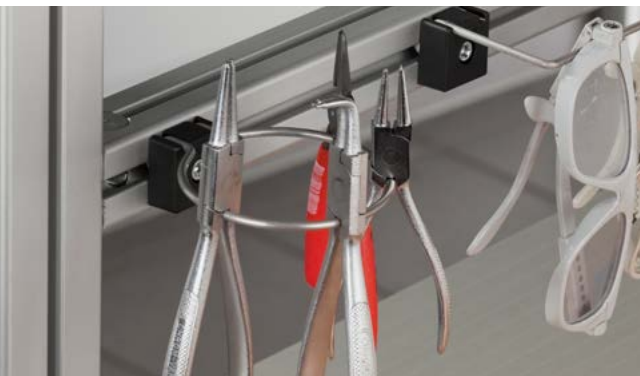
Draht, St, rostfrei
PVC-Beschichtung, anthrazitfarben
Drahtaufnahme, PA-GF
Zylinderschraube DIN 912-M6x20, St, verzinkt
Scheibe DIN 433-6,4, St, verzinkt
Nutenstein V 8 St M6, verzinkt
m = 69,0 g

schwarz ähnlich RAL 9005, 1 Satz

0.0.648.90

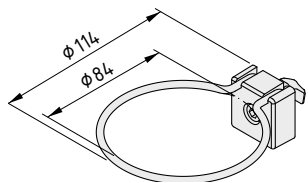
Aufnahme für Becher, Tassen und Flaschen

Robuste Metallbecher eignen sich als universelle Ablage für Stifte, Schraubendreher oder kleine Gegenstände. Mit diesen Haltern können Sie auch Tassen und Flaschen für Getränke oder auch Reinigungsmittel sicher und sauber am Arbeitsplatz aufbewahren.



Halter 8 D80

- universelle Aufhängung
- durchgängiger, runder Bügel
- Halterung für Becher D80



Halter 8 D80



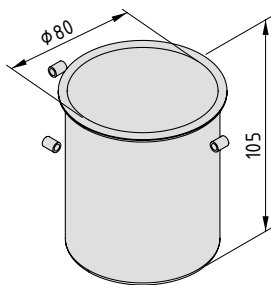
Draht, St, rostfrei
 Drahtaufnahme, PA-GF
 Zylinderschraube DIN 912-M6x20, St, verzinkt
 Scheibe DIN 433-6,4, St, verzinkt
 Nutenstein V 8 St M6, St, verzinkt
 m = 53,0 g

schwarz ähnlich RAL 9005, 1 Satz	0.0.624.32
grau ähnlich RAL 7042, 1 Satz	0.0.634.76



Becher D80

- passt perfekt in den Halter 8 D80
- universell für Handwerkzeuge und Utensilien
- klapperfreie Aufhängung durch Puffer



Becher D80

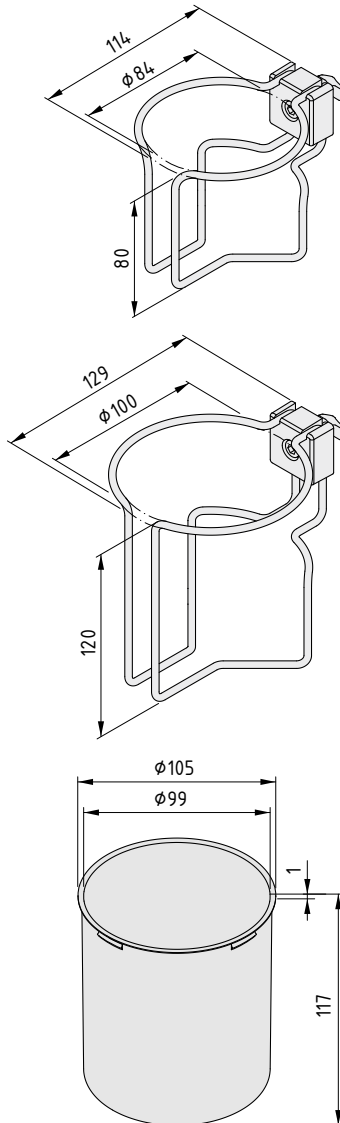
Becher D80, Al, natur
 3 Schlauchabschnitte D4x1x8
 m = 52,0 g

1 Stück	0.0.646.02
---------	------------



Tassenhalter 8 Flaschenhalter 8

- praktische Aussparung für Henkel
- für Dosen, Flaschen und Becher
- Tropfschutz durch Kunststoff-Einsatz



Tassenhalter 8



Draht, St, rostfrei
 Drahtaufnahme, PA-GF
 Zylinderschraube DIN 912-M6x20, St, verzinkt
 Scheibe DIN 433-6,4, St, verzinkt
 Nutenstein V 8 St M6, St, verzinkt
 m = 114,0 g

schwarz ähnlich RAL 9005, 1 Satz 0.0.624.34

grau ähnlich RAL 7042, 1 Satz 0.0.634.78

Flaschenhalter 8



Draht, St, rostfrei
 Drahtaufnahme, PA-GF
 Zylinderschraube DIN 912-M6x20, St, verzinkt
 Scheibe DIN 433-6,4, St, verzinkt
 Nutenstein V 8 St M6, St, verzinkt
 m = 140,0 g

schwarz ähnlich RAL 9005, 1 Satz 0.0.624.33

grau ähnlich RAL 7042, 1 Satz 0.0.634.77

Flaschenhalter 8 Einsatz



PP
 spülmaschinengeeignet
 m = 39,0 g

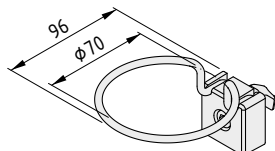
schwarz ähnlich RAL 9005, 1 Stück 0.0.649.45

grau ähnlich RAL 7042, 1 Stück 0.0.647.81



Köcher D70, Köcher D70 Becher ESD Köcherhalter D70 Magnethalter D70

- ergonomische Bereitstellung von Werkzeugen
- drei Köcherformen für verschiedene Arbeitsmittel
- freistehend oder montiert am Arbeitstisch



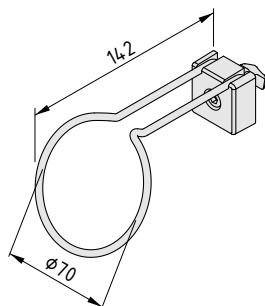
Köcherhalter D70



Draht, St, rostfrei
Drahtaufnahme, PA-GF
Zylinderschraube DIN 912-M6x20, St, verzinkt
Scheibe DIN 433-6,4, St, verzinkt
Nutenstein V 8 St M6, verzinkt
m = 65,0 g

schwarz ähnlich RAL 9005, 1 Satz

0.0.648.36



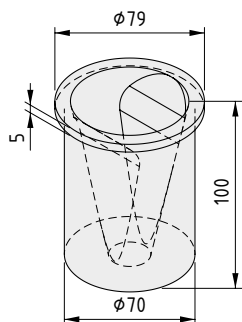
Köcherhalter D70-30°



Draht, St, rostfrei
Drahtaufnahme, PA-GF
Zylinderschraube DIN 912-M6x20, St, verzinkt
Scheibe DIN 433-6,4, St, verzinkt
Nutenstein V8 St M6, verzinkt
m = 70,0 g

schwarz ähnlich RAL 9005, 1 Satz

0.0.648.40



Köcher D70 Zange

Köcher D70 Zange, PUR
m = 120,0 g

schwarz ähnlich RAL 9005, 1 Stück

0.0.648.30

Köcher D70 Zange ESD



Köcher D70 Zange, PUR
m = 120,0 g

schwarz ähnlich RAL 9005, 1 Stück

0.0.653.28

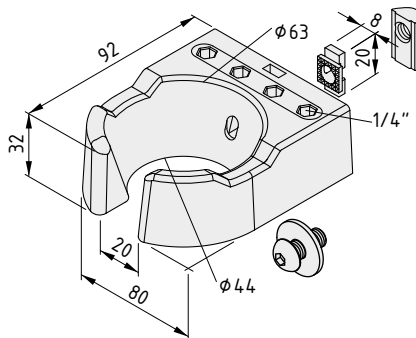
Köcher für großes Werkzeug

Schwere Gegenstände und Werkzeuge mit heißen oder scharfen Stellen lassen sich in einem Köcher gefahrlos aufbewahren. Die Form der Halterungen erleichtert Ablage und Entnahme der elektrisch oder pneumatisch betriebenen Werkzeuge.



Akkuschrauberhalter 8

- für Werkzeuge bis 2 kg Gewicht
- leicht bedienbar auch mit langem Schraubeinsatz
- inklusive Halterung für vier Bits



Akkuschrauberhalter 8



PA-GF
Befestigungsmaterial
m = 100,0 g

schwarz ähnlich RAL 9005, 1 Satz	0.0.689.62
grau ähnlich RAL 7042, 1 Satz	0.0.690.11

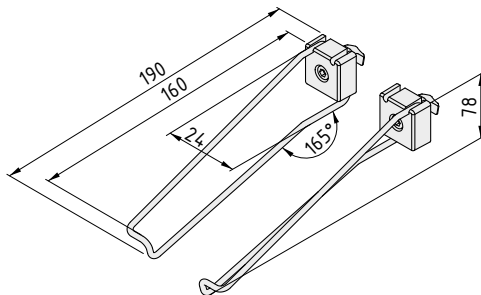
Aufbewahrung von Kleinteilen

Sofort finden statt lange suchen: Mit diesen Aufbewahrungslösungen organisieren Sie Bits, Schrauben oder andere Kleinteile am Arbeitsplatz. Das schafft Ordnung und beschleunigt die Arbeit.



Behälterablage 8 160

- variable Ablage für kleine Behälter
- für eigenstabile Kästen o. Ä. bis 150 mm Tiefe und max. 1,5 kg Gewicht



Behälterablage 8 160



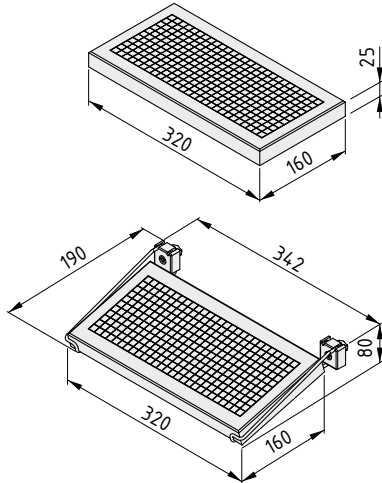
Draht, St, rostfrei
 Drahtaufnahme, PA-GF
 Zylinderschraube DIN 912-M6x20, St, verzinkt
 Scheibe ISO 7092-6, St, verzinkt
 Automatik-Nutenstein V 8 St M6, rostfrei
 m = 158,0 g

grau ähnlich RAL 7042, 1 Satz	0.0.684.18
schwarz ähnlich RAL 9005, 1 Satz	0.0.684.17



Werkzeugblock 320x160 Ablage 8 Werkzeugblock 320x160

- für Bits, Bohrer und Einsätze
- Raster zur einfachen Ausrichtung
- leicht zu bearbeiten



Werkzeugblock 320x160



PP
m = 1,1 kg

natur, 1 Stück

0.0.690.77

Ablage 8 Werkzeugblock 320x160



Werkzeugblock 320x160, PP, natur
Behälterablage 8 160
m = 1,2 kg

schwarz ähnlich RAL 9005, 1 Satz

0.0.699.23

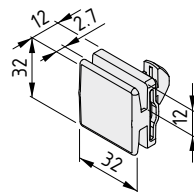
grau ähnlich RAL 7042, 1 Satz

0.0.699.22



Sichtlagerkistenhalter 8

- durch paarweise Verwendung für jede Kistenbreite geeignet
- Halterbelastung bis zu 5 kg



Sichtlagerkistenhalter 8



PA-GB
m = 11,0 g

schwarz ähnlich RAL 9005, 1 Stück

0.0.684.39

grau ähnlich RAL 7042, 1 Stück

0.0.683.25

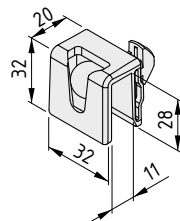
Halter für Dokumente und Stifte

Ob Packlisten oder Arbeitsanweisungen – ganz ohne Papier geht es nicht. Diese Halter sorgen dafür, dass Wichtiges sofort im Blick ist und Dokumente rasch abgezeichnet werden können.



Dokumenthalter 8

- praktischer Papierhalter mit Kugelklemmung
- bequeme Einhandbedienung



Dokumenthalter 8



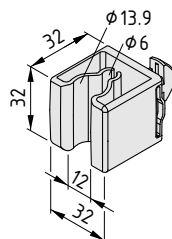
PA-GB
Kugel D15, Edelstahl
m = 28,0 g

schwarz ähnlich RAL 9005, 1 Stück	0.0.687.13
grau ähnlich RAL 7042, 1 Stück	0.0.687.12



Stifthalter 8

- zwei Haltepositionen für Stifte (Ø 7 bis 20 mm)
- Halter in die Nut eindrehen – hält ohne Schraube



Stifthalter 8



PA-GB
m = 16,0 g

schwarz ähnlich RAL 9005, 1 Stück	0.0.684.42
grau ähnlich RAL 7042, 1 Stück	0.0.683.27

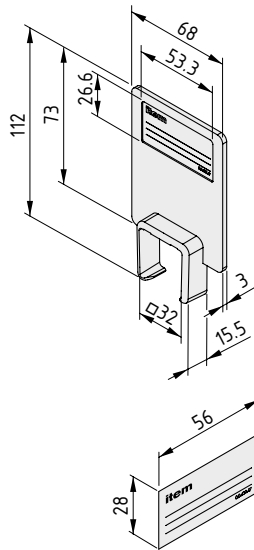
Beschriftungshalter

Was gehört wohin? Mit den Beschriftungslösungen markieren Sie alle Plätze eindeutig, damit Werkzeuge und Utensilien stets wieder an ihren richtigen Platz kommen.



Beschriftungsträger Haltersystem

- Träger zum Einstecken von Beschriftungskarten
- auch nachträglich oberhalb eines Halters montierbar
- passend zum item Haken- und Haltersystem



Beschriftungsträger Haltersystem



Beschriftungsträger Haltersystem, PA
Beschriftungskarte (56 x 28 mm)
m = 25,0 g

schwarz ähnlich RAL 9005, 1 Stück

0.0.654.54

grau ähnlich RAL 7042, 1 Stück

0.0.654.53

Beschriftungskarte für Greifschalen

Karton
200,0 g/m²

weiß, 1 Stück

0.0.432.47



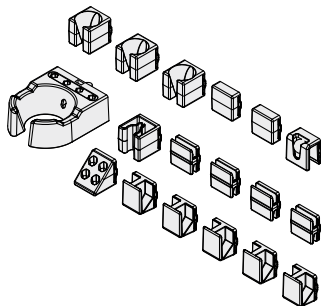
Halter-Sortiment Haken-Sortiment Haken-, Halter-Sortiment

- nützliche Haken und Halter in einem Paket
- drei Grundausstattungen zur Wahl



Arbeitsplätze schnell ausstatten! Die Sortimente enthalten eine Auswahl an essenziellen Haken und Haltern, die zur Organisation von Werkzeugen wichtig sind.

Drei unterschiedliche Zusammenstellungen stehen passend für verschiedenste Szenarien zur Wahl.



Halter-Sortiment



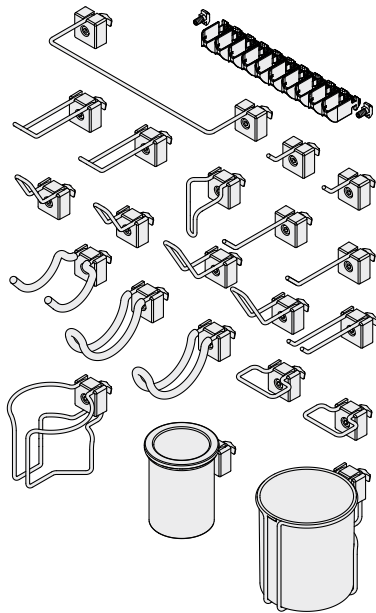
- 3 Schraubendreherhalter 8 D12,5-D25
- 2 Magnethalter 8 Nd
- 1 Dokumenthalter 8
- 1 Akkuschrauberhalter 8
- 1 Stifthalter 8
- 4 Sichtlagerkistenhalter 8
- 1 Bithalter 8
- 5 Maulschlüsselhalter 8
- m = 350,0 g

schwarz ähnlich RAL 9005, 1 Satz

0.0.691.14

grau ähnlich RAL 7042, 1 Satz

0.0.691.18



Haken-Sortiment



- 1 Werkzeughalter 8
- 1 Halter 8 240x80
- 2 Einzelhaken 8 40x20
- 2 Haken 8 80x20
- 1 Tuchklemme 8
- 2 Einzelhaken 8 80x20
- 2 Haken 8 40x40
- 2 Haken 8 80x40
- 1 Doppelhaken 8 80x20
- 1 Haken 8 R30
- 2 Haken 8 R40
- 2 Zangenhalter 8 60x30
- 1 Tassenhalter 8 60x30
- 1 Köcherhalter D70 mit Becher
- 1 Flaschenhalter 8 mit Einsatz

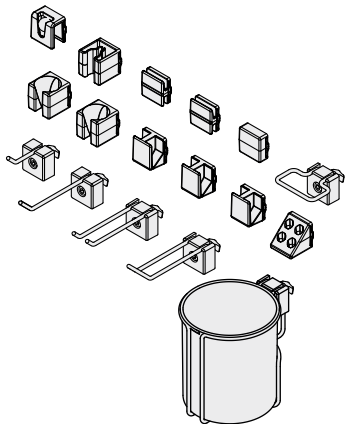
m = 1,5 kg

schwarz ähnlich RAL 9005, 1 Satz

0.0.691.15

grau ähnlich RAL 7042, 1 Satz

0.0.691.17



Haken-, Halter-Sortiment



- 1 Dokumenthalter 8
- 1 Stifthalter 8
- 2 Sichtlagerkistenhalter 8
- 1 Magnethalter 8 Nd
- 1 Zangenhalter 8
- 2 Schraubendreherhalter 8 D12,5-D25
- 3 Maulschlüsselhalter 8
- 1 Bithalter 8
- 1 Einzelhaken 8 80x20
- 1 Einzelhaken 8 40x20
- 1 Doppelhaken 8 80x20
- 1 Haken 8 80x20
- 1 Flaschenhalter 8 mit Einsatz

m = 600,0 g

schwarz ähnlich RAL 9005, 1 Satz

0.0.691.16

grau ähnlich RAL 7042, 1 Satz

0.0.691.19



Toolpanel-Schwenkarm 8 Toolpanel-Doppelschwenkarm 8

- ergonomische Werkzeugbereitstellung
- Vorder- und Rückseite individuell bestückbar
- Schwenkarm inklusive Höhenverstellung



toolpanelsystem®

Individueller geht's nicht! Die Kombination aus Toolpanel, (Doppel-)Schwenkarm und Höhenverstellung gibt Ihnen die maximale Freiheit zur Organisation von Werkzeugen am Arbeitsplatz.

19 freie Systemnuten auf Vorder- und Rückseite des 540 mm breiten Nutplattenprofils bieten viel Platz zur Anordnung der gewünschten Haken, Halter, Greifschalen etc.

Das Nutplattenprofil ist beidseitig nutzbar und im Schwenkarm um 360° drehbar. So können Sie das Toolpanel auch wechselseitig nutzen. Beispielsweise lassen sich Vorder- und Rückseite für unterschiedliche Aufgaben bestücken. Durch den Schwenkarm inklusive Höhenverstellung positionieren Sie das Werkzeug für jeden Mitarbeiter an der ergonomisch richtigen Stelle.

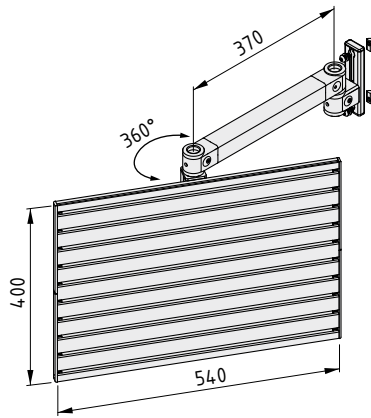


Der Toolpanel-Schwenkarm 8 370 leicht verfügt über zwei Friktionsgelenke. Er kann mit einem Gesamtgewicht von 12 kg belastet werden.

Mit dem Toolpanel-Doppelschwenkarm 8 695 verdoppeln Sie die Reichweite und können das Toolpanel durch das zusätzliche Gelenk noch flexibler positionieren. Die Traglast beträgt 8 kg.



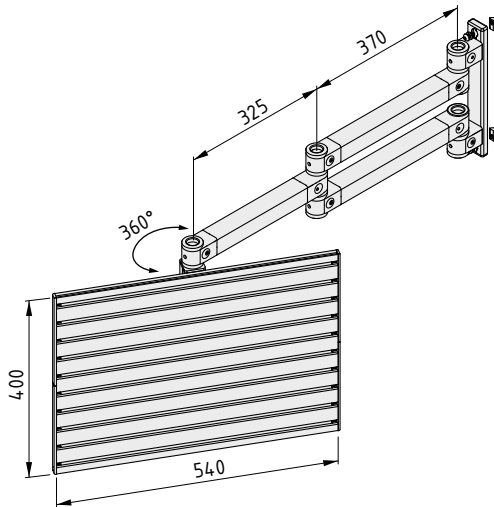
reddot award 2018
winner


Toolpanel-Schwenkarm 8 370 leicht


Schwenkarm 8 370 mit Höhenverstellung
 Profil 8 40x40 E
 Nutplattenprofil 8 400x14
 Befestigungsmaterial
 m = 5,1 kg

1 Satz

0.0.690.21


Toolpanel-Doppelschwenkarm 8 695


Doppel-Schwenkarm 8 695 mit Höhenverstellung
 Profil 8 40x40 E
 Nutplattenprofil 8 400x14
 Befestigungsmaterial
 m = 7,4 kg

1 Satz

0.0.690.37



Werkzeug-Schwenkarm 8 80-370 Werkzeug-Doppelschwenkarm 8 80-695

- vier Ausleger mit allseitiger Nut 8
- perfekt für Befestigungen aus dem item Haken- und Halterssystem

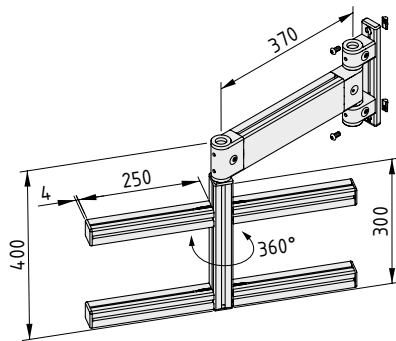


Der Werkzeugarm besitzt vier Ausleger mit Systemnut 8, um beliebiges Zubehör wie Haken oder Klemmen, Werkzeugköcher oder Magnethalter zu befestigen.

Über die senkrechte Verstellung passen Sie die Ausleger an verschiedene Werkzeuggrößen an. Allseitig mit Nuten versehene Profile erlauben eine variable Bestückung bis zur beidseitigen Verwendung. So kann ein Umrüstvorgang mit einer 180°-Drehung der Werkzeugaufnahme erfolgen.

Der Werkzeug-Schwenkarm 8 80-370 hält Werkzeug und Betriebsmittel bis zu einem Gesamtgewicht von 40 kg für Sie bereit.

Der Werkzeug-Doppelschwenkarm 8 80-695 kann durch sein zusätzliches Gelenk noch individueller ausgerichtet werden. Die maximale Traglast beträgt 25 kg.



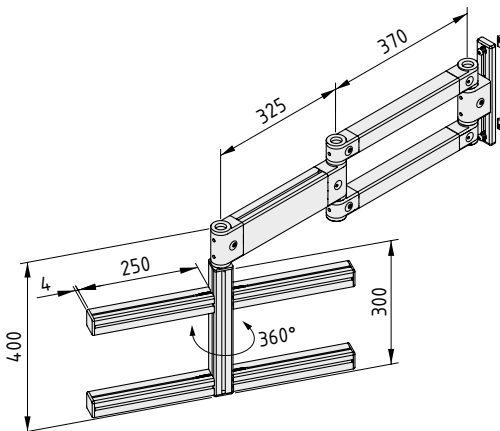
Werkzeug-Schwenkarm 8 80-370



Schwenkarm 8 80-370 mit Höhenverstellung
4 Profile 8 40x40 E 250 mm, Al, eloxiert
Profil 8 40x40 E 300 mm, Al, eloxiert
Befestigungselemente
m = 4,5 kg

1 Satz

0.0.664.10



Werkzeug-Doppelschwenkarm 8 80-695



Schwenkarm 8 80-695 mit Höhenverstellung
4 Profile 8 40x40 E 250 mm, Al, eloxiert
Profil 8 40x40 E 300 mm, Al, eloxiert
Befestigungselemente
m = 6,5 kg

1 Satz

0.0.664.15



Werkzeugschlitten 8 Werkzeugschlitten 8 80x40

- Werkzeuge kraftschonend positionieren
- Schlitten gleitet in der Nut des Tischauslegers
- sichere Aufhängung auch für schwere Arbeitsmittel



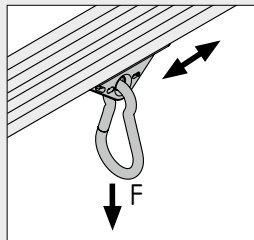
Den item Werkzeugschlitten gibt es in zwei Bauformen: zum Einschieben in die Profilnut 8 mit 50 N Tragkraft oder als Werkzeugschlitten 8 80x40 mit integrierten Gleitsätzen und einer Tragkraft von 200 N. In beiden Fällen wird Zubehör mit einem stabilen Karabinerhaken eingehängt.

Integrierte Gleiteinsätze aus Spezialkunststoff garantieren die leichte und verschleißarme Verschiebbarkeit von Werkzeugen, Balancern oder ähnlichem.

Der Werkzeugschlitten 8 80x40 kann auch nachträglich in Profilnuten eingesetzt werden.

Zusätzliche Bohrungen ermöglichen die Befestigung von Zuleitungen mit Kabelbindern.

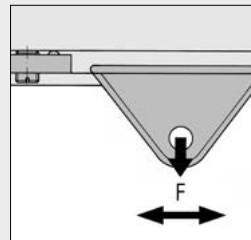
Der Schlittenanschlag mit weichem Dämpfungseinsatz sorgt für eine sichere und schonende Begrenzung der Schlittenbewegung.



Mit den korrosionsbeständigen Karabinern wird eine einfache Aufhängung und der schnelle Wechsel der Werkzeuge ermöglicht:

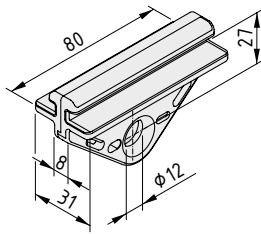
- Karabiner 60 D6: empfohlene max. Zugkraft
 $F = 100 \text{ N}$

- Karabiner 80 D8: empfohlene max. Zugkraft
 $F = 200 \text{ N}$



Als Endanschlag wird die Verwendung eines Nutensteins empfohlen, der mittels Gewindestift in der Nut festgesetzt wird.

$F_{\text{max.}} = 50 \text{ N}$

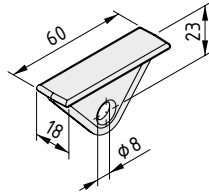


Werkzeugschlitten 8 80x40



2 Schlittenhälften, PA-GF, schwarz
2 Gleitelemente, POM, natur
m = 39,0 g

1 Satz 0.0.618.97

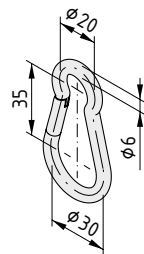


Werkzeugschlitten 8



PA-GF
m = 8,0 g

schwarz, 1 Stück 0.0.026.13

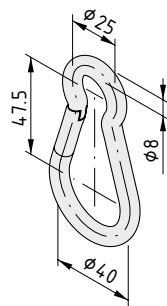


Karabiner 60 D6



St, rostfrei
Karabinerhaken ähnlich DIN 5299
m = 25,4 g

1 Stück 0.0.619.68

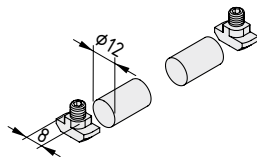


Karabiner 80 D8



St, rostfrei
Karabinerhaken ähnlich DIN 5299
m = 67,0 g

1 Stück 0.0.619.70



Schlittenanschlag 8



2 Hammermuttern 8 M6, St, verzinkt
2 Gewindestifte DIN 916-M6x12, St, verzinkt
2 Anschlagpuffer, NBR
m = 14,0 g

1 Satz 0.0.651.37



Federzüge

- entlastet den Mitarbeiter vom Werkzeuggewicht
- Rückholkraft justierbar
- Basishöhe optimal einstellbar

Aus dem Weg und doch parat: Mit den item Federzügen platzieren Sie Werkzeug in Reichweite der Mitarbeiter. Wenn es nicht benötigt wird, nimmt es der Federzug automatisch aus dem unmittelbaren Arbeitsbereich. Mit Hilfe des verstellbaren Anschlags lässt sich die Ausgangshöhe individuell definieren. Weil die Rückstellkraft exakt anpassbar ist, werden die Mitarbeiter beim Umgang mit schweren Werkzeugen spürbar entlastet.

Der Federzug kann passend zum Gewicht des Werkzeugs von 0,4 bis 14 kg gewählt werden.

Für alle nachfolgenden Produkte gilt:

Gehäuse, GD-Al

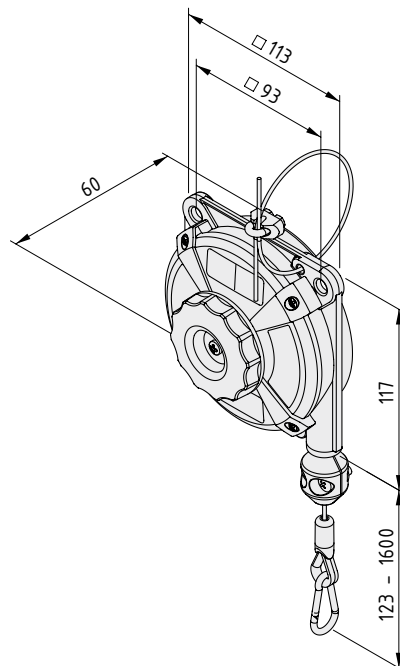
Stahlseil \varnothing 2 mm, St, rostfrei

Absturz-Sicherung: transparent ummanteltes Stahlseil \varnothing 2 mm, St, rostfrei

Drahtseilklemme, St, verzinkt

Karabiner, St

Anwendungs- und Montagehinweise



Federzug 0,4-1 kg

m = 0,6 kg

1 Stück

0.0.631.84

Federzug 1-2 kg

m = 0,6 kg

1 Stück

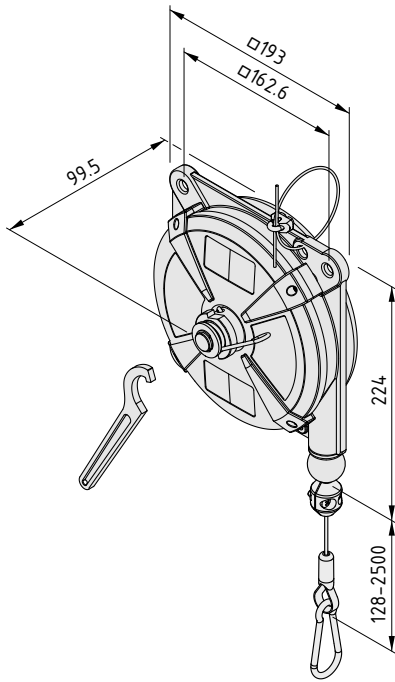
0.0.636.48

Federzug 2-3 kg

m = 0,7 kg

1 Stück

0.0.649.96



Federzug 4-6 kg		
m = 3,1 kg		
1 Satz		0.0.674.95
Federzug 6-8 kg		
m = 3,4 kg		
1 Satz		0.0.674.96
Federzug 8-10 kg		
m = 3,5 kg		
1 Satz		0.0.674.97
Federzug 10-14 kg		
m = 3,8 kg		
1 Satz		0.0.674.98

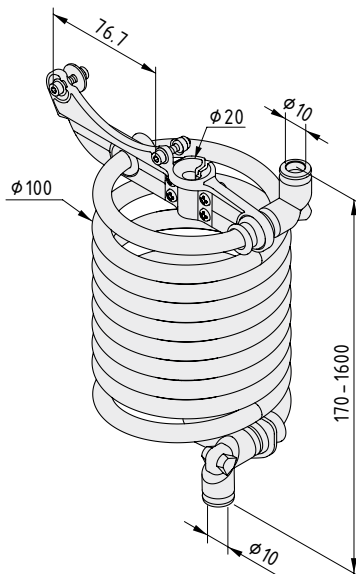


Spiralschlauch für Federzüge 2x10mm

- flexible Druckluftleitung
- Ordnung am Arbeitsplatz
- die ideale Ergänzung zu Federzügen

Der Spiralschlauch sorgt für ein aufgeräumtes Erscheinungsbild und vermeidet, dass Sie am Arbeitsplatz auf dem Schlauch stehen. Im Ausgangszustand nimmt die Druckluftleitung mit 170 mm wenig Platz ein, lässt sich jedoch leicht auf eine vielfache Länge ausziehen. Die Ausgangshöhe des Werkzeugs kann individuell angepasst werden. Schnellkupplungen an den Schlauchenden erleichtern den Anschluss.

Der Spiralschlauch ist ideal abgestimmt auf die item Federzüge (0.0.631.84, 0.0.636.48 und 0.0.649.96) und macht das Arbeiten mit pneumatischen Werkzeugen besonders einfach und bequem.



Spiralschlauch für Federzüge 2 x D10mm

Spiralschlauch D10, PA 12, grau
2 Schnellkupplungen D10
Befestigungselemente
Anwendungs- und Montagehinweise
m = 420,0 g

1 Satz

0.0.650.67



Materialbereitstellung

item bietet alles für die effiziente und ergonomische Bereitstellung von Kleinteilen und Arbeitsmaterialien. Dabei wird der gesamte Prozess berücksichtigt: von der Materialzufuhr bis zur Verarbeitung am Arbeitsplatz.

ergologic[®] harmonisiert Prozesse, die durch gegensätzliche Anforderungen gekennzeichnet sind. Für den internen Materialfluss bevorzugen Unternehmen möglichst große, standardisierte Behälter. Mitarbeiter in der Montage hingegen benötigen den einfachen Zugriff auf übersichtliche Mengen ohne störende Barrieren.

Mit den Komponenten der item ergologic[®] eliminieren Sie Hürden beim Übergang zwischen beiden Prozessen. Die tisch-

breiten Tablett ESD W sind beispielsweise ideal zum Vorhalten von Sichtlagerkisten.

Wohingegen auf der Entnahmeseite ergologic[®]-Greifschalen oder ein Greifzungenprofil für die einfache Vereinzelung sorgen. Zum ergonomischen Arbeiten bietet item außerdem mehrfach verstellbare Schwenkarme an, um Werkzeuge und Materialien für den schnellen Zugriff im persönlichen Greifraum zu positionieren.

Hinweis: Ein umfassendes Lösungsspektrum für die [Rollen-geführte Materialbereitstellung](#) finden Sie im item Lean Production Systembaukasten!

Produkte in diesem Kapitel



Tablets ESD

- variable Abmessungen bis zur kompletten Tischbreite
- mit stabiler Kante oder abgesenktem Rand zur einfachen Beladung

189



Greifzungenprofil

- tischbreite Vereinzelungsfläche für Kleinteile
- variable Einteilung durch Trenner

201



Bereitstellungsprofil

- Ablage für Sichtlagerkisten und Behälter im Euroformat
- sicherer Transport und Halt durch flachen Rand

203



Greifschalen

- zur ergonomischen Vereinzelung von Kleinteilen
- auch mit integrierter Sichtlagerkiste

205



Behälteraufnahmen

- praktische Einhängung für Sichtlagerkisten
- zwei durchgängige Rippen an der Oberseite
- universelle Aufnahme für alle Sichtlagerkisten mit Einhänglasche

209



Behälterbefestigung

- Einzelbefestigung für Sichtlagerkisten
- hält zwischen zwei Profilen 8

212



Tragschienenbefestigungssätze 8

- für eigenstabile Behälter und Werkstückträger
- einfache und schnelle Montage

213



Schwenkriegel 8 Pi 54 PA

- schnelles Ver- und Entriegeln
- in 90°-Schritten schwenkbar
- als Transportsicherung nutzbar

215



Tablett- und Behälter-schwenkarne

- ergonomische Anpassung an individ. Greifräume
- passend für verschiedenste Kistenvarianten
- Reibung der Gelenke exakt justierbar

216

ergologic®: Intralogistik und Ergonomie perfekt vereint



ergologic®

Mit dem ergologic® stimmen Sie Bereitstellung und Verarbeitung von Kleinteilen perfekt aufeinander ab. Die Komponenten sind problemlos auch in bestehende Arbeitsplätze integrierbar. Das schafft die ideale Symbiose von Ergonomie und Intralogistik. Mit der Produktfamilie der dem ergologic® können Sie:

- den Materialnachschub in handelsüblichen Standardbehältern optimieren
- Prozesse verbinden und künstliche Hürden zwischen Intralogistik und Verarbeitung eliminieren
- die effiziente und ergonomische Bereitstellung kleinster Bauteile sicherstellen

Auf der Nachschubseite des Arbeitsplatzes sorgen die stabilen Tablett über die gesamte Tischbreite mit barrierefreien Übergängen für reibungslose Nachfüllvorgänge mit industrieeüblichen Behälterformen und -größen. Durch die Vermeidung überflüssiger Bewegungen wird der Mitarbeiter spürbar entlastet und die Produktivität erhöht.

Prozesseitig wird durch den definierten Anschlag das Material aus standardisierten Behältern in die ergonomische Vereinzelung überführt.

Die einfache Kennzeichnung von der Beladungs- über die Entnahmeseite bis zu den Greifschalen sichert die eindeutige Zuordenbarkeit sämtlicher Lagerplätze und Entnahmestellen und damit Ihre Qualitätsstandards.





Tabletts ESD

- drei Größen bis 850 mm Breite für Intralogistik und Materialablage
- stabile Bordkante als Fallschutz
- vormontiert und variabel zu befestigen

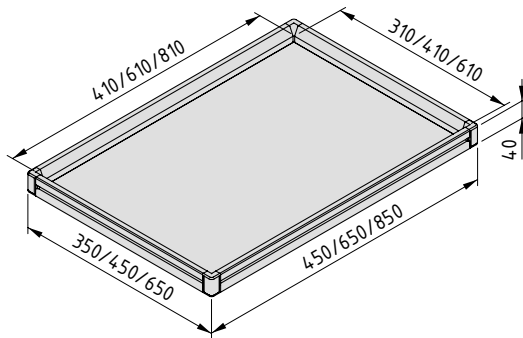


Die universell einsetzbaren Tabletts sorgen für Ordnung und einen sicheren Fluss Ihrer betrieblichen Abläufe. Verschiedene Größenabstufungen, die sich an Behältern in Euroformaten orientieren, sorgen für ideale Kompatibilität mit der Intralogistik.

Der stabile, umlaufende Rand hält Ihr Gut beziehungsweise auch Werkzeug sicher beim mobilen Einsatz im innerbetrieblichen Transport oder bei der Materialversorgung nach dem FIFO-Prinzip. Gleichzeitig erlaubt die Systemnut 8 die Anbringung von Handgriffen und Beschriftungen zur eindeutigen Identifizierung von Lager- und Entnahmeorten.

Das item Arbeitsplatzsystem hält für die verschiedensten Befestigungsarten – egal, ob gerade oder winkelverstellbar – die passende Adaption bereit.

Selbstverständlich sind die Tabletts ESD-sicher ausgerüstet, damit beim Umgang mit sensiblen elektronischen Bauteilen höchste Sicherheit garantiert ist.



Tablett 4x3 ESD



Tablett 4x3 ESD, vormontiert
Nutzmaße 410x310 mm
Traglast 40 kg
m = 2,2 kg

1 Satz

0.0.663.07

Tablett 6x4 ESD



Tablett 6x4 ESD, vormontiert
Nutzmaße 610x410 mm
Traglast 40 kg
m = 4,9 kg

1 Satz

0.0.646.96

Tablett 8x6 ESD



Tablett 8x6 ESD, vormontiert
Nutzmaße 810x610 mm
Traglast 40 kg
m = 7,5 kg

1 Satz

0.0.646.95

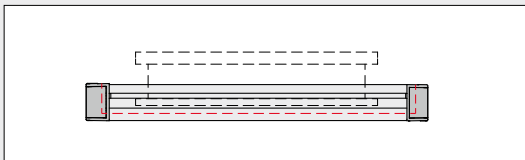


Tablets ESD W

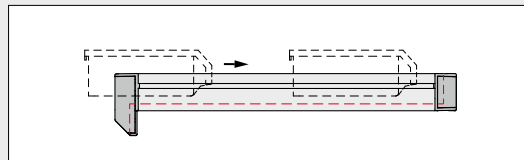
- vormontierte, einbaufertige Tablets in Tischbreite bis 1800 mm
- drei Bauformen, auch mit abgesenkten Rahmen
- für Bereitstellung und Lagerung von Kleinladungsträgern



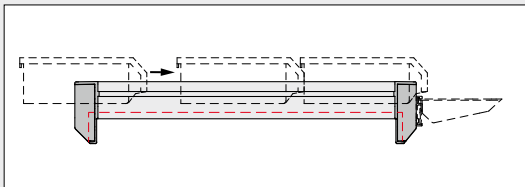
Stabile und große Tablets 8 ESD W sind durch eine Tragfähigkeit von 200 kg ideal zur tischbreiten Bereitstellung und zur Lagerung von vielen Kleinladungsträgern, Sichtlagerkisten oder Werkstücken. Ihre mitgelieferte Befestigung erlaubt sowohl die horizontale wie auch die geneigte Anbringung. Umlaufende Nuten 8 nehmen auch Zubehörkomponenten wie Greifschalen oder Beschriftungsträger auf. Alle Varianten sind ESD-sicher ausgeführt, damit sensible elektronische Bauteile geschützt bleiben. Die vormontierten Tablets ESD W sind 600 mm tief und in Breiten von 1200, 1500 und 1800 mm passend zu den item Arbeitstischen lieferbar. So wird das gesamte Bereitstellungs-konzept auch optisch integraler Bestandteil Ihrer Arbeitsplatz-gestaltung.



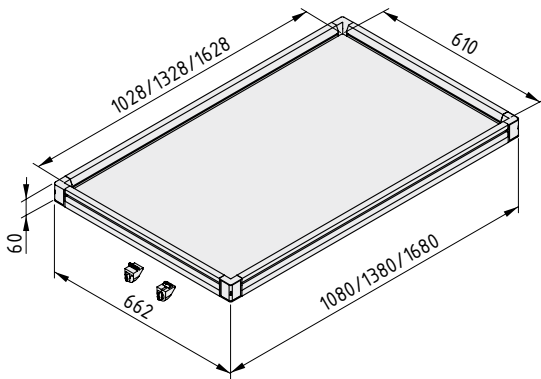
Tablett ESD W: Der umlaufende Rand sorgt für die sichere Aufbewahrung von größeren Kisten oder Werkstücken, die weniger häufig genutzt werden.



Tablett 1x180° ESD W: Durch den rückseitig tiefgestellten Rand wird der Nachfüllprozess erleichtert. Der vordere Rand dient als Anschlag.



Tablett 2x180° ESD W: Zwei tiefgestellte Ränder ergeben eine stabile Ebene, bei der der Entnahmeprozess von Kleinteilen mittels Anschlag- oder Greifzungenprofil in Kombination mit Greifschalen 8 105x130 ergonomisch optimiert werden kann.

**Tablett 1200 ESD W**

4 Rahmenprofil-Eckverbindungssätze 8 60x40
 Nutzmaße 1028x610 mm
 Traglast 200 kg
 m = 10,5 kg

1 Satz

0.0.661.72

Tablett 1500 ESD W

4 Rahmenprofil-Eckverbindungssätze 8 60x40
 Nutzmaße 1328x610 mm
 Traglast 200 kg
 m = 12,8 kg

1 Satz

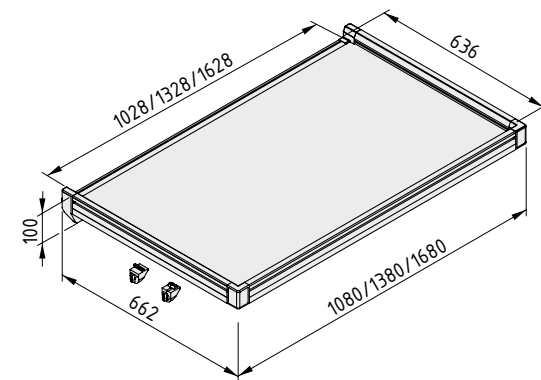
0.0.661.71

Tablett 1800 ESD W

4 Rahmenprofil-Eckverbindungssätze 8 60x40
 Nutzmaße 1628x610 mm
 Traglast 200 kg
 m = 15,1 kg

1 Satz

0.0.661.69

**Tablett 1x180° 1200 ESD W**

2 Rahmenprofil-Eckverbindungssätze 8 60x40
 2 Rahmenprofil-Eckverbindungssätze 8 60x40 180°
 Nutzmaße 1028x636 mm
 Traglast 200 kg
 m = 10,5 kg

1 Satz

0.0.667.09

Tablett 1x180° 1500 ESD W

2 Rahmenprofil-Eckverbindungssätze 8 60x40
 2 Rahmenprofil-Eckverbindungssätze 8 60x40 180°
 Nutzmaße 1328x636 mm
 Traglast 200 kg
 m = 12,7 kg

1 Satz

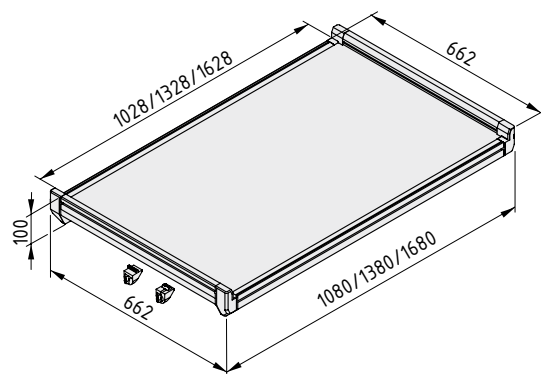
0.0.667.11

Tablett 1x180° 1800 ESD W

2 Rahmenprofil-Eckverbindungssätze 8 60x40
 2 Rahmenprofil-Eckverbindungssätze 8 60x40 180°
 Nutzmaße 1628x636 mm
 Traglast 200 kg
 m = 14,9 kg

1 Satz

0.0.667.13

**Tablett 2x180° 1200 ESD W**

4 Rahmenprofil-Eckverbindungssätze 8 60x40 180°
 Nutzmaße 1028x662 mm
 Traglast 200 kg
 m = 10,4 kg

1 Satz

0.0.667.10

Tablett 2x180° 1500 ESD W

4 Rahmenprofil-Eckverbindungssätze 8 60x40 180°
 Nutzmaße 1328x662 mm
 Traglast 200 kg
 m = 12,6 kg

1 Satz

0.0.667.12

Tablett 2x180° 1800 ESD W

4 Rahmenprofil-Eckverbindungssätze 8 60x40 180°
 Nutzmaße 1628x662 mm
 Traglast 200 kg
 m = 14,8 kg

1 Satz

0.0.667.14



Trenner 600 Trenn- und Führungsprofil 32x12 Trenn- und Führungsprofil 32x12 Anschlussätze

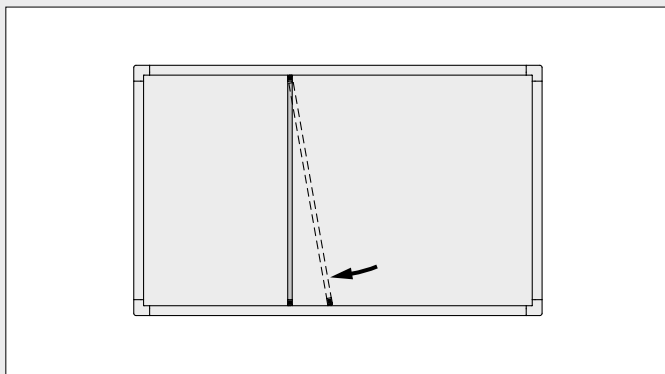
- vereinfachte Materialbestückung
- Breite einfach einstellbar
- passend zu den Tablets der item ergologic®

ergologic®

Die perfekte Ergänzung für die tischbreiten Tablets 8 ESD W! Die schmalen und stabilen Stege sorgen dafür, dass unter anderem Sichtlagerkisten geordnet geführt und fehlerfrei zugeordnet werden. Bei einer Umrüstung des Arbeitstisches lässt sich die Materialbestückung mit wenigen Handgriffen anpassen.

Mit dem Trenn- und Führungsprofil 32x12 sowie dem jeweiligen Anschlussatz konstruieren Sie Trennstege in individueller Länge. Achten Sie bei den jeweiligen Anschlussätzen auf die Gestaltung der Tablettränder (umlaufender Rand, ein oder zwei abgesenkte Ränder).

Trenner 600 gibt es als komplette Sätze, passend zur Standardtiefe 600 mm der Tablets 8 ESD W. Abgestimmt auf die drei verschiedenen Tablet-Ausführungen der item ergologic®, bieten die jeweilig passenden Trenner die perfekte Ergänzung zur ergonomischen Verschmelzung von Intralogistik und manuellen Montageprozessen.

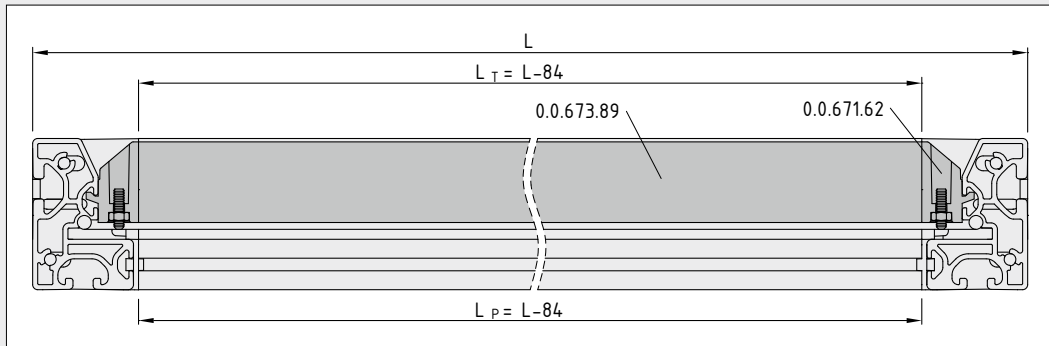


Bei Tablets mit umlaufendem Rand wird der Trenner seitlich eingeschwenkt.

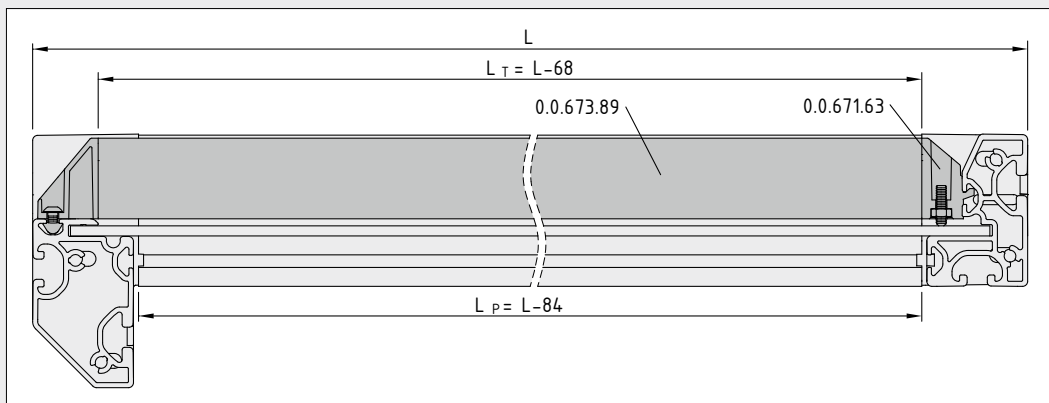
Mit dem Trenn- und Führungsprofil sowie dem jeweiligen Anschlusssatz konstruieren Sie Trennstege in individueller Länge.

L_T = Länge Trenn- und Führungsprofil

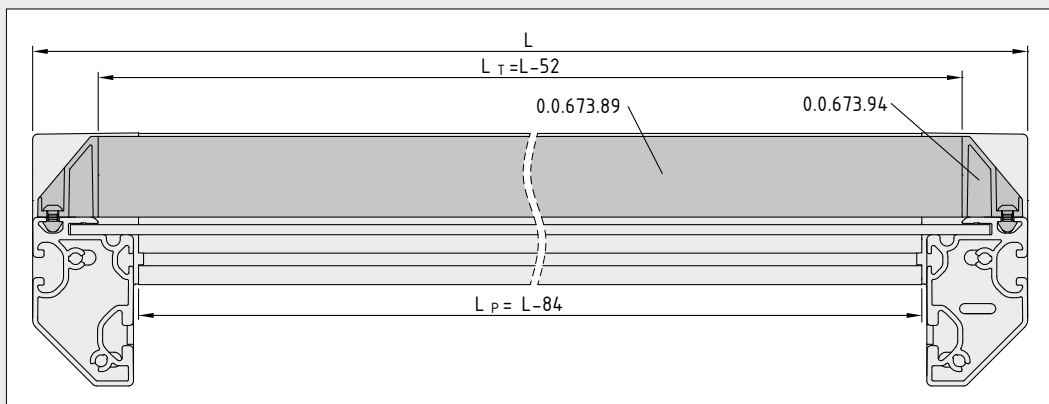
L_P = Länge Profil



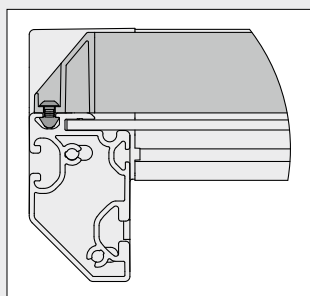
Trenner



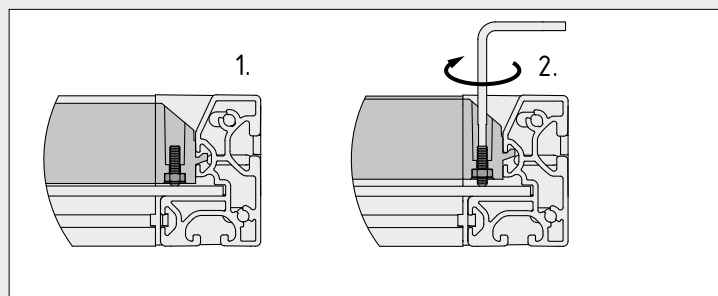
Trenner 1x180°



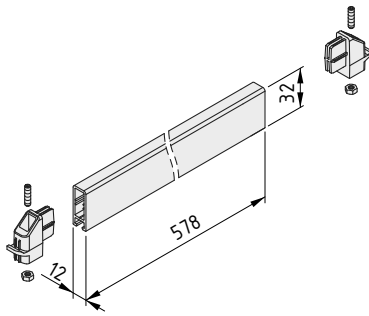
Trenner 2x180°



Bei abgesenktem Rand Befestigung mit Nutenstein.



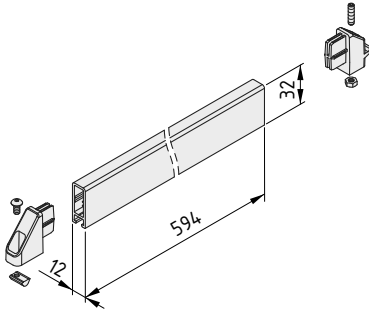
Arretierung mittels Gewindestift



Trenner 600

Trenn- und Führungsprofil 32x12, Al
 Trenn- und Führungsprofil 32x12 Anschlusssatz
 m = 244,0 g

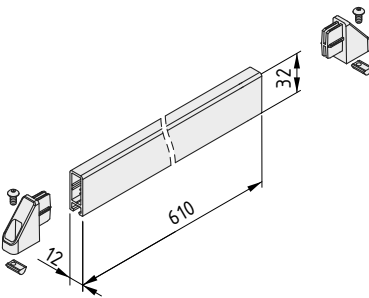
1 Satz	0.0.676.37
--------	------------



Trenner 600 1x180°

Trenn- und Führungsprofil 32x12, Al
 Trenn- und Führungsprofil 32x12 Anschlusssatz 1x180°
 m = 250,0 g

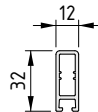
1 Satz	0.0.676.36
--------	------------



Trenner 600 2x180°

Trenn- und Führungsprofil 32x12, Al
 Trenn- und Führungsprofil 32x12 Anschlusssatz 2x180°
 m = 268,0 g

1 Satz	0.0.676.35
--------	------------

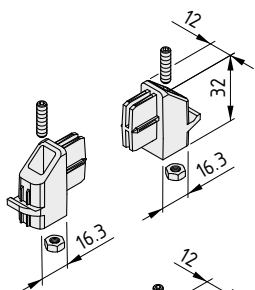


Trenn- und Führungsprofil 32x12

Al, eloxiert
 m = 411,0 g/m

natur, Zuschnitt max. 6000 mm	0.0.673.89
-------------------------------	------------

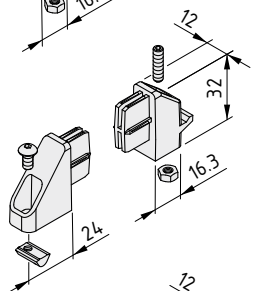
natur, 1 Stück à 6000 mm	0.0.671.64
--------------------------	------------



Trenn- und Führungsprofil 32x12 Anschlusssatz

2 Trenn- und Führungsprofile 32x12 Anschluss 0°, PA-GF, grau ähnlich RAL 7042
 Befestigungselemente
 m = 16,0 g

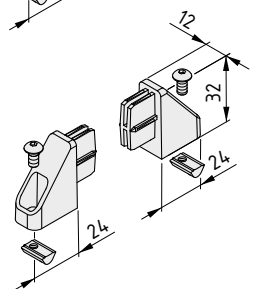
1 Satz	0.0.671.62
--------	------------



Trenn- und Führungsprofil 32x12 Anschlusssatz 1x180°

Trenn- und Führungsprofil 32x12 Anschluss 180°, PA-GF, grau ähnlich RAL 7042
 Trenn- und Führungsprofil 32x12 Anschluss 0°, PA-GF, grau ähnlich RAL 7042
 Befestigungselemente
 m = 17,0 g

1 Satz	0.0.671.63
--------	------------



Trenn- und Führungsprofil 32x12 Anschlusssatz 2x180°

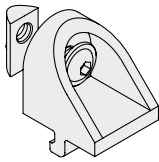
2 Trenn- und Führungsprofile 32x12 Anschluss 180°, PA-GF, grau ähnlich RAL 7042
 Befestigungselemente
 m = 17,0 g

1 Satz	0.0.673.94
--------	------------

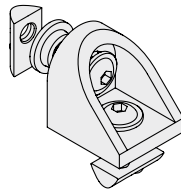
Das item Arbeitsplatzsystem bietet zu jedem Tablett verschiedene Adaptionen und Möglichkeiten zur Beschriftung – für eine ergonomische Ausrichtung und sichere Prozessabläufe.

Befestigungs- und Beschriftungsmöglichkeiten

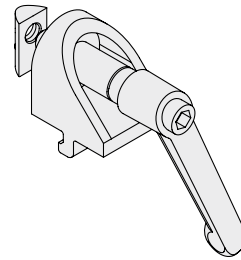
Klemmwinkel 8
0.0.457.77



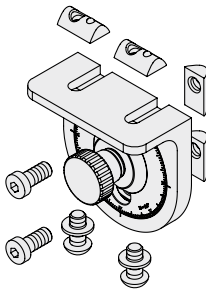
Gelenkwinkel 8
0.0.457.76



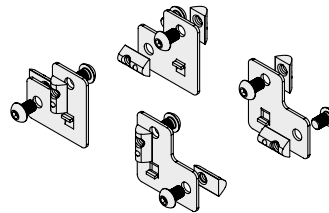
Klemmwinkel 8 mit Klemmhebel
0.0.457.78



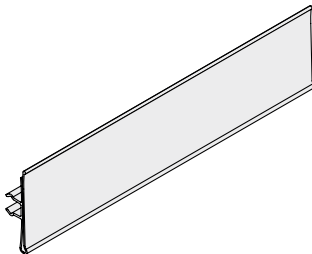
Winkelfeststellung 8 80x40
0.0.615.59



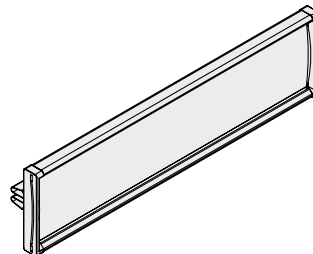
Mobil-Bodenträger 8
0.0.642.79



Beschriftungsprofil 8 40 E-160
0.0.654.59



Beschriftungshalter 8 160x40
0.0.488.70





Komponenten für Tablettis

- für große Bereitstellungsebenen
- Tablettis mit bis zu 200 kg Tragkraft
- erhöhter oder tiefgestellter Rand

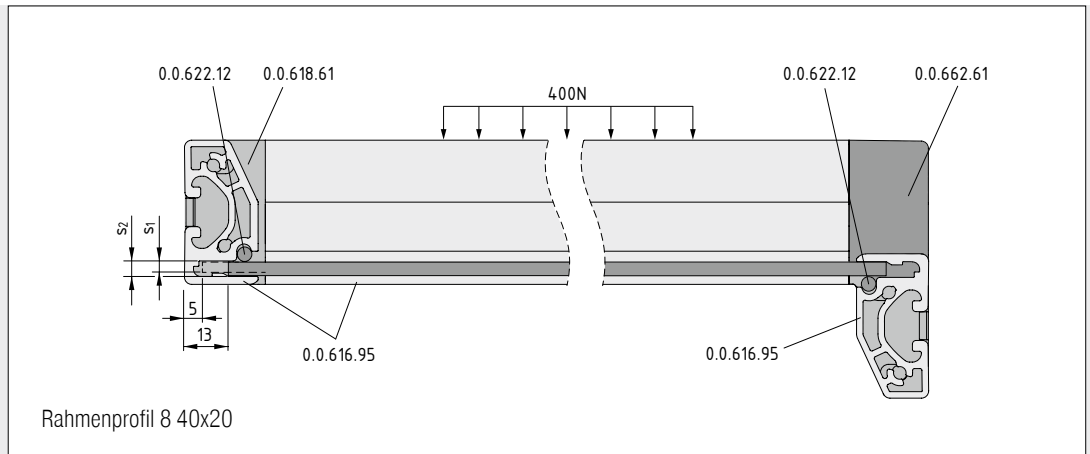


Die Rahmenprofile dienen als Basis für belastbare Tablettis und große Bereitstellungsebenen. Durch Kombination der Profile und Verbinder lassen sich verschiedene Bauformen realisieren. Der Rand kann ein- oder zweiseitig tiefgesetzt werden, um den Nachfüllvorgang zu erleichtern oder auf der Prozessseite einen definierten Anschlag zu schaffen.

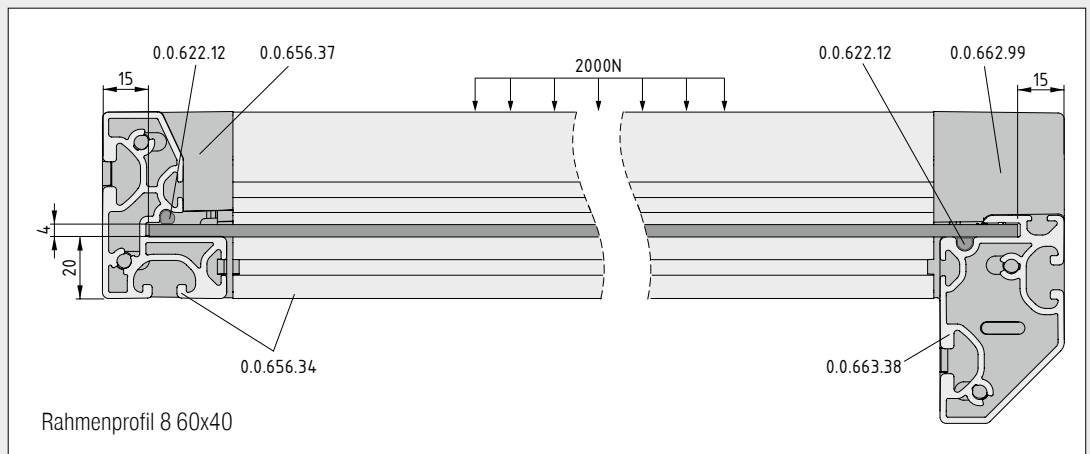
Als Anschlag für Sichtlagerkisten oder Euroformatbehälter dient das Anschlagprofil 8 50x10 (0.0.664.34). Die Behälter ragen hier über, so dass ein verlustfreier Übergang zum Greifzungenprofil 8 140x50 (0.0.664.17) oder zu Greifschalen 8 105x130 (0.0.664.35) gewährleistet ist.

Rahmenprofile 8 60x40 sind durch ihren hohen Profilquerschnitt und die optionalen Verstrebung unter der Tablettfläche für die Aufnahme großer Gewichte bis zu 200 kg geeignet. Bei geringerem Platzbedarf sind Rahmenprofile 8 40x20 perfekt nutzbar für kleinere Tablettis.

Hinweis: Achten Sie bei der Bestellung auf den Unterschied zwischen dem Rahmenprofil 8 60x40 (Kante oben) und dem Rahmenprofil 8 60x40 180° zum Bau tiefgesetzter Ränder. Je nach Bauform muss der passende Rahmenprofil-Eckverbindingssatz 8 60x40 beziehungsweise Rahmenprofil-Eckverbindingssatz 8 60x40 180° gewählt werden. Item bietet auch vorkonfektionierte Tablettis in Standardgrößen und verschiedenen Bauformen an.

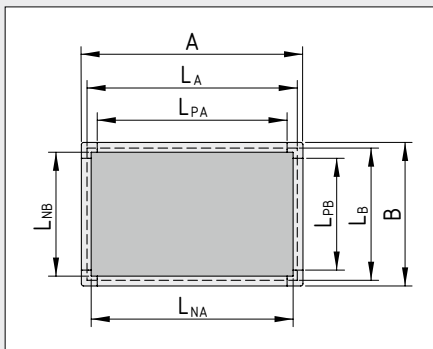


Rahmenprofil 8 40x20

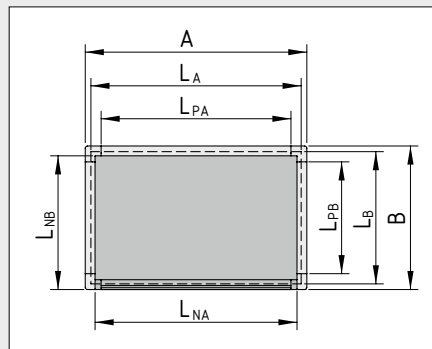


Rahmenprofil 8 60x40

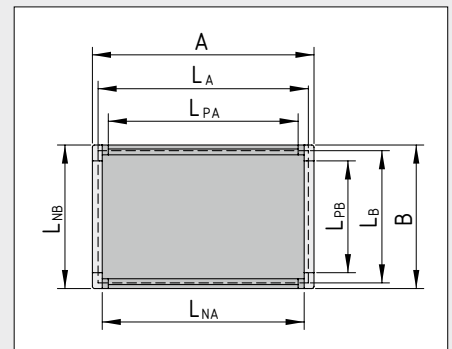
Tablett ESD W



Tablett 1x180° ESD W



Tablett 2x180° ESD W



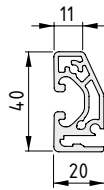
s = Dicke Flächenelement

L_A / L_B = Zuschnittsmaß der Flächenelemente

L_{PA} / L_{PB} = Zuschnittsmaß der Rahmenprofile

L_{NA} / L_{NB} = Nutzfläche

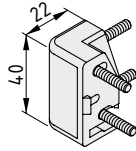
	Rahmenprofil 8 40x20			Rahmenprofil 8 60x40		
	Tablett ESD W	Tablett ESD W 1x180°	Tablett ESD W 2x180°	Tablett ESD W	Tablett ESD W 1x180°	Tablett ESD W 2x180°
s [mm]	2 - 3,2	3,2 - 4	4	4	4	4
L _A [mm]	A - 10	A - 26	A - 26	A - 26	A - 30	A - 30
L _B [mm]	B - 10	B - 26	B - 26	B - 26	B - 30	B - 30
L _{PA} [mm]	A - 44	A - 44	A - 44	A - 44	A - 84	A - 84
L _{PB} [mm]	B - 44	B - 44	B - 44	B - 44	B - 84	B - 84
L _{NA} [mm]	A - 40	A - 40	A - 40	A - 40	A - 52	A - 52
L _{NB} [mm]	B - 40	B - 40	B - 20	B	B - 52	B - 26
Traglast [kg]	40	40	40	40	200	200



Rahmenprofil 8 40x20



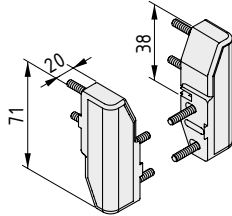
Al, eloxiert m = 880 g/m	
natur, Zuschnitt max. 6000 mm	0.0.616.95
natur, 1 Stück à 6000 mm	0.0.616.93



Rahmenprofil-Eckverbindungssatz 8 40x20



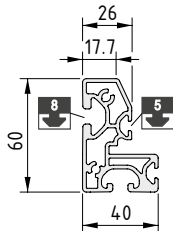
Eckverbinder GD-Zn, RAL 9006 weißaluminium 4 Zylinderschrauben M4x20, selbstfurchend, St, verzinkt Abdeckkappe, PA-GF, grau m = 54,0 g	
1 Satz	0.0.618.61



Rahmenprofil-Eckverbindungssatz 8 40x20 180°



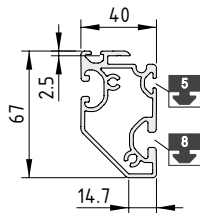
2 Eckverbinder GD-Al, RAL 9006 weißaluminium 8 Zylinderschrauben M4x20, selbstfurchend, St, verzinkt 2 Abdeckkappen, PA-GF grau m = 81,0 g	
1 Satz	0.0.662.61



Rahmenprofil 8 60x40



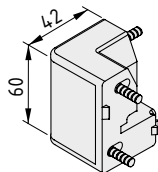
Al, eloxiert m = 1,78 kg/m	
natur, Zuschnitt max. 6000 mm	0.0.656.34
natur, 1 Stück à 6000 mm	0.0.656.33



Rahmenprofil 8 60x40 180°



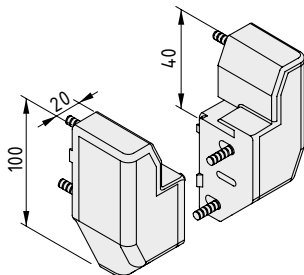
Al, eloxiert m = 1,80 kg/m	
natur, Zuschnitt max. 6000 mm	0.0.663.38
natur, 1 Stück à 6000 mm	0.0.663.37



Rahmenprofil-Eckverbindungssatz 8 60x40



Eckverbinder GD-Al, RAL 9006 weißaluminium 4 Zylinderschrauben selbstfurchend M5x20, St, verzinkt Abdeckkappe, PA-GF, grau m = 118,0 g	
1 Satz	0.0.656.37



Rahmenprofil-Eckverbindungssatz 8 60x40 180°



2 Eckverbinder GD-Al, RAL 9006 weißaluminium 8 Zylinderschrauben DIN 7984-M5x20, selbstfurchend, St, verzinkt Abdeckkappe, PA-GF, grau m = 266,0 g	
1 Satz	0.0.662.99

Vollkunststoff 4mm ESD



m = 5,70 kg/m ²	
grau ähnlich RAL 7035, Zuschnitt max. 2410x1190 mm	0.0.614.85
grau ähnlich RAL 7035, 1 Stück Plattenmaß ca. 2440x1220 mm	0.0.614.86



Dichtschnur D6

NBR m = 10,0 g/m	
grau, Zuschnitt max. 20 m	0.0.622.12
grau, 1 Rolle à 20 m	0.0.621.77



Anschlagprofile 8 50x10

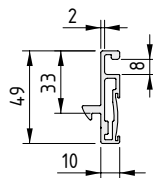
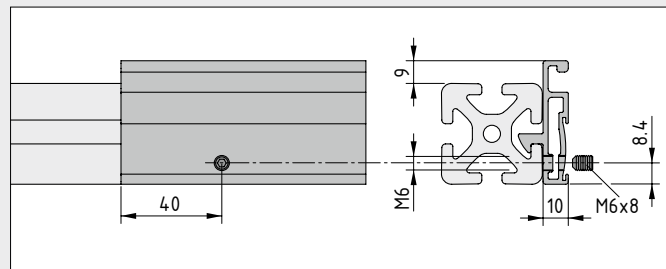
- sicherer Halt für Standardbehälter
- einfach zu montieren
- verlustfreie Materialbewegung



Das Anschlagprofil 8 50x10 wird einfach in eine Nut 8 eingehängt und erzeugt so eine definierte Barriere. Damit werden Behälter sicher gehalten. Sichtlagerkisten und Kisten mit Stapelrand ragen so weit über, dass ein verlustfreier Übergang von Kleinmaterial in die Einzelungszone gesichert ist. Auch die direkte Entnahme von Kleinteilen wird ergonomisch verbessert. Das durchgängige Beschriftungssystem verhilft zu einer schnellen, eindeutigen Zuordnung der Behälter und Lagerplätze.

Mit der Titan-passivierten Variante wird die Sicherheit Ihrer ESD-sensitiven Komponenten gewährleistet.

Hinweis: Zum sicheren Betrieb wird das Anschlagprofil 8 50x10 mit Gewindestiften fixiert.



Anschlagprofil 8 50x10

Al, eloxiert
m = 776,0 g/m

natur, Zuschnitt max. 6000 mm 0.0.664.34

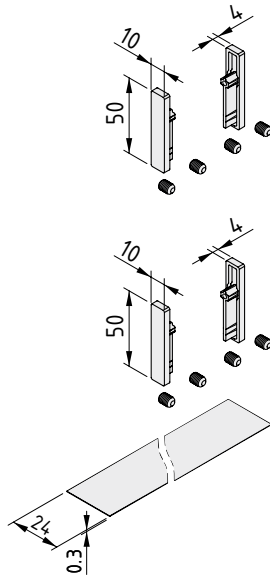
natur, 1 Stück à 6000 mm 0.0.664.31




Anschlagprofil 8 50x10 ESD

Al, Ti passiviert
m = 767,0 g/m

natur, Zuschnitt max. 6000 mm 0.0.664.87

natur, 1 Stück à 6000 mm 0.0.664.85



Anschlagprofil 8 50x10 Montagesatz 2 Abdeckkappen, PA-GF 4 Gewindestifte DIN 916-M6x8, St, verzinkt m = 10,0 g	
grau ähnlich RAL 7042, 1 Satz	0.0.664.76
Anschlagprofil 8 50x10 Montagesatz ESD 2 Abdeckkappen, PA-GF 4 Gewindestifte DIN 916-M6x8, St, verzinkt m = 8,0 g	 
schwarz ähnlich RAL 9005, 1 Satz	0.0.665.65
Schutzfolie 8 24 PVC m = 10,0 g/m	
transparent, 1 Stück à 1400 mm	0.0.667.59



Greifzungenprofil 8 140x50

- durchgängige Vereinzelungsebene
- Anpassung an Behältergrößen durch verschiebbare Trenner
- ergonomisch optimierte Entnahme

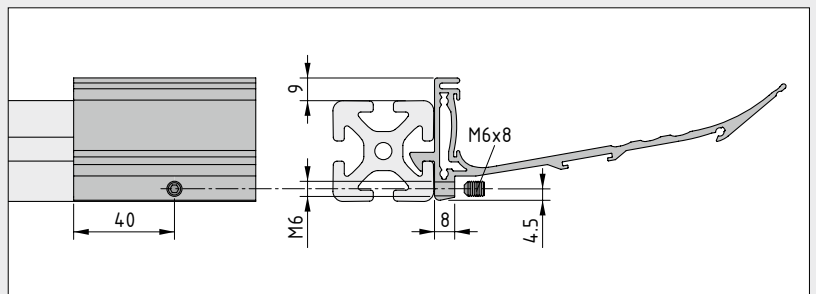


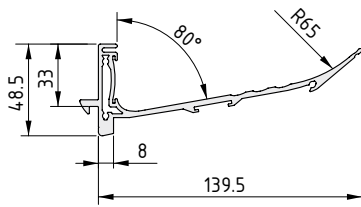
Mit dem Greifzungenprofil 8 140x50 entsteht im Handumdrehen eine große Vereinzelungsebene mit variabler Einteilung. Das erleichtert die Bereitstellung vieler verschiedener Kleinteile aus Sichtlagerkisten.

Die Rippenstruktur und die ergonomisch optimierte Abzugskante beschleunigen jeden Pick-Vorgang. Frei positionierbare Trenner sorgen für die Aufteilung entsprechend der aufgereihten Behälter. Die Anpassung bei einem Produktwechsel erfordert nur wenige Sekunden.

Das Greifzungenprofil wird in eine waagerechte Nut 8 eingehängt. Es bildet automatisch einen Anschlag, passend zum Überstand von Sichtlager- oder Euroformatkisten. So wird die sichere und schnelle Beladung des Greifzungenprofils erleichtert. Die integrierte Beschriftungsleiste für 24 mm hohe Label verbessert die Übersicht.

Zum Schutz gibt es auch eine ESD-sichere Variante.





Greifzungenprofil 8 140x50



Al, eloxiert
m = 1,93 kg/m

natur, Zuschnitt max. 6000 mm

0.0.664.17

natur, 1 Stück à 6000 mm

0.0.664.16

Greifzungenprofil 8 140x50 ESD



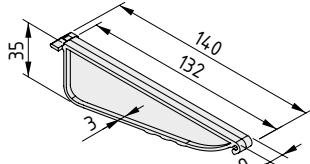
Al, Ti passiviert
m = 1,97 kg/m

natur, Zuschnitt max. 6000 mm

0.0.667.08

natur, 1 Stück à 6000 mm

0.0.665.05



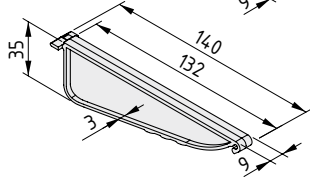
Greifzungenprofil 8 140x50 Trenner



PA-GF
m = 19,0 g

grau ähnlich RAL 7042, 1 Stück

0.0.664.20



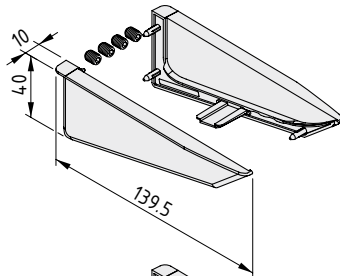
Greifzungenprofil 8 140x50 Trenner ESD



PA-GF
m = 19,0 g

schwarz ähnlich RAL 9005, 1 Stück

0.0.664.74



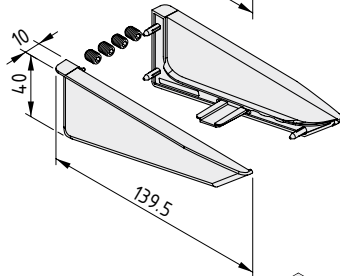
Greifzungenprofil 8 140x50 Montagesatz



2 Abdeckkappen, PA-GF
4 Gewindestifte DIN 916-M6x8, St, verzinkt
m = 42,0 g

grau ähnlich RAL 7042, 1 Satz

0.0.665.02



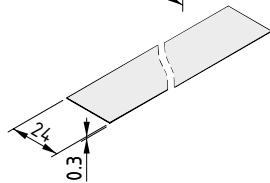
Greifzungenprofil 8 140x50 Montagesatz ESD



2 Abdeckkappen, PA-GF
4 Gewindestifte DIN916-M6x8, St, verzinkt
m = 40,0 g

schwarz, 1 Satz

0.0.665.04



Schutzfolie 8 24

PVC
m = 10,0 g/m

transparent, 1 Stück à 1400 mm

0.0.667.59

Bereitstellungsprofil 8 180x50

- hält Kisten durch flachen Rand
- einfache Beschriftungsmöglichkeit



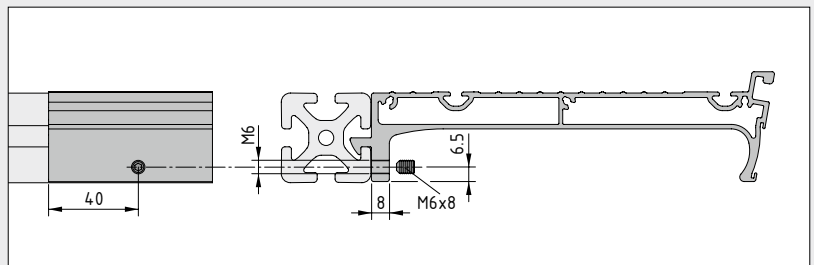
Das Bereitstellungsprofil 8 180x50 wird einfach in eine horizontale Nut 8 eingehängt. So entsteht mit wenig Aufwand eine Fläche für Materialbehälter zur direkten Bereitstellung. Bei der symmetrischen Dopplung des Bereitstellungsprofils an einem Profil 8 40x40 erhalten Sie eine Abstellfläche mit allseitigem Rand für Euroformatbehälter (400 mm).

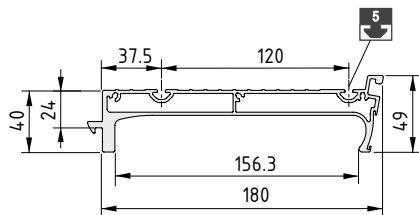
Durch Greifschalen 8 105x130 kann ein zusätzlicher Entnahmebereich direkt an den Behältern ergänzt werden.

Die Bedienseite ist unten in Form einer Griffmulde gestaltet, so wird die ergonomische Positionierung beim Einsatz an einem Schwenkarm vereinfacht. Die Außenseite ist für das Einstecken von Beschriftungskarten vorbereitet, welche die Kennzeichnung von Lagerplatz, Behälter und Greifschale gewährleisten.

Zur Wahrung der ESD-Sicherheit ist das Profil auch Titanpassiviert erhältlich.

Hinweis: Zum sicheren Betrieb wird das Bereitstellungsprofil 8 180x50 mit Gewindestiften fixiert.





Bereitstellungsprofil 8 180x50



Al, eloxiert
m = 3,56 kg/m

natur, Zuschnitt max. 6000 mm

0.0.664.51

natur, 1 Stück à 6000 mm

0.0.664.41

Bereitstellungsprofil 8 180x50 ESD



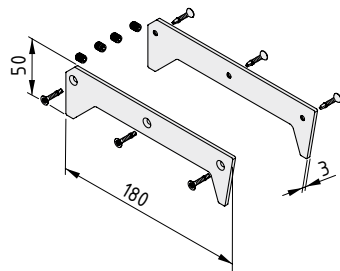
Al, Ti passiviert
m = 3,52 kg/m

natur, Zuschnitt max. 6000 mm

0.0.665.52

natur, 1 Stück à 6000 mm

0.0.664.75



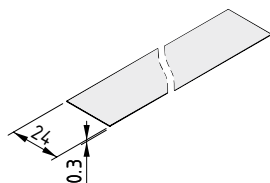
Bereitstellungsprofil 8 180x50 Montagesatz



2 Abdeckkappen St, weißaluminium
6 Senkkopfschrauben selbstbohrend 3,9x16 TX20, St, verzinkt
4 Gewindestifte DIN916-M6x8, St, verzinkt
m = 252,0 g

weißaluminium ähnlich RAL 9006, 1 Satz

0.0.664.70

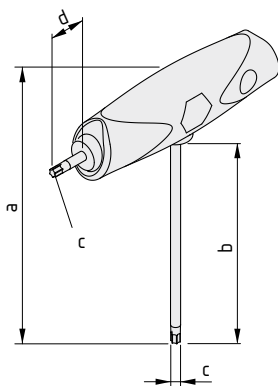


Schutzfolie 8 24

PVC
m = 10,0 g/m

transparent, 1 Stück à 1400 mm

0.0.667.59



Schraubendreher mit Quergriff TX20

Klinge, Chrom-Vanadium-Stahl, matt-verchromt
Kunststoffgriff, TPE

a = 132 mm b = 100 mm c = TX20 mm d = 17 mm m = 63,6 g

1 Stück

0.0.664.77



Greifschale 8 105x130

- ergonomisches Greifen und einfache Vereinzelnung von Kleinteilen
- leicht ein- und aushängbar sowie frei auf der Tischfläche platzierbar
- in sechs Farben erhältlich



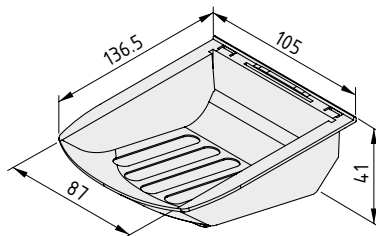
Die ergologic® Greifschalen 8 105x130 unterstützen schnelle Bereitstellung und Ergonomie am Arbeitsplatz durch einfache Vereinzelnung, leichtes Greifen und Platzierung im individuellen Greifraum.

Durch die integrierte Aufnahme kann die Greifschale am Anschlagprofil 8 50x10 (0.0.664.34), am Bereitstellungsprofil 8 180x50 (0.0.664.51) sowie an jeder waagerechten Nut 8 eingehängt und genauso einfach wieder entnommen werden.

Die Schalen können bei Bedarf – dank der Puffer D11x5 sk – verschiebesicher noch prozessnäher auf der Arbeitsfläche platziert werden.

Für ESD-sensible Bereiche steht auch eine entsprechend ausgerüstete Greifschale zur Verfügung. Mit dem gut sichtbaren Kennzeichnungsfeld ist das schnelle Auffinden durch eindeutige Zuordnung sichergestellt.

Gegenüber konventionellen Methoden, die messbaren Zeitverlust durch unnötige Bewegungen erfordern, führt dieses Bereitstellungskonzept zu spürbaren Verbesserungen der Taktzeiten und damit der Produktivität.



Greifschale 8 105x130



PA-GF

m = 71,0 g

grau ähnlich RAL 7042, 1 Stück	0.0.664.35
blau ähnlich RAL 5017, 1 Stück	0.0.669.43
gelb ähnlich RAL 1023, 1 Stück	0.0.669.41
grün ähnlich RAL 6024, 1 Stück	0.0.669.42
rot ähnlich RAL 3020, 1 Stück	0.0.669.40

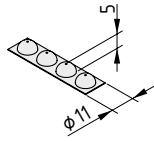
Greifschale 8 105x130 ESD



PA-GF

m = 68,0 g

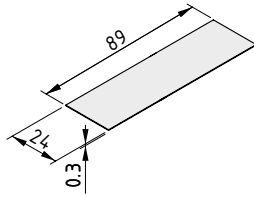
schwarz ähnlich RAL 9005, 1 Stück	0.0.664.40
-----------------------------------	------------



Puffer D11x5 sk

PU
4 Puffer D11x5 selbstklebend
m = 2,0 g

1 Satz 0.0.667.78



Schutzfolie 8 24 89mm

PVC
m = 10 g/m
transparent, 1 Stück à 89 mm

0.0.667.61



Greifschalen 80, 120, 160

- Sichtlagerbehälter mit integrierter Vereinzelungsfläche
- Deckel für staubdichtes Lagern und Stapeln der Schalen
- in verschiedenen Winkeln montierbar

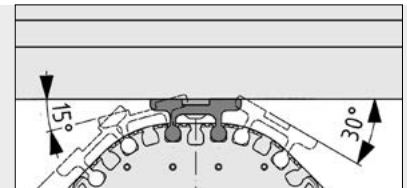
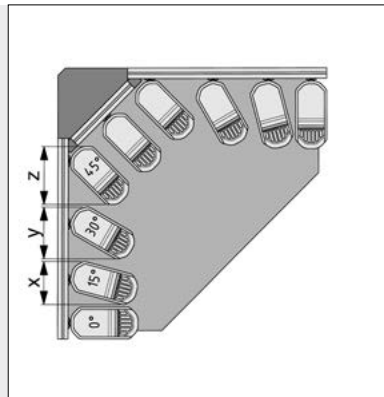


Die Greifschalen in verschiedenen Breiten (80, 120 und 160 mm) und Höhen (40 und 80 mm) erleichtern Lagerung und Bereitstellung von Kleinteilen an Arbeitsplätzen.

Die stapelbaren Greifschalen sind in zwei Bereiche aufgeteilt: An den Bevorratungsbehälter schließt sich eine integrierte Vereinzelungsfläche am vorderen Teil an, auf die Kleinteile über einen angeschrägten Übergang sauber vorportioniert werden.

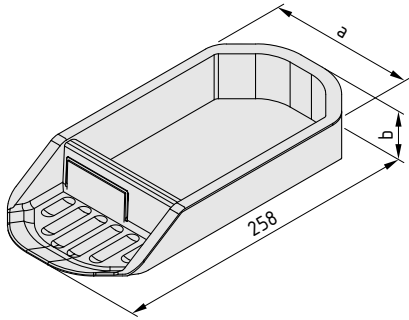
Mit Greifschalendeckeln können die Behälter staubdicht und transportsicher verschlossen werden.

Mit den Greifschalenbefestigungen werden die Behälter an Profilen mit Systemnut 8 befestigt. Für natürliche Bewegungsabläufe kann der Winkel zum Profil in 15°-Schritten variiert werden.



Greifschalenbreite	$\alpha = 15^\circ$	$\alpha = 30^\circ$	$\alpha = 45^\circ$
	x [mm]	y [mm]	z [mm]
80	130	174	208
120	164	198	222
160	202	233	250

Die Greifschalen können im 15°-Raster in die Greifschalenbefestigung an Profilen oder an anderen Bauteilen ($\varnothing 7$ mm für M6) eingehängt werden. Dadurch ist eine optimale Nutzung des Greifraums und ein schneller Wechsel der bereitgestellten Kleinteile möglich.



Für alle nachfolgenden Produkte gilt:

PA-GF

Sichtfenster, PC, transparent/schwarz

Beschriftungskarte

Nutzmaße (B x H x T): ca. 60 x 37,5 mm x 105–160 mm, Volumen ca. 0,34 l

Greifschale 80x40

a = 80 mm b = 40 mm m = 152,0 g

schwarz, 1 Stück

0.0.432.73

Greifschale 80x40 ESD



a = 80 mm b = 40 mm m = 152,0 g

schwarz, 1 Stück

0.0.432.76

Greifschale 120x40

a = 120 mm b = 40 mm m = 200,0 g

schwarz, 1 Stück

0.0.432.74

Greifschale 120x40 ESD



a = 120 mm b = 40 mm m = 200,0 g

schwarz, 1 Stück

0.0.432.77

Greifschale 160x80

a = 160 mm b = 80 mm m = 400,0 g

schwarz, 1 Stück

0.0.432.75

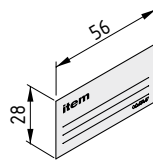
Greifschale 160x80 ESD



a = 160 mm b = 80 mm m = 400,0 g

schwarz, 1 Stück

0.0.432.78

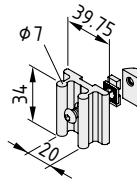


Beschriftungskarte für Greifschalen

Karton
200,0 g/m²

weiß, 1 Stück

0.0.432.47



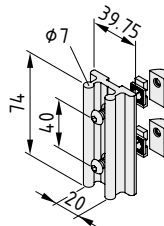
Greifschalenbefestigung 40, Al



Greifschalenbefestigung 40, Al
1 Halbrundschraube ISO 7380-M6x16, St, verzinkt
1 Nutenstein 8 St M6, verzinkt
1 Verdrehsicherung, GD-Zn, verzinkt
m = 42,0 g

1 Satz

0.0.432.07



Greifschalenbefestigung 80, Al



Greifschalenbefestigung 80, Al
2 Halbrundschrauben ISO 7380-M6x16, St, verzinkt
2 Nutensteine 8 St M6, verzinkt
2 Verdrehsicherungen, GD-Zn, verzinkt
m = 90,0 g

1 Satz

0.0.432.54

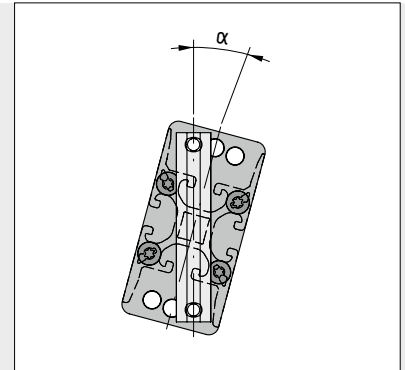
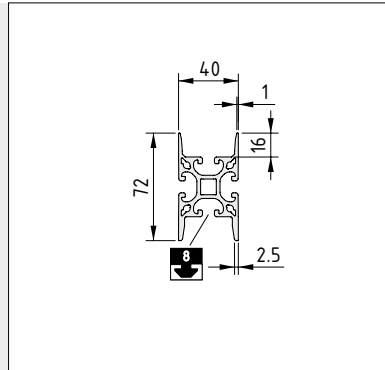


Behälteraufnahmen

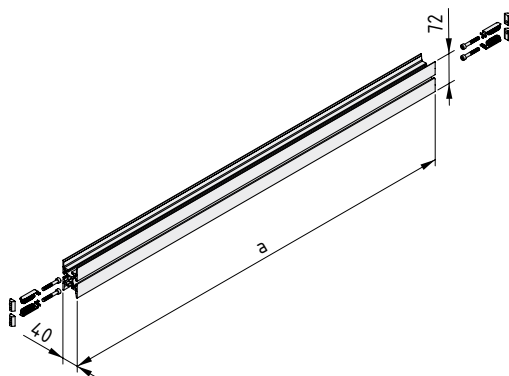
- Eihängungen für Sichtlagerkisten
- in Tischbreite bis 1800 mm
- rechtwinklige oder geneigte Befestigung



Nachschub in Reih und Glied: Die Behälteraufnahme ist die einfachste Methode, Material bereitzustellen. Das Behälterprofil verfügt über eine Aufnahme für alle gängigen Sichtlagerkisten mit rückseitiger Befestigungslasche. Die ergonomische Schrägstellung von 7,5° oder 15° erleichtert die schnelle Entnahme von Kleinteilen und verbessert den Blick auf das Material. Ohne Neigung kann das Profil auch beidseitig genutzt werden. **Hinweis:** Für die Tischmodelle F sind die Behälteraufnahmen F geeignet, für alle anderen passen die Behälteraufnahmen E. Der Nachsatz W beschreibt die Winkelverstellbarkeit und F steht für die senkrechte Anbringung. Die Längenangabe bezieht sich auf die entsprechende Standard-Tischbreite. Mit den Einzelkomponenten sind auch beliebige Abmessungen möglich.



Durch die Auswahl entsprechender Befestigungsbohrungen können Sie den Entnahmewinkel α auf 0°, 7,5° und 15° einstellen. Damit ist ermüdungsfreies Zugreifen auf die eingehängten Behälter gewährleistet.



Behälteraufnahme E 1200 F

Behälterprofil 8 80x40 1080 mm, Al, eloxiert
 4 Automatik-Verbindungssätze 8
 2 Automatik-Verbindungssatz Abdeckblenden, PA-GF, grau
 a = 1080 mm m = 2,6 kg

1 Satz 0.0.650.35

Behälteraufnahme E 1500 F

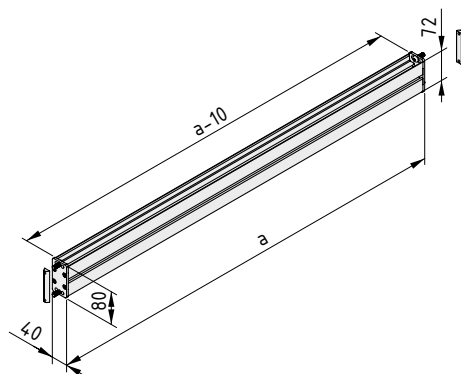
Behälterprofil 8 80x40 1380 mm, Al, eloxiert
 4 Automatik-Verbindungssätze 8
 2 Automatik-Verbindungssatz Abdeckblenden, PA-GF, grau
 a = 1380 mm m = 3,2 kg

1 Satz 0.0.650.40

Behälteraufnahme E 1800 F

Behälterprofil 8 80x40 1680 mm, Al, eloxiert
 4 Automatik-Verbindungssätze 8
 2 Automatik-Verbindungssatz Abdeckblenden, PA-GF, grau
 a = 1680 mm m = 4,0 kg

1 Satz 0.0.650.36

**Behälteraufnahme F 1200 F**

Behälterprofil 8 80x40 1110 mm, Al, eloxiert
 4 Automatik-Verbindungssätze 8
 2 Automatik-Verbindungssatz Abdeckblenden, PA-GF, grau
 a = 1110 mm m = 2,7 kg

1 Satz 0.0.650.29

Behälteraufnahme F 1500 F

Behälterprofil 8 80x40 1410 mm, Al, eloxiert
 4 Automatik-Verbindungssätze 8
 2 Automatik-Verbindungssatz Abdeckblenden, PA-GF, grau
 a = 1410 mm m = 3,3 kg

1 Satz 0.0.650.30

Behälteraufnahme F 1800 F

Behälterprofil 8 80x40 1710 mm, Al, eloxiert
 4 Automatik-Verbindungssätze 8
 2 Automatik-Verbindungssatz Abdeckblenden, PA-GF, grau
 a = 1710 mm m = 4,0 kg

1 Satz 0.0.650.31

Behälteraufnahme E 1200 W

Behälterprofil 8 80x40 1070 mm, Al, eloxiert
 Befestigungssatz Behälterprofil 8 80x40
 a = 1080 mm m = 2,7 kg

1 Satz 0.0.650.37

Behälteraufnahme E 1500 W

Behälterprofil 8 80x40 1370 mm, Al, eloxiert
 Befestigungssatz Behälterprofil 8 80x40
 a = 1380 mm m = 3,4 kg

1 Satz 0.0.650.38

Behälteraufnahme E 1800 W

Behälterprofil 8 80x40 1670 mm, Al, eloxiert
 Befestigungssatz Behälterprofil 8 80x40
 a = 1680 mm m = 4,0 kg

1 Satz 0.0.650.39

Behälteraufnahme F 1200 W

Behälterprofil 8 80x40 1100 mm, Al, eloxiert
 Befestigungssatz Behälterprofil 8 80x40
 a = 1110 mm m = 2,8 kg

1 Satz 0.0.650.32

Behälteraufnahme F 1500 W

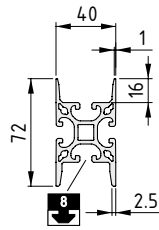
Behälterprofil 8 80x40 1400 mm, Al, eloxiert
 Befestigungssatz Behälterprofil 8 80x40
 a = 1410 mm m = 3,5 kg

1 Satz 0.0.650.33

Behälteraufnahme F 1800 W

Behälterprofil 8 80x40 1700 mm, Al, eloxiert
 Befestigungssatz Behälterprofil 8 80x40
 a = 1710 mm m = 4,2 kg

1 Satz 0.0.650.34

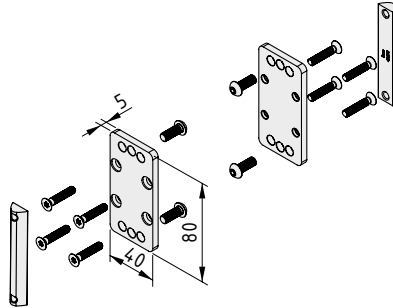


Behälterprofil 8 80x40



Al, eloxiert

A [cm ²]	m [kg/m]	I _x [cm ⁴]	I _y [cm ⁴]	W _x [cm ³]	W _y [cm ³]
8,32	2,25	24,48	16,95	6,54	8,47
natur, Zuschnitt max. 6000 mm					
0.0.643.38					
natur, 1 Stück à 6000 mm					
0.0.643.37					



Befestigungssatz Behälterprofil 8 80x40



2 Befestigungsplatten Behälterprofil 8 80x40, St, weißaluminium 9006

2 Nutensteine 8 St 2xM6-76, St, verzinkt

4 Halbrundschrauben M6x16, St, verzinkt

8 Senkschrauben M5x25 DIN7500 TX25, St, verzinkt

m = 327,0 g

1 Satz

0.0.643.40



Behälterbefestigung 8

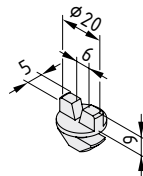
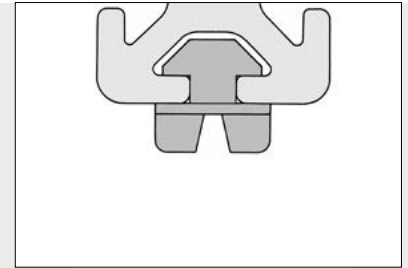
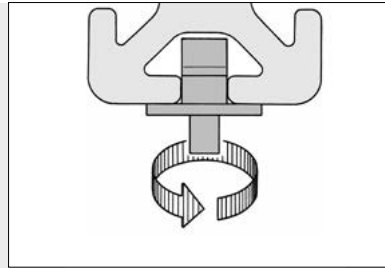
- in der Nut verschiebbare Einzelbefestigung für Behälter
- hält zwischen zwei Profilen 8



Die Lösung für einzelne Sichtlagerkisten: Mit der Behälterbefestigung 8 montieren Sie beliebige Behälter mit einer Wandstärke von bis zu 5 mm zwischen zwei Profilen 8.

Kisten werden mit dem oberen Rand in die Behälterbefestigung eingehängt und das untere Profil bestimmt die Neigung.

Zulässige Belastung: Kistengewicht 15 kg (bei zwei Behälterbefestigungen).



Behälterbefestigung 8



PA-GF
m = 3,0 g

schwarz, 1 Stück

0.0.026.87



Tragschienenbefestigungssätze 8

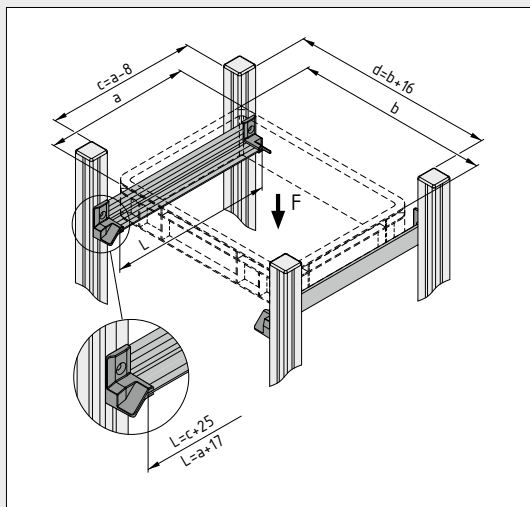
- Ablage eigenstabiler Behälter
- Rampe zum sicheren Beladen
- einfache Montage



Regale ohne Böden! Parallele Tragschienen sind ideal zur Aufnahme von Werkstückträgern, Kisten und eigenstabilen, rechteckigen Behältern. Sie reduzieren den Materialeinsatz und das Eigengewicht von Transportwagen.

Durch die Befestigungssätze mit vormontierten Automatik-Nutensteinen werden Winkelprofile im Handumdrehen am Profilrahmen montiert – schneller geht's nicht.

Es gibt Ausführungen mit und ohne Anschlag – für ein- oder beidseitige Bedienung. Die integrierte Rampe garantiert einfaches, schnelles und sicheres Handling mit allen Behälterformen.



F = max. 300 N

a = Behältertiefe

b = Behälterbreite

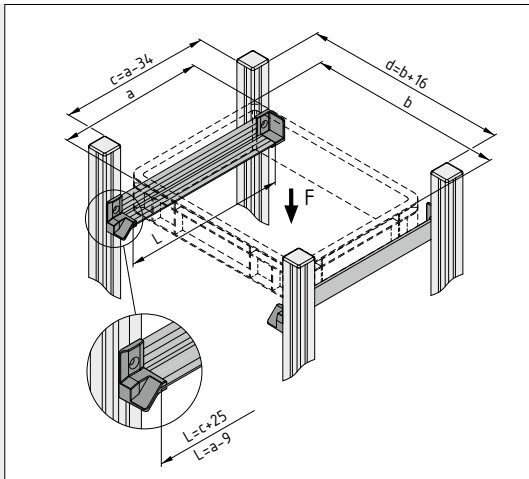
c = Profilabstand (Tiefe)

d = Profilabstand (Breite)

L = Länge Profil M W 40x40x4 E (max. 1000 mm)

Standard- Behältergröße	Abmessungen Tragschienensystem		Standard- Behältergröße	Abmessung Tragschienensystem
	a	c		
150	142	167	150	166
200	192	217	200	216
300	292	317	300	316
400	392	417	400	416
600	592	617	600	616
800	792	817	800	816

Hinweis: Die Dimensionen für individuelle Größen lassen sich leicht aus den Angaben der Zeichnung ableiten.



F = max. 300 N

a = Behältertiefe

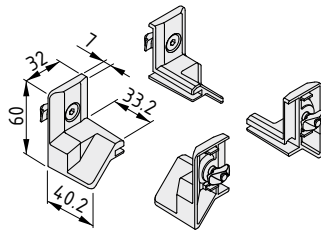
b = Behälterbreite

c = Profilabstand (Tiefe)

d = Profilabstand (Breite)

L = Länge Profil M W 40x40x4 E (max. 1000 mm)

Standard- Behältergröße	Abmessungen Tragschiensystem		Standard- Behältergröße	Abmessung Tragschiensystem
	a	c		
150	116	141	150	166
200	166	191	200	216
300	266	291	300	316
400	366	391	400	416
600	566	591	600	616
800	766	791	800	816



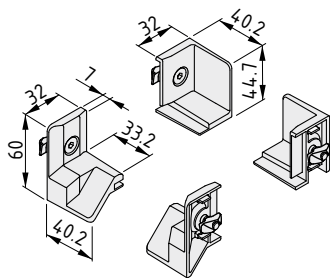
Tragschiensbefestigungssatz 8



2 Tragschiensbefestigungen 8 R, GD-Al, natur
 2 Tragschiensbefestigungen 8 L, GD-Al, natur
 4 Senkschrauben DIN 7991-M6x18
 4 Automatik-Nutensteine V 8 St M6, rostfrei
 m = 0,2 kg

1 Satz

0.0.689.41



Tragschiensbefestigungssatz 8 Anschlag



Tragschiensbefestigung 8 R, GD-Al, natur
 Tragschiensbefestigung 8 L, GD-Al, natur
 Tragschiensbefestigung 8 R Anschlag, GD-Al, natur
 Tragschiensbefestigung 8 L Anschlag, GD-Al, natur
 4 Senkschrauben DIN 7991-M6x18
 4 Automatik-Nutensteine V 8 St M6, rostfrei
 m = 0,2 kg

1 Satz

0.0.689.40



Schwenkriegel 8 Pi 54 PA

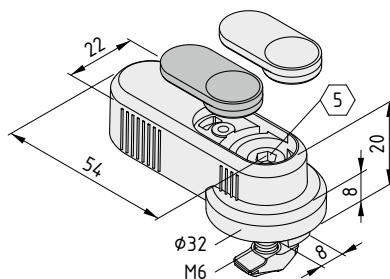
- schnelles Ver- und Entriegeln
- in 90°-Schritten schwenkbar
- als Transportsicherung nutzbar



Immer da, wenn man ihn braucht! Der Schwenkriegel 8 Pi 54 PA dient als leicht entfernbarer Transportsicherung für Warenträger, als einfacher Verschluss von Klappen oder als ausklappbarer Anschlag.

Der Hebel des Schwenkriegels 8 Pi 54 PA lässt sich mit geringer Kraft in Schritten von 90° drehen und rastet spürbar in seiner Position ein. Er eignet sich dadurch als Fixierung oder Verriegelung, die schnell zu betätigen ist.

Die Schwenkriegel ergänzen die Bedienelemente Pi von item und sind auch ESD-sicher erhältlich.



Schwenkriegel 8 Pi 54 PA



Riegel, PA, grau
 Abdeckkappe, PA, rot
 Abdeckkappe, PA, dunkelgrau
 vormontiert mit Automatik-Nutenstein V 8 St M6, rostfrei
 m = 37,0 g

1 Satz

0.0.700.81

Schwenkriegel 8 Pi 54 PA ESD



Riegel, PA-ESD, schwarz
 Abdeckkappe, PA, rot
 Abdeckkappe, PA, dunkelgrau
 vormontiert mit Automatik-Nutenstein V 8 St M6, rostfrei
 m = 37,0 g

1 Satz

0.0.704.21



Tablett-Schwenkarm 8 80-370 Tablett-Doppelschwenkarm 8 80-695

- neigbares Tablett mit umlaufender Bordkante
- praktische Ablage für Werkzeuge, Werkstücke etc.

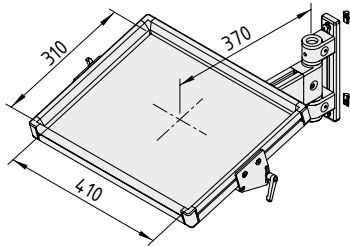
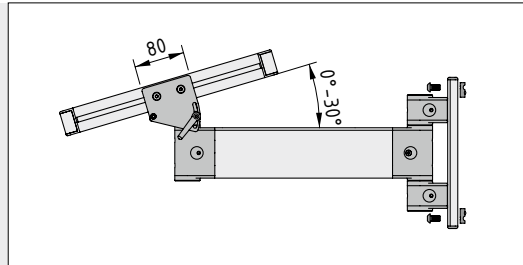


Mit dem Tablettarm lässt sich die variable Ablage perfekt positionieren, um Kisten, Werkstücke oder Werkzeuge aufzunehmen.

Der Tablett-Doppelschwenkarm 8 80-695 besitzt wegen seiner drei Achsen einen großen Aktionsradius und kann sehr variabel platziert werden. Die maximale Traglast beträgt 25 kg.

Der Tablett-Schwenkarm 8 80-370 lässt sich sogar mit bis zu 40 kg beladen.

Der umlaufende Rand aus Aluminiumprofil sorgt für sicheren Halt, auch wenn das Tablett (Nutzfläche: 410x310 mm) mit der serienmäßigen Verstellung geneigt wird. Beste Sichtbarkeit des Inhalts und die ergonomisch optimierte Entnahme und Rückgabe.



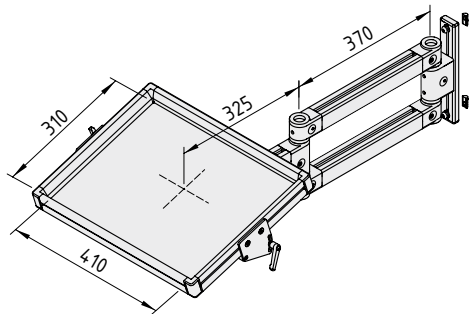
Tablett-Schwenkarm 8 80-370



Schwenkarm 8 80-370 mit Höhenverstellung
Tablett 4x3 ESD
 $F_{max} = 400 \text{ N}$
Befestigungsmaterial
 $m = 5,1 \text{ kg}$

1 Satz

0.0.663.15



Tablett-Doppelschwenkarm 8 80-695



Schwenkarm 8 80-695 mit Höhenverstellung
Tablett 4x3 ESD
 $F_{max} = 250 \text{ N}$
Befestigungsmaterial
 $m = 7,0 \text{ kg}$

1 Satz

0.0.663.13



Behälter-Schwenkarm 8 80-370 Behälter-Doppelschwenkarm 8 80-695

- vier neigbare Behälteraufnahmen
- Sichtlagerkisten und Greifschalen perfekt positionieren

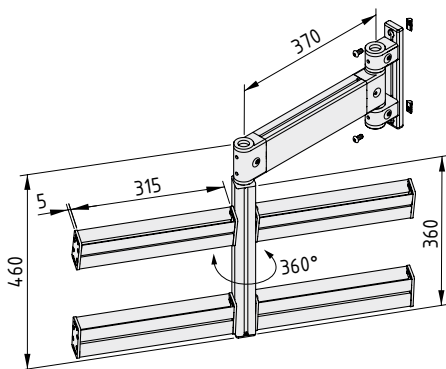


Wer viel mit Schrauben, Muttern und anderen Kleinteilen arbeitet, findet mit den item Behälter-Schwenkarmen die perfekte Lösung. An vier Auslegern können Greifschalen und Sichtlagerkisten unterschiedlichster Hersteller sicher eingehängt werden.

In der Reibung einstellbare Drehgelenke und die vier neigbaren Behälterprofile bringen die Behälter in die gewünschte Greifposition. Mithilfe dreier Gelenkachsen lässt sich sowohl der Abstand zum Bediener als auch die winkelige Ausrichtung perfekt einstellen.

Die vier Ausleger der Behälteraufnahme können vertikal für verschiedene Kistengrößen angepasst werden.

Hinweis: Alle Komponenten für die Gestaltung individueller Bereitstellungen finden Sie im Kapitel Schwenkarme.



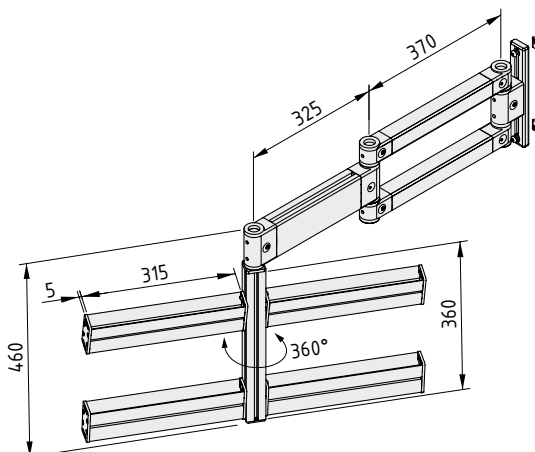
Behälter-Schwenkarm 8 80-370



Schwenkarm 8 80-370 mit Höhenverstellung
4 Behälterprofile 8 80x40 315 mm, Al, eloxiert
Profil 8 40x40 leicht 360 mm, Al, eloxiert
8 Befestigungsplatten Behälterprofil 8 80x40
 $F_{\max.} = 400 \text{ N}$
Befestigungselemente
 $m = 7,0 \text{ kg}$

1 Satz

0.0.663.27



Behälter-Doppelschwenkarm 8 80-695



Schwenkarm 8 80-695 mit Höhenverstellung
4 Behälterprofile 8 80x40 315 mm, Al, eloxiert
Profil 8 40x40 leicht 360 mm, Al, eloxiert
8 Befestigungsplatten Behälterprofil 8 80x40
 $F_{\max.} = 250 \text{ N}$
Befestigungselemente
 $m = 9,0 \text{ kg}$

1 Satz

0.0.663.28



Verkettung von Arbeitsplätzen

Der modulare Aufbau des item Arbeitsplatzsystems ist die ideale Basis für die zeitgemäße Arbeitsorganisation. Einzelne Arbeitstische lassen sich zu Gruppenarbeitsplätzen und kompletten Fertigungslinien erweitern.

Die Einteilung ist nicht starr, sondern lässt sich immer wieder den Anforderungen der Produktion anpassen. Das ist ein gelebter kontinuierlicher Verbesserungsprozess (KVP) und sorgt für ein Höchstmaß an Nachhaltigkeit und stetige Effizienzsteigerung.

Der modulare Aufbau der Verkettung mit flexiblen Rollenschieben und zahlreichen leicht auswechselbaren Einsätzen erlaubt eine schnelle Anpassung und Steuerung des Prozesslayouts. Zudem entsteht durch die enge Integration von Arbeitstischen und Transportstrecken ohne spürbare Übergänge ein durchgängiger Fluss.

Produkte in diesem Kapitel



Rollenschiene 8 40x40

- modulare Rollenschiene mit verschiedensten Wechseleinsätzen
- erweiterbar durch Reling-system

221



Rolleneinsätze

- verschiedene Ausführungen für jeden Einsatz
- mit Bordscheiben und als ESD-Version erhältlich

221



Rollenschiene 8 40x40, Bremse

- reduziert zuverlässig die Geschwindigkeit
- einfach aufklipsbar

223



Gleitkeileinsatz ESD

- sanfter Übergang zwischen Rollenelementen und Gleitleisten
- leichter Niveauwechsel von Werkstückträgern

224



Rollenschiene 8 40x40, Gleitleiste ESD

- reibungsoptimierte Gleitfläche
- Einbau in zwei Höhenniveaus

224



Rücklaufsicherungseinsatz ESD

- kontrolliert die Laufrichtung
- auch als Transportsicherung bei mobilen Lösungen
- für die Rollenschiene 8 40x40

224



KugelrolleneinsatzESD

- schonender Warentransport in zwei Dimensionen
- in Rollenschiene oder in Flächenelemente integriert

225



Bürsteneinsatz ESD

- besonders schonend und leise
- ableitfähige Version für ESD-sicheren Transport

225



Rollenschiene Abdeckplatten

- Sägeschnitt sicher abdecken
- auch als Anschlag nutzbar

226



Relingträger 8/5 100x80

- seitliche Führung für Transportbahnen
- individuelle Reling aus Profilen der Baureihe 5

227



Rollenschiene 8 40x40 Vereinzeler

- hält Werkstückträger auf Rollenbahn fest
- ermöglicht Bearbeitung direkt in der Verkettung

228



Rollenbahnen 8 D30

- sehr biegesteif und individuell konfigurierbar
- große Auswahl an Rollen, Kugelrollen und anderen Einsätzen
- variabel anschließbar durch Systemnuten 5 und 8

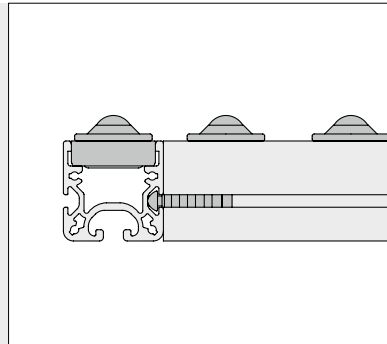


Das Multitalent: Die Rollenbahn 8 D30 ist der Spezialist für knifflige Transportaufgaben. Vorkonfektioniert oder individuell mittels unterschiedlichster funktionaler Einsätze entstehen Förderstrecken, die optimal an die Eigenschaften des Transportguts und an den Prozessstakt angepasst werden können und das auch nachträglich im Sinne eines kontinuierlichen Verbesserungsprozesses.

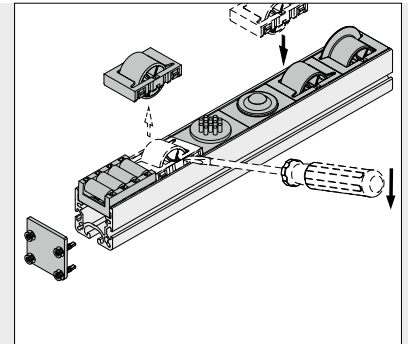
In der biegesteifen Rollenschiene 8 40x40 lassen sich Rollen-, Kugelrollen-, Bürsten- oder Gleiteinsätze durch einfaches Einrasten beliebig kombinieren.

Durch Systemnuten 5 und 8 können Sie Rollenschiene untereinander oder mit Gestellen, Vereinzelern, Relings oder sonstigen Lösungen verbinden.

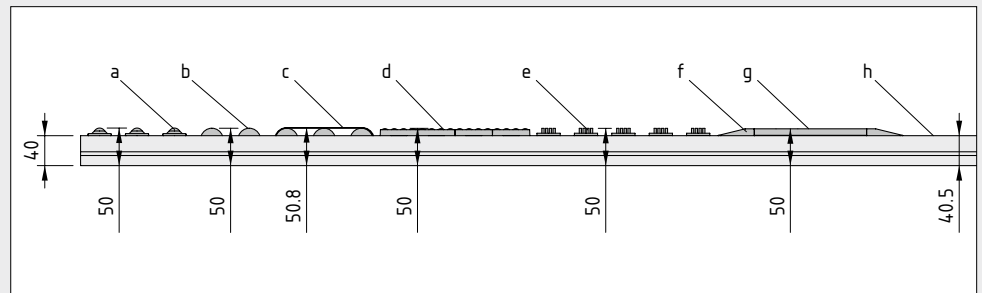
Hinweis: Noch mehr Rollenschiene- und bahnen für [Materialbereitstellung und Werkstücktransport](#) bietet das item Lean Production System.



Rechtwinklige Verbindung zweier Rollenschiene 8 40x40 durch Verbindungselemente in der Profillinie 5.

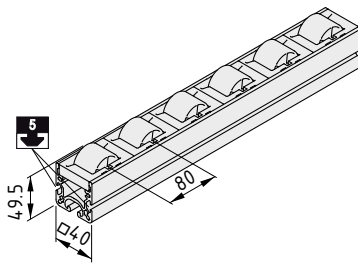


So wird die Rollenschiene 8 40x40 zur individuell bestückten Rollenbahn: Einfach die Einsätze in der Rollenschiene verrasten. Sicherer Abschluss durch Abdeckplatten.



Mit den verschiedenen Einsätzen wird die Rollenschiene 8 40x40 zum Multitalent:

- a: Kugelrolleneinsätze ESD
- b: Rolleneinsätze D30/Rolleneinsätze D30 mit Bordscheibe, optional ESD
- c: Rollenschiene 8 40x40, Bremse
- d: Rolleneinsätze 4xD11, optional ESD
- e: Bürsteneinsätze ESD
- f: Gleitkeileinsatz ESD
- g: Rollenschiene 8 40x40, Gleitleiste ESD – Hocheinbau
- h: Rollenschiene 8 40x40, Gleitleiste ESD – Flacheinbau



Rollenbahn 8 D30



Rollenschiene 8 40x40, Al, eloxiert, natur
 Rolleneinsätze, schwarz
 m = 1,70 kg/m

Zuschnitt max. 6000 mm

0.0.628.40

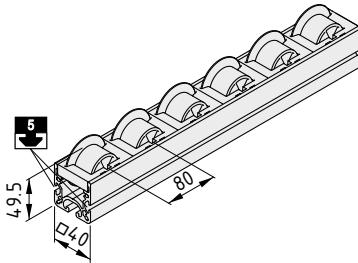
Rollenbahn 8 D30 ESD



Rollenschiene 8 40x40, Al, eloxiert, natur
 Rolleneinsätze, schwarz
 m = 1,70 kg/m

Zuschnitt max. 6000 mm

0.0.628.42



Rollenbahn 8 D30 mit Bordscheibe



Rollenschiene 8 40x40, Al, eloxiert, natur
 Rolleneinsätze mit Bordscheibe, schwarz
 m = 1,70 kg/m

Zuschnitt max. 6000 mm

0.0.628.41

Rollenbahn 8 D30 ESD mit Bordscheibe



Rollenschiene 8 40x40, Al, eloxiert, natur
 Rolleneinsätze mit Bordscheibe, schwarz
 m = 1,70 kg/m

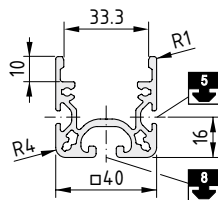
Zuschnitt max. 6000 mm

0.0.628.43



Rollenschiene 8 40x40

- mit Einsätzen individuell bestückbar
- sehr hohe Biegesteifigkeit
- beste Anschlussmöglichkeiten durch drei Systemnuten



Rollenschiene 8 40x40



Al, eloxiert

A [cm ²]	m [kg/m]	I _x [cm ⁴]	I _y [cm ⁴]	W _x [cm ³]	W _y [cm ³]
4,65	1,28	5,65	9,87	3,86	4,93

natur, Zuschnitt max. 6000 mm

0.0.626.91

natur, 1 Stück à 6000 mm

0.0.618.28



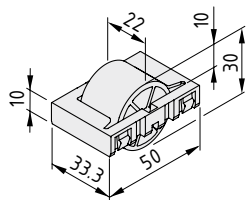
Rolleneinsätze D30

- leichtlaufende Rollen in einsatzfertigen Modulen
- verschiedene Farben ermöglichen Füllstandsmarken
- als ESD-sichere Ausführung lieferbar



Für alle nachfolgenden Produkte gilt:

Rolle D30, PA
Gehäuse, PA-GF, schwarz
Achse, St, rostfrei



Rolleneinsatz D30

m = 18,1 g

schwarz ähnlich RAL 9005, 1 Stück	0.0.620.16
signalrot ähnlich RAL 3001, 1 Stück	0.0.627.06
signalgelb ähnlich RAL 1003, 1 Stück	0.0.627.07
signalgrün ähnlich RAL 6032, 1 Stück	0.0.627.08

Rolleneinsatz D30 ESD

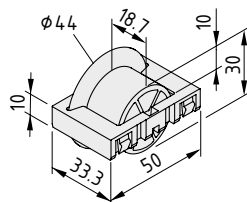


m = 19,2 g

schwarz ähnlich RAL 9005, 1 Stück	0.0.622.27
-----------------------------------	------------

Für alle nachfolgenden Produkte gilt:

Rolle D30 mit Bordscheibe, PA
Gehäuse, PA-GF, schwarz
Achse, St, rostfrei



Rolleneinsatz D30 mit Bordscheibe

m = 19,6 g

schwarz ähnlich RAL 9005, 1 Stück	0.0.620.06
signalrot ähnlich RAL 3001, 1 Stück	0.0.627.09
signalgelb ähnlich RAL 1003, 1 Stück	0.0.627.10
signalgrün ähnlich RAL 6032, 1 Stück	0.0.627.11

Rolleneinsatz D30 mit Bordscheibe ESD



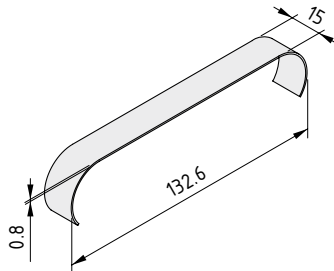
m = 21,0 g

schwarz ähnlich RAL 9005, 1 Stück	0.0.622.28
-----------------------------------	------------



Rollenschiene 8 40x40, Bremse

- bremst Werkstücke an der gewünschten Stelle
- einfach auf die Rolleneinsätze aufstecken



Rollenschiene 8 40x40, Bremse



St, rostfrei
m = 20,0 g

1 Stück

0.0.619.34

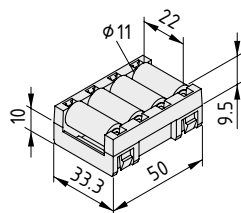


Rolleneinsätze 4xD11

- geringer Rollenabstand für ruhigen Lauf
- auch für grob strukturierte Behälterböden
- hohe Tragfähigkeit

Für alle nachfolgenden Produkte gilt:

4 Rollen D11, PA
Gehäuse, PA-GF, schwarz
4 Achsen, St, rostfrei



Rolleneinsatz 4xD11

m = 31,0 g

schwarz ähnlich RAL 9005, 1 Stück

0.0.644.55

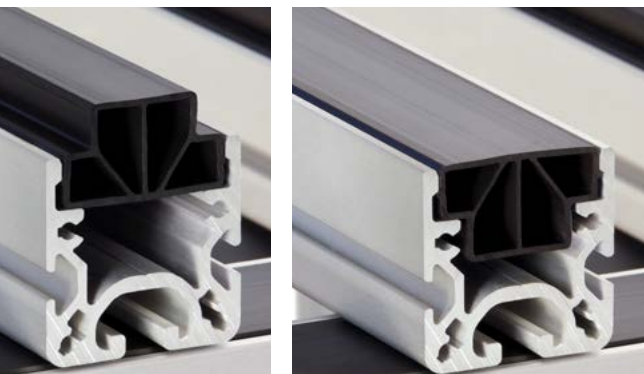
Rolleneinsatz 4xD11 ESD



m = 30,0 g

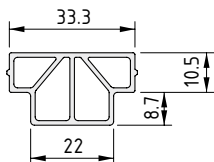
schwarz ähnlich RAL 9005, 1 Stück

0.0.648.98



Rollenschiene 8 40x40, Gleitleiste ESD

- verschleißarme Kunststoffleisten zum einfachen Warentransport
- Einbau in zwei Höhenniveaus
- passend zur Rollenschiene 8
- aus ESD-sicherem Kunststoff



Rollenschiene 8 40x40, Gleitleiste ESD



PE-HD

m = 140,0 g/m

schwarz, Zuschnitt max. 3000 mm

0.0.622.26

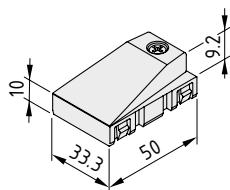
schwarz, 1 Stück à 3000 mm

0.0.620.00



Gleitkeileinsatz ESD

- sanfter Übergang zwischen den beiden Höhenniveaus der Gleitleisten
- ESD-sicher ausgeführt
- ohne Gehäuse auch direkt in Tischplattenbohrungen verwendbar



Gleitkeileinsatz ESD



Gleitkeil, PA-ESD, schwarz

Gehäuse, PA-GF, schwarz

Halbrundschrabe Z3,5x15, St, verzinkt

m = 20,0 g

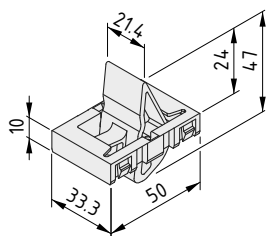
1 Stück

0.0.620.84



Rücklaufsicherungseinsatz ESD

- kontrolliert die Laufrichtung
- auch als Transportsicherung bei mobilen Lösungen
- für die Rollenschiene 8 40x40



Rücklaufsicherungseinsatz ESD



Gehäuse, PA-GF, schwarz

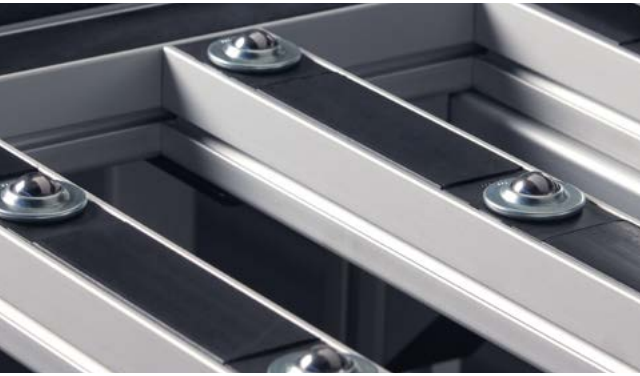
Rücklaufsicherung D4-23, PA-GF, schwarz

Achse, St, rostfrei

m = 19,0 g

1 Stück

0.0.675.98



Kugelrolleneinsatz ESD

- bewegt Transportgut in zwei Dimensionen
- ideal für flexible Warenschleusen

Bürsteneinsatz ESD

- elastische Fasern für leisen Transport
- schonender Kratzschutz mit geringer Reibung

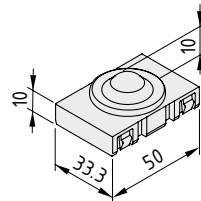


Besonders reibungsarm in die zweite Dimension: Für das Verschieben von Behältern oder Gütern in beliebige Richtungen ohne Kraftaufwand.

Beim Bürsteneinsatz ESD gleiten Waren oder Behälter schonend über elastische Fasern.

Der Kugelrolleneinsatz ESD und der Bürsteneinsatz ESD können direkt in der Rollenschiene 8 montiert werden.

Sie können Tischflächen, die an die Verkettungsbahn anschließen, mit Kugelrollen-, Bürsten- und Gleitkeileinsätze (ohne Gehäuse) ausstatten. Zum Einbau die Tischplatte einfach mit einem Forstnerbohrer bearbeiten (\varnothing 25 mm, Tiefe 12 mm).

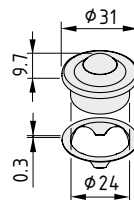


Kugelrolleneinsatz ESD

Kugelrolle D24, St
Gehäuse, PA-GF, schwarz
m = 50,0 g

1 Stück

0.0.620.26

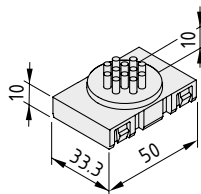


Kugelrollensatz

Kugelrolle D24, St
Befestigungs-Klipp, St, verzinkt
m = 45,0 g

1 Satz

0.0.620.93

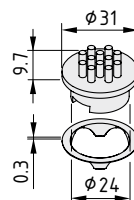


Bürsteneinsatz ESD

Tellerbürste ESD, PA, schwarz
Gehäuse, PA-GF, schwarz
m = 18,0 g

1 Stück

0.0.622.22



Bürstensatz ESD

Tellerbürste ESD, PA, schwarz
Befestigungs-Klipp, St, verzinkt
m = 8,0 g

1 Satz

0.0.622.24



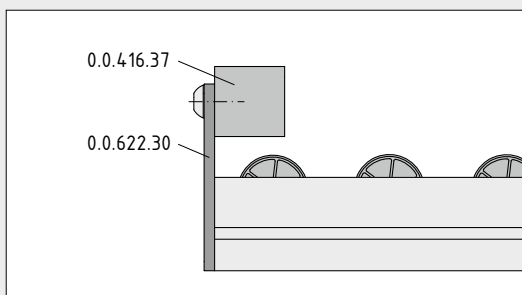


Rollenschiene 8 Abdeckplatte 40x40 Rollenschiene 8 Abdeckplatte 80x40

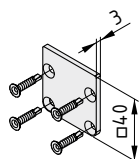
- Sägeschnitt sicher abdecken
- auch mit integriertem Anschlag

Der perfekte Abschluss für die Rollenschienen 6 und 8, ein sicherer Rückhalt für die Lagerschienen und Schutz vor Verletzungen. Während die Abdeckplatten in Höhe 40 mm einen sauberen Abschluss der Rollenschiene sicherstellen, dienen die höheren Versionen (Höhe 80 mm) gleichzeitig als Anschlag. Sie besitzen zusätzlich ein Langloch, um einen Anschlagpuffer zu befestigen.

Die Montage der Abdeckplatte erfolgt ganz einfach durch selbstbohrende Schrauben in der Rollenschiene.



Als Abschluss der Rollenschiene befestigen Sie bei Bedarf einen Anschlagdämpfer (siehe Gesamtkatalog MB Systembaukasten) einfach an der Abdeckplatte.

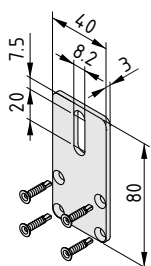


Rollenschiene 8 Abdeckplatte 40x40

St, verzinkt, schwarz
4 Senkkopfschrauben selbstbohrend 3,9x19, TX20, St, verzinkt
m = 60,0 g

1 Satz

0.0.622.29



Rollenschiene 8 Abdeckplatte 80x40

St, verzinkt, schwarz
4 Senkkopfschrauben selbstbohrend 3,9x19, TX20, St, verzinkt
m = 102,0 g

1 Satz

0.0.622.30



Relingträger 8/5 100x80 Reling-Verbindungssatz 5-135°

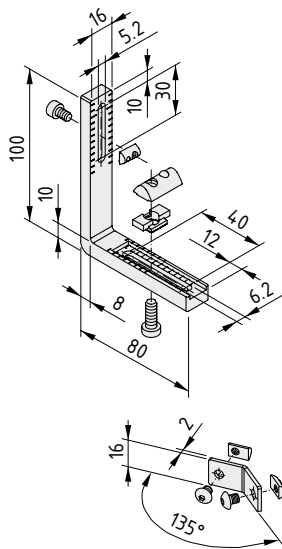
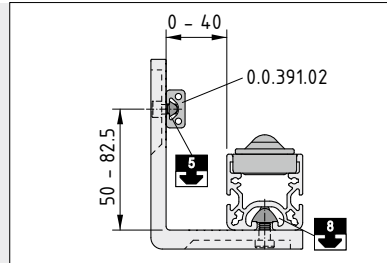
- seitliche Führung für Transportbahnen
- individuelle Reling aus Profilen der Baureihe 5
- integrierte Skalen zur einfachen Ausrichtung



Die Reling aus Profilen 5 gibt Behältern und Waren seitlichen Halt auf der Rollenbahn 8 D30. Der Relingträger 8/5 100x80 wird in der Nut 8 der Rollenschiene 8 40x40 befestigt. Durch den weiten Verstellbereich können Sie den Abstand zwischen Reling und Rollenbahn einfach anpassen.

Die Reling wird individuell aus Profilen 5 konstruiert, beispielsweise aus dem flachen Profil 5 20x10 (0.0.391.02) oder dem Profil 5 40x10 (0.0.391.06). Dadurch lässt sich die Höhe der Reling individuell anpassen.

Bei abknickenden Rollenbahnstrecken werden die Profile 5 mit dem Reling-Verbindungssatz 5-135° verbunden. Dies ermöglicht sanfte Übergänge ohne spitze Winkel in der Reling.



Relingträger 8/5 100x80



GD-Zn, weißaluminium ähnlich RAL 9006
Raste, GD-Zn
Nutenstein V 8 St M6, St, verzinkt
Nutenstein 5 St M5, St, verzinkt
Zylinderschraube DIN 7984-M6x16, St, verzinkt
Zylinderschraube DIN 912-M5x8, St, verzinkt
m = 135,0 g

1 Satz

0.0.622.20

Reling-Verbindungssatz 5-135°



Winkellasche 5-135°, St, rostfrei
2 Nutensteine 5 St M5, St, verzinkt
2 Halbrundschraben ISO 7380-M5x6, St, verzinkt
m = 15,0 g

1 Satz

0.0.627.35



Rollenschiene 8 Vereinzeler

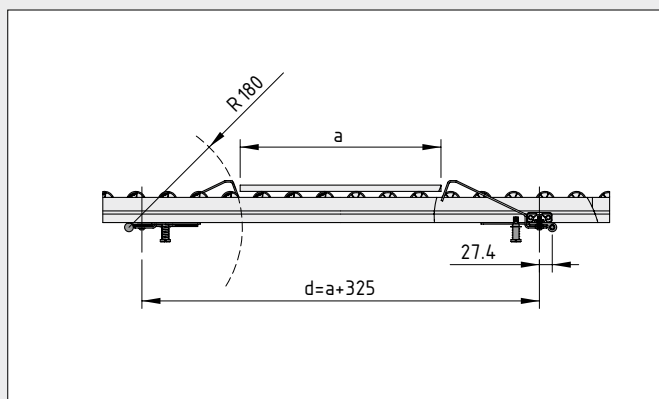
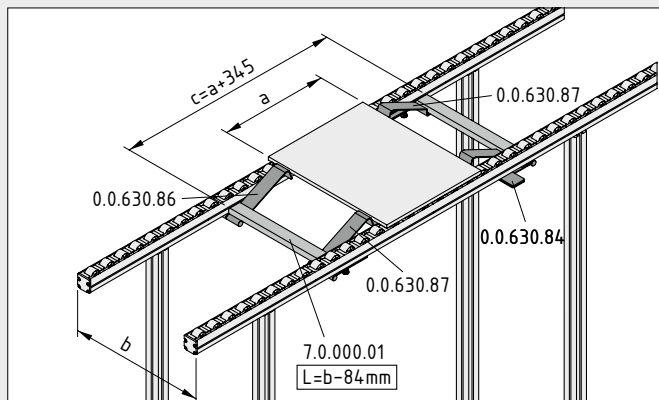
- lässt Werkstückträger an beliebiger Stelle exakt einrasten
- einfache Entriegelung durch Tastendruck
- ermöglicht Bearbeitung direkt in der Verkettung

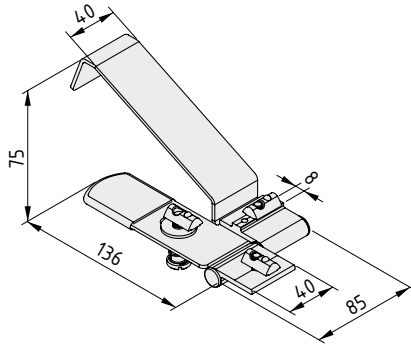


Rollenschiene 8 40x40 Vereinzeler separieren Werkstücke und Werkstückträger, die auf der Rollenbahn geführt werden. Unabhängig von der Richtung des Warenflusses schaffen Sie mit den Vereinzeln für die Rollenschiene 8 40x40 klar definierte Zonen für Bearbeitung und Transport.

Die Vereinzeler sind mit Betätigungstastern für die manuelle Freigabe ausgestattet.

Je zwei Vereinzeler werden mit einem Profil 8 40x16 E (7.0.000.01) zu einer Funktionseinheit verbunden. Achten Sie bei der Bestellung auf die Ausführungen „rechts“ und „links“.





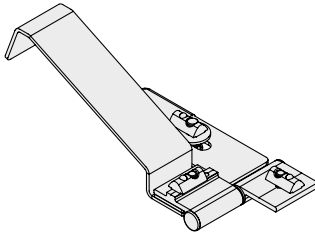
Rollenschiene 8 40x40 Vereinzeler, links



Vereinzeler, St, rostfrei
 Schutzkappe, PVC, schwarz
 Scharnier 8 Al leicht
 Druckfeder, St, rostfrei
 Flachkopfschraube DIN 923-M8x25, St, verzinkt
 Befestigungsmaterial
 m = 422,0 g

1 Satz

0.0.630.86



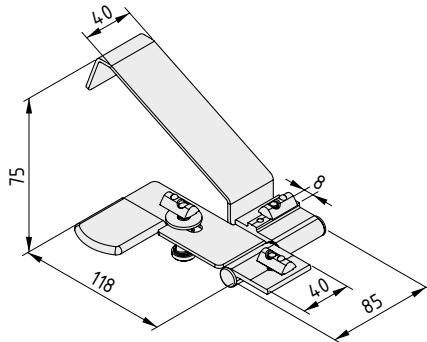
Rollenschiene 8 40x40 Vereinzeler, rechts



Vereinzeler, St, rostfrei
 Schutzkappe, PVC, schwarz
 Scharnier 8 Al leicht
 Druckfeder, St, rostfrei
 Flachkopfschraube DIN 923-M8x25, St, verzinkt
 Befestigungsmaterial
 m = 422,0 g

1 Satz

0.0.630.87



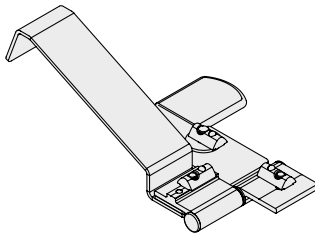
Rollenschiene 8 40x40 Vereinzeler mit Taster, links



Vereinzeler, St, rostfrei
 Schutzkappe, PVC, schwarz
 Scharnier 8 Al leicht
 Druckfeder, St, rostfrei
 Flachkopfschraube DIN 923-M8x25, St, verzinkt
 Befestigungsmaterial
 m = 440,0 g

1 Satz

0.0.630.84



Rollenschiene 8 40x40 Vereinzeler mit Taster, rechts



Vereinzeler, St, rostfrei
 Schutzkappe, PVC, schwarz
 Scharnier 8 Al leicht
 Druckfeder, St, rostfrei
 Flachkopfschraube DIN 923-M8x25, St, verzinkt
 Befestigungsmaterial
 m = 440,0 g

1 Satz

0.0.630.85



SystemMobile

item SystemMobile sind wahre Organisationstalente. Die Transportwagen beschleunigen die innerbetriebliche Logistik. So kommen Materialien und Werkstücke schnell an den gewünschten Ort. Die maßgeschneiderte Ausstattung der item SystemMobile erlaubt es, die Wagen an alle Arbeitsabläufe anzupassen. Durch ihre hohe Variabilität und eine große Auswahl an Gestellgrößen und -höhen sind SystemMobile L, T, U und S die perfekten Partner für alle Transportaufgaben. Die Bauformen sind für typische Aufgaben und den Umgang mit üblichen Behälterformen optimiert. Das robuste Fahrgestell verkräftet auch

hohe Belastungen und sorgt für den sanften Transport. Alle SystemMobile sind auch in ESD-sicherer Version verfügbar.

Mit extrem stabilen und gepolsterten Aufnahmen für die großen Rollen mit Doppelfeststellern werden sie dem rauen Industrielltag gerecht.

Aufbauend auf Komponenten des item MB Systembaukastens sind damit neben den fixen Formaten auch jegliche Formen von Sonderlösungen möglich. Ihr Kundenberater unterstützt Sie gerne.

Produkte in diesem Kapitel



SystemMobil L

- variabler Bestückungswagen für Arbeitsplätze
- zwei nach hinten versetzte, vertikale Streben

232



SystemMobil T

- beidseitig nutzbar für Material- und Werkzeugbereitstellung
- zwei zentral positionierte, vertikale Streben

233



SystemMobil U

- kippsicherer und belastbarer Transportwagen
- vier vertikale Streben jeweils über den Rollen

235



SystemMobil S

- leichter und wendiger Bereitstellungswagen
- zentrale Einzelsäule mit neigbarem Tablett

237



Handgriffe

- ergonomische Griffe zum einfachen Ziehen/Schieben
- grifffreundliche Beschichtung

239



Tablets ESD

- Tablets im Rastermaß inklusive Befestigungssatz
- umlaufender Rand als Transportsicherung
- rechtwinklige Befestigung oder geneigt in freiem Winkel

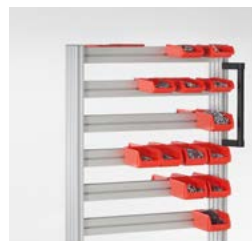
241



Regalböden St

- robuste, plane Fachböden ohne Rand
- einfache Be- und Entladung
- inklusive Befestigungsmaterial

242



Behälteraufnahmen für SystemMobile

- passend für alle gängigen Sichtlagerkisten mit Einhängelasche
- um 15° geneigte Aufhängung möglich

243



Strebensätze

- zusätzliche Befestigungsmöglichkeiten für Zubehör
- versteifen und verstärken SystemMobile

244



SystemMobile L

- variable Bestückungswagen für Arbeitsplätze
- bevorzugte Entnahme- bzw. Transportseite
- bis zu 800 mm Nutzbreite

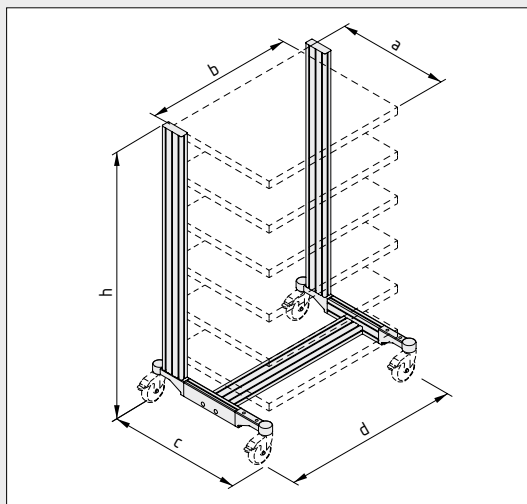


SystemMobile L eignen sich durch den exzentrischen Aufbau für die direkte Bestückung von Arbeitsplätzen. Diese Geometrie ist ideal für die rückwärtige Materialbereitstellung direkt über der Arbeitsfläche und das schnelle Umrüsten für verschiedene Produktvarianten. Durch den Pult-Charakter können Sie sogar bewegliche Arbeitsstationen gestalten.

Die massiven senkrechten Stützen besitzen rundum Profilenuten 8. So können Regalböden, Behälteraufnahmen und anderes Zubehör sicher und flexibel befestigt werden. Die Tragkraft eines SystemMobils L beträgt 40 kg pro Fachboden, insgesamt maximal 200 kg.

SystemMobile L sind auch in ESD-sicherer Version erhältlich.

Hinweis: Wählen Sie bei der Bestellung eines SystemMobil-Rahmens auch die passenden Lenkrollen für Ihre Anwendung aus.



- Lenkrolle D125 Doppelfeststeller 0.0.418.10
- Lenkrolle D125 Doppelfeststeller ESD 0.0.418.11

SystemMobil		Nutztiefe (ca.) a (mm)	Nutzbreite (ca.) b (mm)	Rahmenweite c (mm)	Rahmenlänge d (mm)	Höhe h (mm)	Art.-Nr. Rahmen *
L41M	L41M-ESD	400	600	522	756	950	0.0.646.36
L61M	L61M-ESD	600	800	722	956	950	0.0.646.38
L41H	L41H-ESD	400	600	522	756	1.500	0.0.646.37
L61H	L61H-ESD	600	800	722	956	1.500	0.0.646.39

* Vier Rollen müssen passend zum Rahmen ergänzt werden.



SystemMobile T

- beidseitig nutzbar für Material- und Werkzeugbereitstellung
- symmetrischer Aufbau
- große Auswahl an Grundgestellen



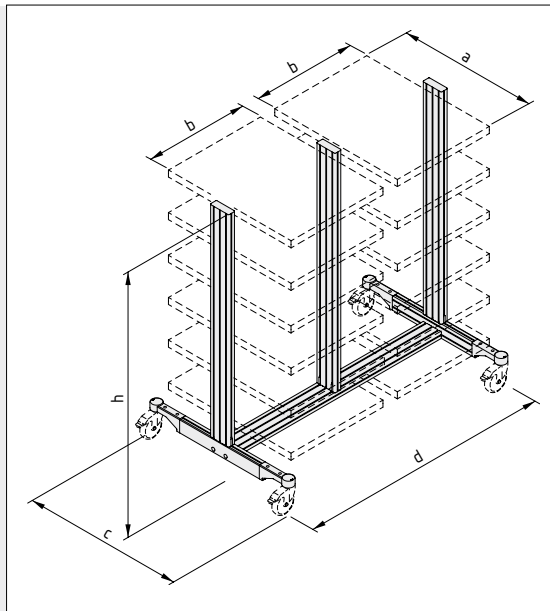
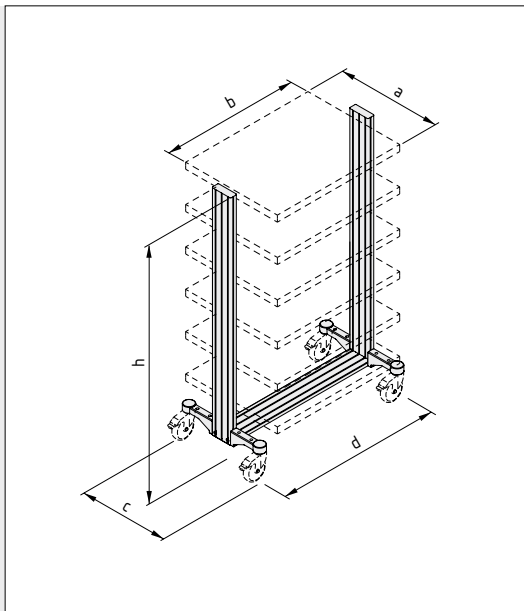
Durch die zentralen vertikalen Streben sind SystemMobile T die idealen Wagen für die Material- und Werkzeugbereitstellung. Der symmetrische Aufbau erleichtert die beidseitige Nutzung.

SystemMobile T sind mit doppelter Gestelltiefe verfügbar, um das Transportvolumen zu vergrößern. Das erlaubt, auch lange Werkstücke abzulegen. Jede Tragebene kann mit 40 kg belastet werden. Das empfohlene maximale Transportgewicht liegt bei 200 kg.

SystemMobile T sind auch in ESD-sicherer Version verfügbar.

Hinweis: Wählen Sie bei Bestellung eines SystemMobil-Rahmens auch die passenden Lenkrollen für Ihre Anwendung aus.





Lenkrolle D125 Doppelfeststeller 0.0.418.10
 Lenkrolle D125 Doppelfeststeller ESD 0.0.418.11

SystemMobil		Nutztiefe (ca.) a (mm)	Nutzbreite (ca.) b (mm)	Rahmenweite c (mm)	Rahmenlänge d (mm)	Höhe h (mm)	Art.-Nr. Rahmen *
T41M	T41M-ESD	400	600	522	756	950	0.0.646.65
T61M	T61M-ESD	600	800	722	956	950	0.0.646.60
T81M	T81M-ESD	800	600	922	756	950	0.0.646.56
T41H	T41H-ESD	400	600	522	756	1.500	0.0.646.66
T61H	T61H-ESD	600	800	722	956	1.500	0.0.646.61
T81H	T81H-ESD	800	600	922	756	1.500	0.0.646.57

SystemMobil Duo		Nutztiefe (ca.) a (mm)	Nutzbreite 2x (ca.) b (mm)	Rahmenweite c (mm)	Rahmenlänge d (mm)	Höhe h (mm)	Art.-Nr. Rahmen *
T42M	T42M-ESD	400	600	522	1.450	950	0.0.646.63
T62M	T62M-ESD	600	800	722	1.850	950	0.0.646.58
T82M	T82M-ESD	800	600	922	1.450	950	0.0.646.54
T42H	T42H-ESD	400	600	522	1.450	1.500	0.0.646.64
T62H	T62H-ESD	600	800	722	1.850	1.500	0.0.646.59
T82H	T82H-ESD	800	600	922	1.450	1.500	0.0.646.55

* Vier Rollen müssen passend zum Rahmen ergänzt werden.



SystemMobile U

- kipp sichere und belastbare Transportwagen
- starker Halt durch vier bzw. sechs vertikale Streben
- bis zu 1450 mm Länge und 1500 mm Höhe



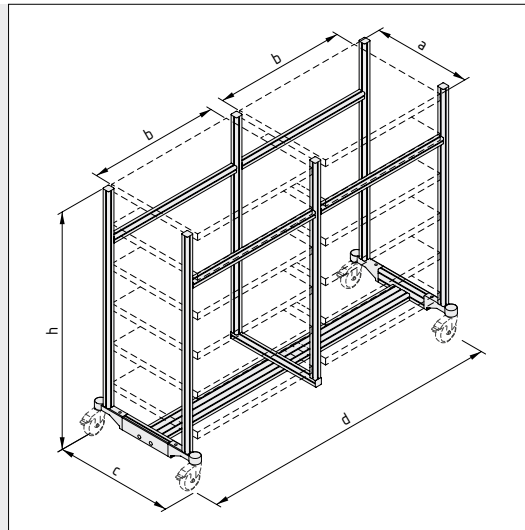
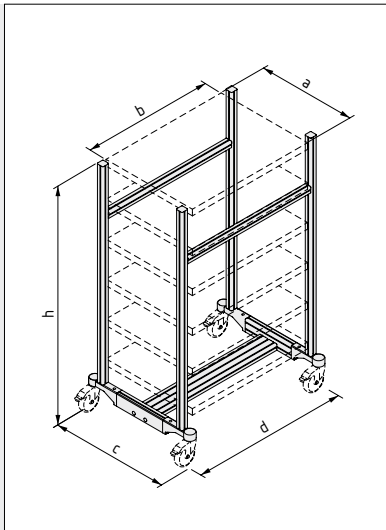
Wenn es um das Bewegen großer Lasten oder vieler Werkstücke geht, sind SystemMobile U die beste Wahl. Die robusten Transportwagen lassen sich im beladenen Zustand kipp sicher bewegen.

Pro Ebene beträgt das maximale Traggewicht 40 kg. Das empfohlene maximale Gesamtgewicht beträgt 200 kg.

SystemMobile U sind auch in ESD-sicherer Version verfügbar.

Hinweis: Wählen Sie bei Bestellung eines SystemMobil-Rahmens auch die passenden Lenkrollen für Ihre Anwendung aus.





Lenkrolle D125 Doppelfeststeller 0.0.418.10
 Lenkrolle D125 Doppelfeststeller ESD 0.0.418.11

SystemMobil		Nutztiefe (ca.) a (mm)	Nutzbreite (ca.) b (mm)	Rahmenweite c (mm)	Rahmenlänge d (mm)	Höhe h (mm)	Art.-Nr. Rahmen *
U41M	U41M-ESD	400	600	522	756	950	0.0.646.45
U61M	U61M-ESD	600	800	722	956	950	0.0.646.49
U81M	U81M-ESD	800	600	922	756	950	0.0.646.53
U41H	U41H-ESD	400	600	522	756	1.500	0.0.646.44
U61H	U61H-ESD	600	800	722	956	1.500	0.0.646.48
U81H	U81H-ESD	800	600	922	756	1.500	0.0.646.52

SystemMobil Duo		Nutztiefe (ca.) a (mm)	Nutzbreite 2x (ca.) b (mm)	Rahmenweite c (mm)	Rahmenlänge d (mm)	Höhe h (mm)	Art.-Nr. Rahmen *
U42M	U42M-ESD	400	600	522	1.450	950	0.0.646.43
U62M	U62M-ESD	600	800	722	1.850	950	0.0.646.47
U82M	U82M-ESD	800	600	922	1.450	950	0.0.646.51
U42H	U42H-ESD	400	600	522	1.450	1.500	0.0.646.42
U62H	U62H-ESD	600	800	722	1.850	1.500	0.0.646.46
U82H	U82H-ESD	800	600	922	1.450	1.500	0.0.646.50

* Vier Rollen müssen passend zum Rahmen ergänzt werden.



SystemMobile S

- leichte und wendige Bereitstellungswagen
- zentrale Einzelsäule mit neigbarem Tablett
- auch ergonomisch höhenverstellbar durch Hubsäule

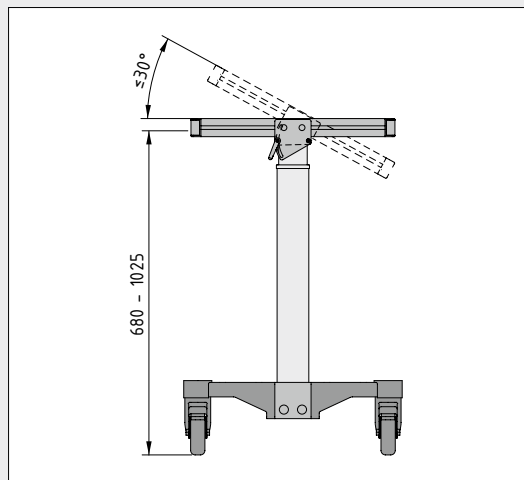


Die kompakten, wendigen SystemMobile S bringen Werkzeug oder kleine Materialmengen über ein neigbares Tablett rasch an den gewünschten Ort.

Beim SystemMobil S41T ermöglicht eine Gasdruckfeder eine Höhenverstellung von 680 bis 1025 mm. Die Belastbarkeit des Tablett liegt bei 300 N (die Gasdruckfeder unterstützt den Hub mit einer Kraft von 200 N). Die SystemMobile S41M und S41H haben eine feste Arbeitshöhe von 680 bzw. 950 mm.

SystemMobile S können auch in ESD-sicherer Ausführung geliefert werden.

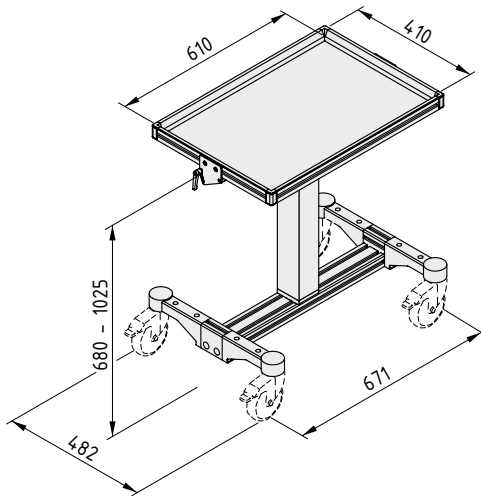
Hinweis: Wählen Sie bei Bestellung eines SystemMobil-Rahmens auch die passenden Lenkrollen für Ihre Anwendung aus.



- Lenkrolle D100 Doppelfeststeller 0.0.602.40
- Lenkrolle D100 Doppelfeststeller ESD 0.0.602.41

SystemMobil		Nutztiefe (ca.) a (mm)	Nutzbreite (ca.) b (mm)	Rahmenweite c (mm)	Rahmenlänge d (mm)	Höhe h (mm)	Art.-Nr. Rahmen *
S41M	S41M-ESD	400	600	482	671	680	0.0.652.68
S41H	S41H-ESD	400	600	482	671	950	0.0.652.69
S41T	S41T-ESD	400	600	482	671	680-1.025	0.0.651.68

* Vier Rollen müssen passend zum Rahmen ergänzt werden.



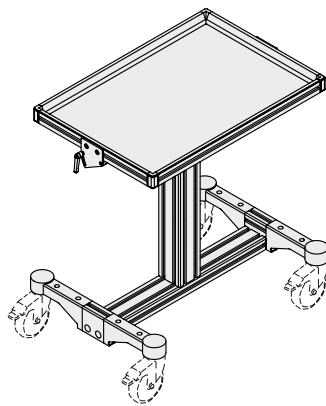
SystemMobil S41T



SystemMobil ohne Lenkrollen
 Teleskopsäule, Gasdruckfeder mit Handauslösung, 680 – 1025 mm.
 Tablett mit Neigungsverstellung, Nutzfläche 600 x 400 mm

1 Satz

0.0.651.68



SystemMobil S41M



SystemMobil ohne Lenkrollen
 Höhe 680 mm
 Tablett mit Neigungsverstellung, Nutzfläche 600 x 400 mm

1 Satz

0.0.652.68

SystemMobil S41H



SystemMobil ohne Lenkrollen
 Höhe 950 mm
 Tablett mit Neigungsverstellung, Nutzfläche 600 x 400 mm

1 Satz

0.0.652.69



Handgriffe Al Handgriffe T

- grifffreundliche Beschichtung
- abgewinkelte Griffe unterstützen ergonomisches Greifen
- horizontal und vertikal montierbar



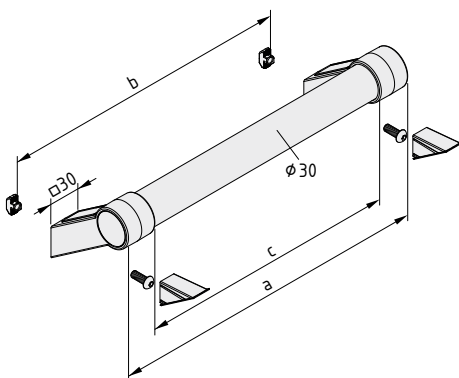
Um SystemMobile L, U und S einfacher zu manövrieren, stehen Griffe in verschiedenen Längen zur Verfügung. Sie machen den manuellen Transport auch bei größeren Lasten bequemer. Robuste Druckguss-Sockel sorgen für eine sichere Verbindung mit dem Transportwagen. Ein spezielles Griffprofil mit rutschhemmender Beschichtung unterstützt das schonende Ziehen und Schieben.







Alle Handgriffe Al sind ESD-sicher.

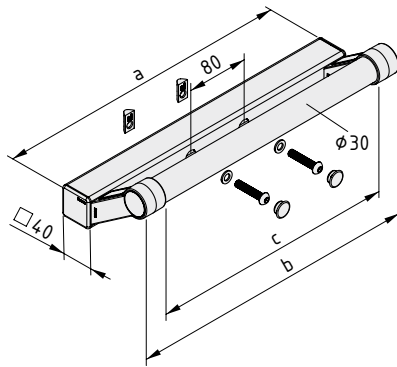











Für alle nachfolgenden Produkte gilt:

- 2 Griffsockel, GD-Zn, schwarz
- Handgriffprofil, Al, pulverbeschichtet schwarz
- 2 Abdeckkappen Handgriff, PA, schwarz
- 4 Abdeckkappen Griffsockel, PA, schwarz
- 2 Halbrundschrauben M6x16, St, verzinkt
- 2 Hammermuttern 8 M6, St, verzinkt



Handgriff Al 350		
a = 380 mm b = 350 mm c = 320 mm m = 0,8 kg		
1 Satz		0.0.644.01
Handgriff Al 550		
a = 580 mm b = 550 mm c = 520 mm m = 0,9 kg		
1 Satz		0.0.644.02
Handgriff Al 750		
a = 780 mm b = 750 mm c = 720 mm m = 1,1 kg		
1 Satz		0.0.644.03



Handgriff T4	  
Profil 8 40x40 4N leicht 380 mm, Al, eloxiert Handgriff Al 350 Abdeckkappen, PA-GF, grau Befestigungsmaterial a = 388 mm b = 380 mm c = 320 mm m = 1,7 kg	
1 Satz	0.0.646.81
Handgriff T6	  
Profil 8 40x40 4N leicht 580 mm, Al, eloxiert Handgriff Al 550 Abdeckkappen, PA-GF, grau Befestigungsmaterial a = 588 mm b = 580 mm c = 520 mm m = 2,1 kg	
1 Satz	0.0.646.82
Handgriff T8	  
Profil 8 40x40 4N leicht 780 mm, Al, eloxiert Handgriff Al 750 Abdeckkappen, PA-GF, grau Befestigungsmaterial a = 788 mm b = 780 mm c = 720 mm m = 2,6 kg	
1 Satz	0.0.646.83



Tablets ESD

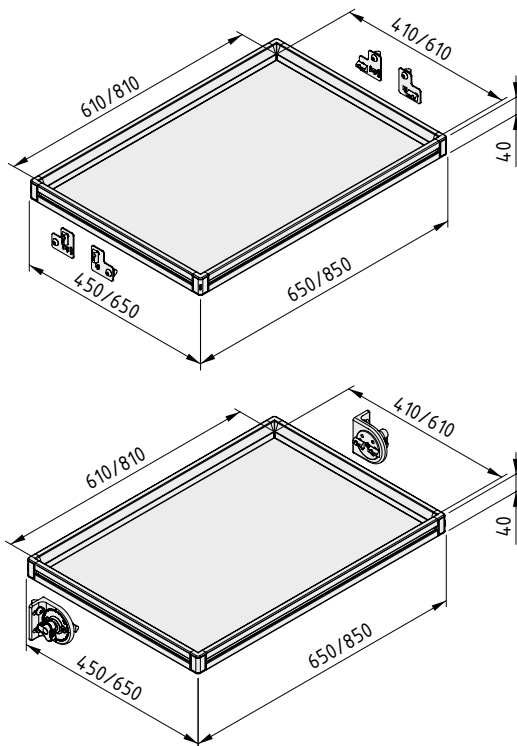
- Tablets im Rastermaß inklusive Befestigungssatz
- umlaufender Rand als Transportsicherung
- rechtwinklige Befestigung oder geneigt in freiem Winkel



Das Tablett ESD ist ein stabiler Regalboden mit umlaufendem Rand.

Durch die Profilnut 8 der SystemMobile L, T und U kann das Tablett ESD in der Höhe flexibel montiert werden. Die maximale Tragkraft beträgt 40 kg. Zwei Nutzmaße stehen zur Verfügung: 600 x 400 mm und 800 x 600 mm. Damit ist das ESD-sichere Tablett ideal für den sicheren Transport von Kisten und Werkstücken.

Tablets ESD gibt es in den Varianten F und W. Bei der Variante F werden die Tablets fest rechtwinklig montiert. Durch die integrierte Winkelfeststellung lässt sich die Variante W in geneigter Lage arretieren. Die wiederholgenau einstellbare Neigung erleichtert eine exakte Abstimmung des Materialvorschubs bei der Versorgung nach dem Pull-Prinzip. Dabei dient der erhöhte Rand des Tablett als Anschlag.



Tablett 6x4 ESD F



Tablett 6x4 ESD (Boden: Vollkunststoff 4 mm, elektrostatisch ableitend)
4 Mobil-Bodenträger 8
m = 3,8 kg

1 Satz

0.0.645.89

Tablett 8x6 ESD F



Tablett 8x6 ESD (Boden: Vollkunststoff 4 mm, elektrostatisch ableitend)
4 Mobil-Bodenträger 8
m = 6,0 kg

1 Satz

0.0.645.88

Tablett 6x4 ESD W



Tablett 6x4 ESD (Boden: Vollkunststoff 4 mm, elektrostatisch ableitend)
2 Winkelfeststellungen 8 80x40
m = 4,1 kg

1 Satz

0.0.645.95

Tablett 8x6 ESD W



Tablett 8x6 ESD (Boden: Vollkunststoff 4 mm, elektrostatisch ableitend)
2 Winkelfeststellungen 8 80x40
m = 6,3 kg

1 Satz

0.0.645.97

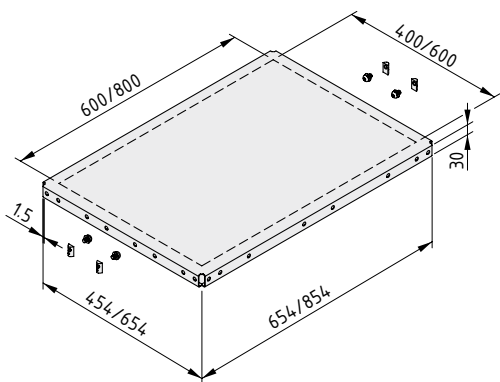


Regalböden St

- robuste, plane Fachböden ohne Rand
- einfache Be- und Entladung
- inklusive Befestigungsmaterial



Der Regalboden St dient der barrierefreien Ablage und Entnahme von Transportkästen und Werkstücken. Die pulverbeschichteten Böden sind robust und können einfach in beliebiger Höhe montiert werden. Bohrungen an den Seitenflächen sorgen für die passgenaue Montage an den SystemMobilien L, T und U. Die Traglast pro Boden beträgt 40 kg.



Regalboden St 6x4



Boden für Mobile 6x4, St, pulverbeschichtet grau ähnl. RAL 7042
 4 Nutensteine 8 St M8, St, verzinkt
 4 Halbrundsrauben M8x14, St, verzinkt
 4 Scheiben DIN 125 8,4, St, verzinkt
 m = 4,5 kg

1 Satz

0.0.646.40

Regalboden St 8x6



Boden für Mobile 8x6, St, pulverbeschichtet grau ähnl. RAL 7042
 4 Nutensteine 8 St M8, St, verzinkt
 4 Halbrundsrauben M8x14, St, verzinkt
 4 Scheiben DIN 125 8,4, St, verzinkt
 m = 7,9 kg

1 Satz

0.0.646.41

Regalboden St 6x4 ESD



Regalboden für SystemMobile 6x4, Edelstahl
 4 Nutensteine 8 St M8, St, verzinkt
 4 Halbrundsrauben M8x14, St, verzinkt
 4 Scheiben DIN 125 8,4, St, verzinkt
 m = 3,8 kg

1 Satz

0.0.691.12

Regalboden St 8x6 ESD



Regalboden für SystemMobile 8x6, Edelstahl
 4 Nutensteine 8 St M8, St, verzinkt
 4 Halbrundsrauben M8x14, St, verzinkt
 4 Scheiben DIN 125 8,4, St, verzinkt
 m = 7,8 kg

1 Satz

0.0.691.13



Behälteraufnahme für SystemMobile

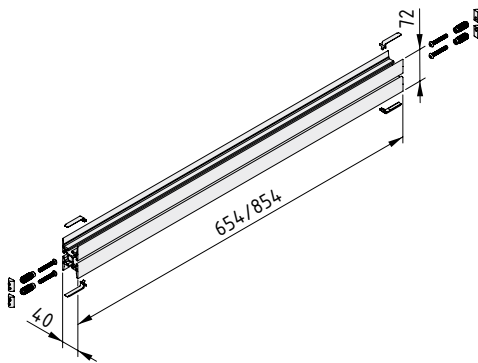
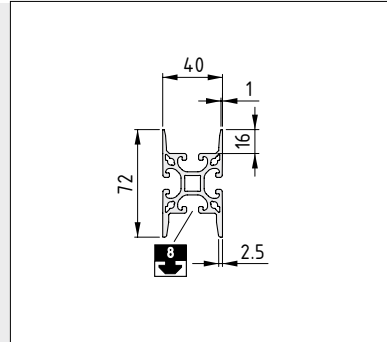
- passend für alle gängigen Sichtlagerkisten mit Einhängelasche
- beidseitige Aufhängung für Sichtlagerkisten
- rechtwinklige oder geneigte Befestigung



Die Behälteraufnahme dient in SystemMobilen L und T als Halterung für Sichtlagerkisten mit Befestigungslasche. Die Behälter lassen sich einfach in die Rippen der Aufnahme einhängen, deren Größe auf die gängigen Systeme ausgerichtet ist.

Die Behälteraufnahme gibt es in den Varianten F und W. Die Variante F wird rechtwinklig zur vertikalen Strebe des SystemMobils montiert. Durch die zweistufige Winkelverstellung kann die Variante W um bis zu 15° geneigt werden, um den Zugriff auf die Behälter zu erleichtern.

Diese Befestigung kann um bis zu 15° geneigt werden, um eine griffgünstig optimierte Ausrichtung der Lagerkisten zu ermöglichen.



Behälteraufnahme L-T6 F



Behälterprofil 8 80x40 654 mm, Al, eloxiert
 4 Automatikverbinder-Sätze 8
 4 Automatikverbinder-Satz Abdeckblenden, PA-GF, grau
 m = 1,6 kg

1 Satz

0.0.646.32

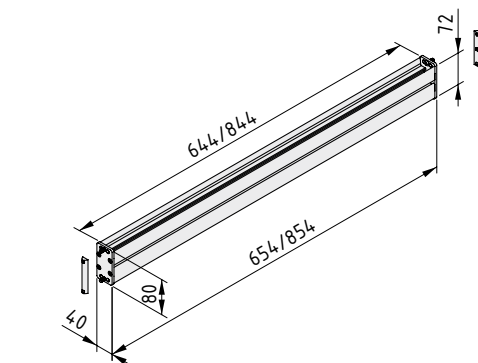
Behälteraufnahme L-T8 F



Behälterprofil 8 80x40 854 mm, Al, eloxiert
 4 Automatikverbinder-Sätze 8
 4 Automatikverbinder-Satz Abdeckblenden, PA-GF, grau
 m = 2,1 kg

1 Satz

0.0.646.30



Behälteraufnahme L-T6 W



Behälterprofil 8 80x40 644 mm, Al, eloxiert
 Befestigungssatz Behälterprofil 8 80x40
 m = 1,8 kg

1 Satz

0.0.646.31

Behälteraufnahme L-T8 W



Behälterprofil 8 80x40 844 mm, Al, eloxiert
 Befestigungssatz Behälterprofil 8 80x40
 m = 2,3 kg

1 Satz

0.0.646.29

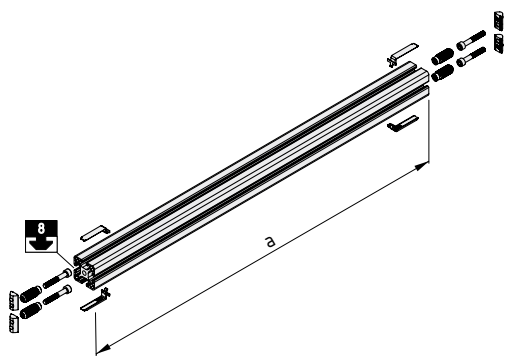


Strebensatz

- zusätzliche Befestigungsmöglichkeiten für Zubehör
- versteift und verstärkt SystemMobile



Horizontale Streben erhöhen die Stabilität von SystemMobilien und bieten eine Vielzahl von Befestigungsmöglichkeiten. Zubehör, Werkzeuge oder beliebige Einbauten in SystemMobile können direkt an den Streben angebracht werden. Die jeweiligen Sätze passen zu den entsprechenden Größen der SystemMobile L, T und U.



Strebe L-T6



Profil 8 40x40 leicht, Al, eloxiert
 4 Automatik-Verbindungssätze 8, St, verzinkt
 4 Automatik-Verbindungssatz Abdeckblenden, PA-GF, grau
 a = 654 mm m = 1,3 kg

1 Satz 0.0.646.74

Strebe L-T8

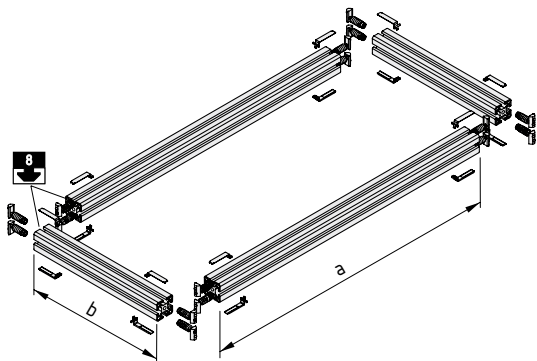


Profil 8 40x40 leicht, Al, eloxiert
 4 Automatik-Verbindungssätze 8, St, verzinkt
 4 Automatik-Verbindungssatz Abdeckblenden, PA-GF, grau
 a = 854 mm m = 1,7 kg

1 Satz 0.0.646.76

Für alle nachfolgenden Produkte gilt:

4 Profile 8 40x40 leicht, Al, eloxiert
 16 Automatik-Verbindungssätze 8, St, verzinkt
 16 Automatik-Verbindungssatz Abdeckblenden, PA-GF, grau



Strebensatz U4



a = 654 mm b = 310 mm m = 3,9 kg

1 Satz 0.0.646.72

Strebensatz U6



a = 854 mm b = 510 mm m = 6,0 kg

1 Satz 0.0.646.73

Strebensatz U8



a = 654 mm b = 710 mm m = 5,3 kg

1 Satz 0.0.646.75



Profitieren vom Baukasten-Gedanken: Alles passt zusammen.

Durch die Kompatibilität der item Systembaukästen lassen sich alle Lösungen aus dem item Arbeitsplatzsystem nahtlos ergänzen, erweitern und auch in bestehende Anlagen integrieren.

Mit den Komponenten aus den item Systembaukästen meistern Sie Herausforderungen wie Automatisierung, erweiterte Betriebsausstattung oder integrierte Intralogistik. Über 4000 Komponenten bilden die Basis, um Ihre Vorstellungen zu realisieren.

Hier finden Sie eine Auswahl aus dem Portfolio der item Systembaukästen. Weitere Informationen zu den Profilen und Bauteilen sowie zum gesamten Angebot finden Sie in den entsprechenden Katalogen. Mehr erfahren Sie auch unter item24.de oder durch Ihren persönlichen Kundenberater.

item. Ihre Ideen sind es wert®.



Alle Produkte finden Sie in unserem Online Shop auf item24.de

Auswahl passender Ergänzungen aus dem MB Systembaukasten



Profil 8 40x40 leicht, natur

0.0.026.33



Profil 8 80x40 leicht, natur

0.0.026.34



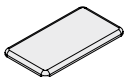
Profil 8 80x80 leicht, natur

0.0.265.80



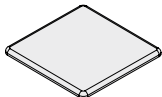
Abdeckkappe 8 40x40, schwarz

0.0.026.01



Abdeckkappe 8 80x40, schwarz

0.0.026.02



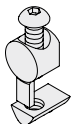
Abdeckkappe 8 80x80, schwarz

0.0.026.37



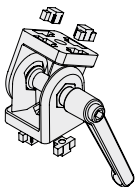
Standard-Verbindungssatz 8, verzinkt

0.0.026.07



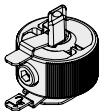
Universal-Verbindungssatz 8, verzinkt

0.0.026.92



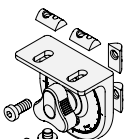
Gelenk 8 40x40 mit Klemmhebel

0.0.373.93



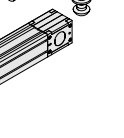
Klick-Verbindungssatz 8

0.0.489.79



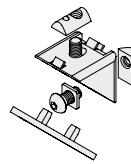
Winkelfeststellung 8 80x40

0.0.615.59



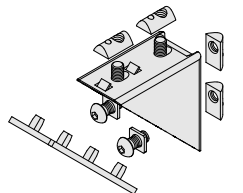
Lineareinheit KLE 6 60x60 LR

0.0.605.07



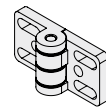
Winkelsatz 8 40x40

0.0.411.15



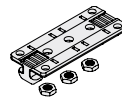
Winkelsatz 8 80x80

0.0.411.32



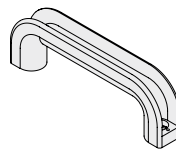
Scharnier 8 40 Zn, schwarz

0.0.196.36



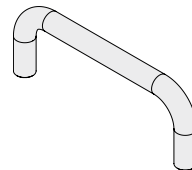
Gleitschlitten-Führung 8 80x40

0.0.607.39



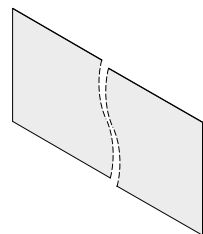
Handgriff PA 160, schwarz

0.0.196.57



Handgriff Al 200, schwarz

0.0.416.81

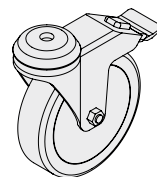


Verbundmaterial Al 4mm, naturfarben eloxiert

0.0.026.73

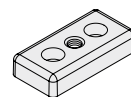
Polycarbonat 4mm, klar

0.0.483.50



Lenkrolle D125 Doppelfeststeller

0.0.418.10



Fußplatte 8 80x40, M12, schwarz


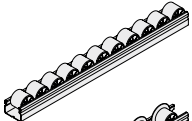

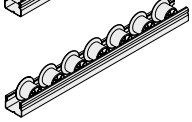
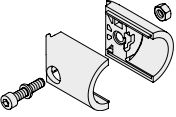
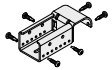
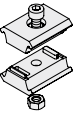
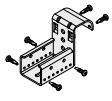


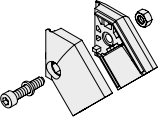
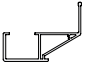
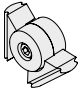
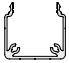
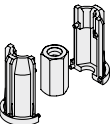
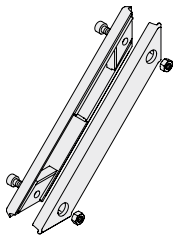
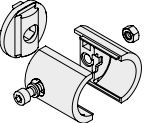
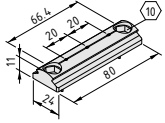
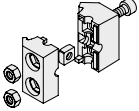
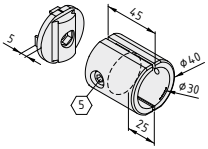
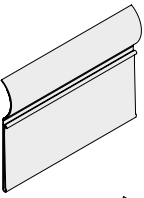
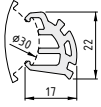

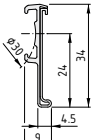
0.0.406.32



Stellfuß D40, M8x60, schwarz

0.0.364.68

Auswahl passender Ergänzungen aus dem Lean Production Systembaukasten

	Profilrohr D30, natur	0.0.628.28		Rollenbahn St D30, grau ähnlich RAL 7042	0.0.633.91
	Abdeckkappe Rohr D30, grau ähnlich RAL 7042	0.0.629.78		Rollenbahn St D30 mit Bordscheibe, grau ähnlich RAL 7042	0.0.633.92
	Verbinder D30	0.0.623.56		Rollenbahn St Aufnahme D30	0.0.642.47
	Parallelverbinder D30	0.0.629.94		Rollenbahn St Aufnahme D30 mit Anschlag H27	0.0.642.46
	Kreuzverbinder D30	0.0.637.90		Rollenbahn St D30 Bremse	0.0.647.76
	Verbinder D30-45°	0.0.637.87		Rollenbahn St Führungsschiene e 65, grau ähnlich RAL 7042	0.0.639.01
	Winkelverbinder D30	0.0.630.60		Kanalprofil U 40x40 SE, natur	0.0.487.27
	Gewindeinsatz D30 M10, grau ähnlich RAL 7042	0.0.634.36		Winkelstrebe D30-90°	0.0.629.95
	Anschluss 8 D30-90°	0.0.629.97		Adapter 8 80 D30	0.0.653.24
	Multiblock D30	0.0.629.96		Anschluss 8 D30-90°	0.0.629.97
	Beschriftungsprofil D30-100 flex, transparent	0.0.644.71		Befestigungsprofil D30 0-20° e ESD, schwarz ähnlich RAL 9005	0.0.691.79
	Beschriftungsprofil D30 flex, transparent	0.0.643.98		Beschriftungsprofil D30 e ESD, transparent lila	0.0.691.83

Alphabetisches Register

A

Abdeckkappe 8 160x60	42
Abdeckkappe Nutplattenprofil 8 200x14	156
Abdeckprofil 56 K	41
Abfallsammler 35I	61
Ablage 280x125	56
Ablage 8 Werkzeugblock 320x160	173
Akkuschrauberhalter 8	172
Anschlagprofil 8 50x10 Montagesätze	200
Anschlagprofile 8 50x10	199
Anschlussleitung Buchse-Schuko-stecker	97
Anschlussleitung Leuchte LED	79
Anschlussleitung Maschinenleuchte LED	92
Anschlussleitung - Maschinenleuchte LED, 0,2 m	92
Arbeitsstühle	72, 74
Arbeitstisch 2 F	25
Arbeitstisch 4 E	22
Arbeitstisch 4 E FIFO	23
Arbeitstisch E	21
Arbeitstisch F	24
Arbeitstisch F 2 F	26
Armauflage ESD	62
Armstütze mit Höhenverstellung ESD	63
Aufbewahrungsprofil 8 120x60	58
Aufbewahrungsprofil 8 120x60 Deckel	58
Aufbewahrungsprofil 8 120x60 Montagesatz	59
Aufbewahrungsprofil 8 120x60 Trenner	59
Aufbewahrungs-System 8 120x60	57

B

Becher D80	168
Befestigungssatz Nutplattenprofil 8	156
Befestigungssatz Profil 8 240x40	40
Behälterablage 8 160	172
Behälteraufnahme für SystemMobile	243
Behälteraufnahme für Tische E und F	209
Behälterbefestigung 8	212
Behälterprofil 8	211
Behälter-Schwenkarme	217
Beleuchtung	77
Bereitstellungsprofil 8 180x50 Montagesatz	204
Bereitstellungsprofile 8 180x50	203
Beschriftungshalter	124
Beschriftungsprofil 8 40 E	126
Beschriftungsträger Haltersystem	175
Bithalter 8	160
Buchse Federkraftanschluss	97
Bürsteneinsätze	225

D

Dichtschnur D6	198
Dokumenthalter 8	174
Doppelfußauslegersatz 8 160x60-1260x90	43
Doppelhaken 8	164
Doppelschwenkarme 8	149
Druckluftversorgungseinheit	137
Druckluftversorgungseinheit ohne Schnellkupplungen	137

E

Einzelhaken 8	165
Elektronischer Transformator LED	93
ergologic	188
ESD-Armband DK10	69
ESD-Erdungsbox, 3 x DK10	68
ESD-Erdungsstecker, 3 x DK10	68
ESD-Schleppkette	71
ESD-Spiralverbindungskabel Ringöse 5mm	70
ESD-Tischauflegematte DK10	67
ESD-Verbindungskabel DK10	69
ESD-Zentralanschluss 8	70

F

Federzüge	183
Flaschenhalter 8	169
Flexhalter 8 D23-D30	161
Flexkanal E	144
Funkdimmer LED Empfänger	94
Funkdimmer LED Handsender	94
Fußauslegersatz 8 160x60-790x90	44
Fußauslegersätze 8 160x60	43
Fußplatte 8 160x60	42
Fußstütze	76

G

Gleitkeileinsatz ESD	224
Greifschalen	207
Greifschalen 8 105x130	205
Greifzungenprofil 8 140x50 Montagesätze	202
Greifzungenprofil 8 140x50 Trenner	202
Greifzungenprofile 8 140x50	201

H

Haftmagnet	119
Haken 8	165
Haken 8 R30	167
Haken 8 R40	167
Haken-Sortiment	176
Haken-, Halter-Sortiment	176

Halter 8 D80	168
Halter-Sortiment	176
Handgriffe AI	239
Handgriffe T	240
Heberollen D62	42
Hubmodul 70x70 GH	45
Hubmodul 8 120x120 HF	45

I

Infotaschen, magnetisch	119
Installationsprofil 160x80 1200, 1500, 1800	145

K

Kabelführungsprofil 8 40x16	138
Kabelwanne E 160x160	142
Kabelwanne E 160x160 Montagesatz	144
Kabelwanne E 160x80	142
Kanalprofil U 160x160 SE	143
Karabiner	182
Klebeband-Abroller	64
Köcher D70	170
Köcher D70 Zange	170
Köcherhalter D70-30°	170
Kompaktlampe 36W	99
Kompaktlampe 55W	97
Kreuzschlitten	33
Kreuzschlitten-Ausleger	33
Kugelrolleneinsätze	225

L

Leuchte 36W, 230V	99
Leuchte LED E 20W 40x40x600	81
Leuchte LED E 30W 40x40x850	81
Leuchte LED E 40W 40x40x1100	81
Leuchten 55W	96
Leuchten LED	79
Leuchtensatz LED 30W	93
Leuchtensatz LED E 20W 40x40x600	81
Leuchtensatz LED E 30W 40x40x850	81
Leuchtensatz LED E 40W 40x40x1100	81
Lupenleuchte D160 LED	100

M

Magnethalter 8	162
Magnethalter 8 Nd	162
Magnethalter D70	170
Maschinenleuchten LED	91
Maulschlüsselhalter 8	159
Medienleisten	132
Medienleiste-Einsätze	133

Messleitungshalter 8	163
Mobil-Bodenträger 8	241
Modulare Kabelwanne	139
Monitoradapter	108
Monitorarm	106
Monitorarm, höhenverstellbar 4 Gelenke	104
Monitorarm, höhenverstellbar 5 Gelenke	104
Monitorgelenk 8 VESA 75-100	107
Montagesatz Leuchte LED E	84
Motorverlängerungskabel HD, 1,2m	39

N

Nutplattenprofil 8 400x14	156
---------------------------	-----

P

PC-Halter	114
Privatfach 360x240x240	52
Profil 8 160x60 4N E	41
Profil 8 160x60 4N K56	41
Profil 8 160x60 6N E	41
Profil 8 240x40 8N leicht	40
Profile 8 160x60	41

R

Rahmenprofile 8	196
Rahmenprofil-Eckverbindungsätze 8	196
Regalböden	242
Regalböden 8	53
Regalböden 8 mit Bordkante	53
Regalboden-Abdeckkappensätze 8	53
Relingträger 8/5 100x80	227
Reling-Verbindungsatz 5-135°	227
Rollenbahnen 8 D30	220
Rolleneinsätze 4xD11	223
Rolleneinsätze D30	222
Rollenschiene 8 40x40	221
Rollenschiene 8 40x40, Bremse	223
Rollenschiene 8 40x40, Gleitleiste ESD	224
Rollenschiene 8 Abdeckplatten	226
Rollenschiene 8 Vereinzeler	228
Rollensockel 8 D80	42
Rücklaufsicherungseinsatz ESD	224

S

Schilderrahmen	127
Schilderrahmen-Zubehör	128
Schraubendreher mit Quergriff TX20	204
Schraubendreherhalter 8 D20-D44	159
Schublade S1 H70	49
Schubladenschränke	50

Schutzfolie 8 24	202, 204
Schutzscheibe Polycarbonat	98
Schwenkarme 8	149
Schwenkriegel 8 Pi 54 PA	215
Schwenkriegel 8 Pi 54 PA ESD	215
Sichtlagerkistenhalter 8	173
Sichttafel-Halter 8	120
Spiralschlauch für Federzüge 2xD10mm	185
Steckdosenleiste 8-fach 19", mit Anschlussleitung	135
Stecker Federkraftanschluss	97
Stifthalter 8	174
Strahler 6W LED	85
Strahler 6W LED mit Flexrohr	87
Streben L	244
Strebensätze U	244
SystemMobile	230
SystemMobile L	232
SystemMobile S	237
SystemMobile T	233
SystemMobile U	235
T	
Tabletarm 8, 5 Gelenke	109
Tablethalter 8, 3 Gelenke	109
Tabletts ESD	189, 190, 241
Tablett-Schwenkarme	216
Tassenhalter 8	169
Tastaturarm	111
Tastaturauszug	113
Tastaturhalter	111
Tastaturhalter 8	113
Thin Client Halter	115
Tischaufsätze	31
Tischausleger	31
Tischplatten	27
Tischplattenbefestigung 8	40
Tischplattenträger 8 520x100	40
Tischplattenträgersatz 8 520x100	40
Tischsäulensatz 2 E HD ESD 230V	39
Tischsäulensatz 4 E HD ESD 230V	39

Tischsäulensätze E	37
Toolpanel-Doppelschwenkarm 8 695	178
Toolpanel-Schwenkarm 8 370 leicht	178
Tragschienenbefestigungssätze 8	213
Trenner 600	194
Trenn- und Führungsprofil 32x12	192
Trenn- und Führungsprofil 32x12 Anschlussätze	194
Tuchabroller 280 D150	60
Tuchklemme 8	166
V	
Verbundmaterial	117
Verlängerungsleitung Buchse-Stecker	97
Verlängerungsleitung Leuchte LED	93
Verteiler LED	93
Vorlagenhalter	122
W	
Werkzeugblock 320x160	173
Werkzeughalter 8	161
Werkzeugköcher D120	171
Werkzeugschlitten	181
Werkzeug-Schwenkarme	180
Whiteboard-Wischer	117
Whiteboard-Wischer Ersatz-Filzauflage	118
Z	
Zangenhalter 8 60x30	160
Zubehör Maschinen- und LED-Leuchten	93
Zwischenkupplung Buchse-Stecker	98



Immer für Sie da

Immer aktuell: Unsere Homepage item24.com bietet weiterführende Informationen zu allen Produkten und Technologien von item.

Patente

Wir weisen darauf hin, dass jegliche Nachahmung geschützter Erzeugnisse eine Rechtsverletzung darstellt und zu Schadenersatz verpflichtet. Angaben und Darstellungen in diesem Katalog befreien den Anwender nicht von der eigenen Prüfung auf mögliche Ansprüche aus Schutzrechten Dritter.

Produkthaftung

item haftet im Rahmen der gesetzlichen Bestimmungen für die zugesicherten Eigenschaften der in diesem Katalog abgebildeten Produkte. Darüber hinausgehende Haftungsansprüche – insbesondere für Erzeugnisse, die aus Produkten dieses Katalogs von Dritten erstellt werden – sind ausgeschlossen.

Einsatzbedingungen

Die Produkte der item Systembaukästen sind grundsätzlich geeignet zur Verwendung in trockenen Räumen und im Temperaturbereich von -20 °C bis +70 °C, sofern nicht anders angegeben. Für Einsatzbereiche außerhalb dieser Anwendungsgrenzen ist Rücksprache mit item zu nehmen.

Konformität mit der Richtlinie 2011/65/EU („RoHS“)

Im Zuge einer freiwilligen Selbstverpflichtung hat sich item entschlossen, gefährdende Stoffe im Sinne der Richtlinie 2011/65/EU in den von ihr vertriebenen Produkten grundsätzlich nicht weiter zu verwenden, unabhängig vom späteren Einsatzzweck unserer Produkte, welcher in den überwiegenden Fällen nicht unter diese Richtlinie fällt.

Konzept, Gestaltung und Umsetzung

item Industrietechnik GmbH

Fotografien

item Industrietechnik GmbH

Technische Änderungen und Irrtum vorbehalten.

Alle Rechte vorbehalten. Verwendung von Texten und Abbildungen beziehungsweise Nachdruck – auch auszugsweise – nur mit schriftlicher Genehmigung von item. Dies gilt insbesondere für die Vervielfältigung, Übersetzung oder die Verwendung in elektronischen Systemen.

item und der item Claim sind ein eingetragenes Warenzeichen der item Industrietechnik GmbH.

© item Industrietechnik GmbH 2019

Ihr Vertriebs- und Servicepartner

item

item Industrietechnik GmbH
Friedenstraße 107-109
42699 Solingen
Deutschland

Telefon +49 212 6580 0
Telefax +49 212 6580 310

info@item24.com
item24.com

Ihre Ideen sind es wert.®